



ALIEN 600 V2

Bauanleitung und Handbuch V 1.1
Assembly Instruction and Manual V 1.1

INHALT/CONTENT

Technische Daten & Sicherheitshinweise/Specifications & Safety Instructions

Benötigtes Werkzeug & Allgemeine Hinweise/Required Tools & General Information

Bauanleitung und Handbuch/Assembly Instructions and Manual

Teileliste/Parts List

**SEHR GEEHRTER KUNDE,
BESTEN DANK, DASS SIE SICH FÜR DEN ALIEN 600 V2 ENTSCIEDEN HABEN.**

Bevor Sie mit dem Zusammenbau oder der Inbetriebnahme beginnen,
lesen Sie diese Anleitung bitte sorgfältig durch!

**DEAR CUSTOMER,
THANK YOU FOR CHOOSING THE ALIEN 600 V2 MODEL HELICOPTER.**

Before beginning with the assembly or taking the helicopter into operation,
please read this manual thoroughly!

Technische Daten/Specifications

Hauptrotordurchmesser/Main Rotor Diameter:	ca. 1350mm
Abfluggewicht:	ca. 2900g
Höhe/Height:	ca. 350mm
Länge/Length:	ca. 1080mm
Heckrotordurchmesser/Tail Rotor Diameter:	ca. 235mm
LiPo Akku (Optional):	5000-6000mAh / 6S LiPo



Sicherheitshinweise:

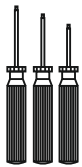
Ein Modellhubschrauber ist kein Spielzeug, sondern ein sehr leistungsfähiges Flugmodell, das bei unsachgemäßer Bedienung und Wartung großen Schaden an Mensch und Material verursachen kann. Kinder und Jugendliche sollten einen Modellhubschrauber nur unter Aufsicht eines sachkundigen Erwachsenen bedienen. Heli Professional kann für Haftungs- und Nachfolgeschäden von und mit Erzeugnissen aus dem Lieferprogramm nicht aufkommen und lehnt deshalb jegliche Haftung ab, da ein ordnungsgemäßer Betrieb oder Einsatz unsererseits nicht überwacht werden kann. Zudem bitten wir Sie, sich an die Bedienungsanleitung zu halten und nur Originalersatzteile von Heli Professional zu verwenden.



Safety Instructions:

A model helicopter is a very powerful flying device and not a toy. Disregarding our instructions, inappropriate use, and insufficient maintenance by persons lacking necessary competence may result in injuries for the user and can cause damage to the surroundings and to the material. Children and adolescents should operate a model helicopter only under supervision of an experienced adult. Heli Professional will not accept responsibility for any damage caused by products of the delivery program and rejects any liability as we are not in a position to supervise proper operation, handling, and maintenance by the user. Furthermore, we ask you to follow our operating and assembly instructions carefully and to use only original Heli Professional parts.

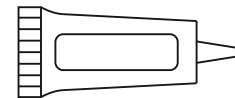
Benötigtes Werkzeug/Required Tools



Innensechskantschlüssel
Hexagon Socket Wrenches
SW 1.5/2/2.5/3



Schraubensicherungslack, mittelfest
Locking Paint, medium



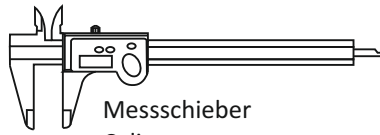
Sekundenkleber
Superglue



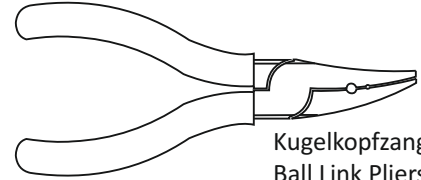
Fett
Grease



Kreuzschlitzschraubendreher
Phillips Screwdriver

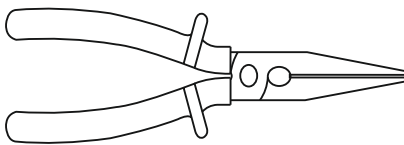


Messschieber
Caliper

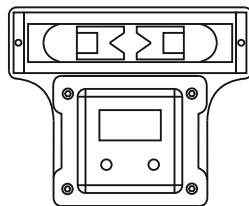


Kugelpkopfzange
Ball Link Pliers

Kombizange
Slip Joint Pliers



Digi-Pitch



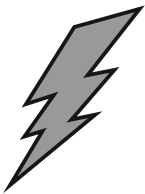
Kugelpkopfeindreher
Ball Link Driver



1 m Schnur
1 m Piece of String

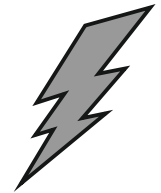


Allgemeine Hinweise/General Information

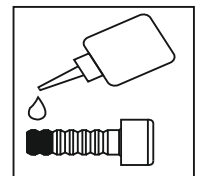


WICHTIG: Bevor Sie mit dem Zusammenbau oder der Inbetriebnahme beginnen, lesen Sie diese Anleitung bitte sorgfältig durch!

IMPORTANT: Before beginning with the assembly or taking the helicopter into operation please read this manual thoroughly!



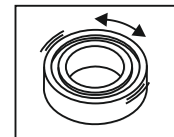
- Grundsätzlich muss jede Schraube mit Sicherungslack eingeklebt werden. Das rechts abgebildete Symbol soll Sie während des Zusammenbaus daran erinnern. Rillenkugellager werden NICHT eingeklebt.
- In general, every screw must be secured with locking paint. The symbol on the right-hand side is supposed to remind you while going through the assembly process. Ball bearings must NOT be secured with locking paint.



1:1

- Die in den Bauabschnitten abgebildeten Schrauben und Kleinteile sind in Originalgröße dargestellt.
- The screws and all other parts depicted in the assembly steps are actual-size drawings.

- Achten Sie auf die Freigängigkeit aller verbauten Rillenkugellager, Flanschlager und Drucklager.
- Check all ball bearings, flanged bearings, and thrust bearings for ease of movement.

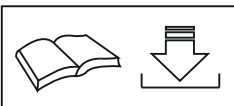


A → B → C

- Montieren Sie die Bauteile in der angegebenen Reihenfolge.
- Assemble the parts in the specified order.

- Wiederholen Sie den Montageschritt so oft wie angegeben (hier: zwei Mal).
- Repeat the assembly step as often as specified (here: twice).

2x



- Handbücher und Bauanleitungen für Tuningteile sind direkt von der Webseite zu beziehen.
- Manuals and assembly instructions for tuning parts are to be downloaded directly from the website.

Normteile/Standard Parts

- 8 3x12 Treibschraube Self-Tapping Screw 6x
- 9 3x7.5 Linsenkopf-Treibschraube Hex Over-Head Self-Tapp. Screw 14x
- 55 M3x25 Schraube Hex Socket Screw 6x

1:1

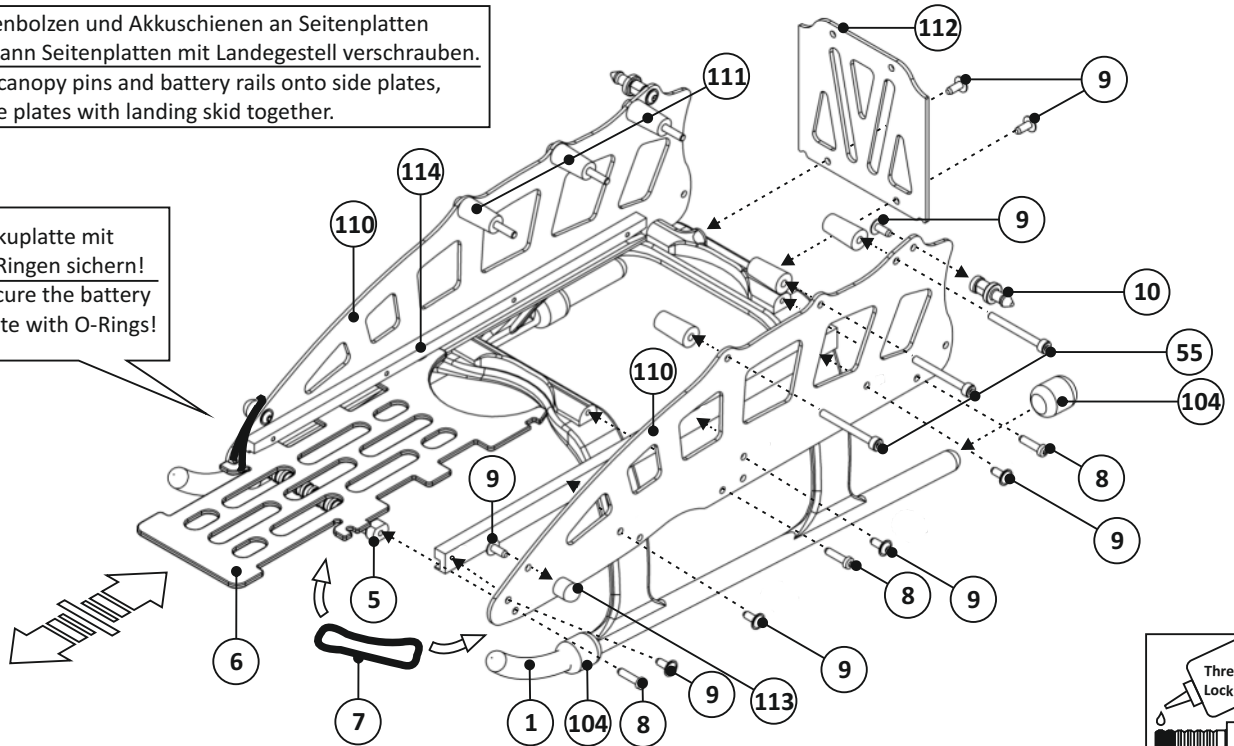
- 1 Landegestell Landing Skid 1x
- 5 Distanzrolle Vorbau Spacer Sleeve Porch 1x
- 6 Akkuplatte Battery Plate 1x

- 7 I-Ø 25.5 O-Ring 2x
- 10 Haubenbolzen Canopy Pin 2x
- 104 Kufenringe Landing Skid Rings 4x
- 111 Distanz Distance Sleeve 6x

- 110 Seitenplatte Side Plate 2x
- 112 Heckplatte Rear Plate 1x
- 113 Haubenbolzen Canopy Pin 2x
- 114 Akkuschiene Battery Rail 2x

Zuerst Haubenbolzen und Akkuschiene an Seitenplatten montieren, dann Seitenplatten mit Landegestell verschrauben.
First, mount canopy pins and battery rails onto side plates, then bolt side plates with landing skid together.

Akkuplatte mit O-Ringen sichern!
Secure the battery plate with O-Rings!



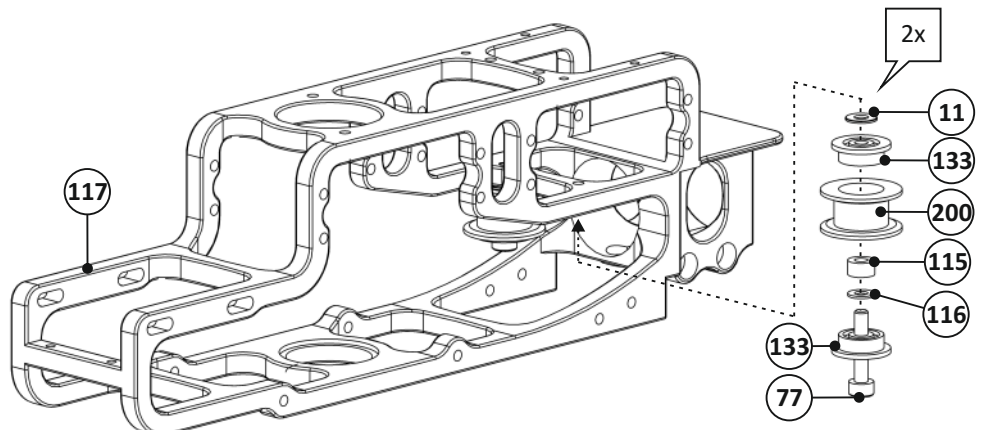
Normteile/Standard Parts

- 11 3.2x7x0.5 M3 U-Scheibe Washer 2x
- 133 3x10x4 Flanschlagler Flanged Bearing 4x
- 115 3x6x3.2 Distanz Distance Sleeve 2x
- 116 3x6x0.2 Paßscheibe Shim Washer 2x
- 77 M3x16 Schraube Hex Socket Screw 2x

1:1

- 200 Heckriemenrolle Tail Belt Guidance 2x
- 117 Rahmen Frame 1x

! Auf Freigängigkeit der Riemenrolle achten!
Make sure that tail belt guidance spins freely!



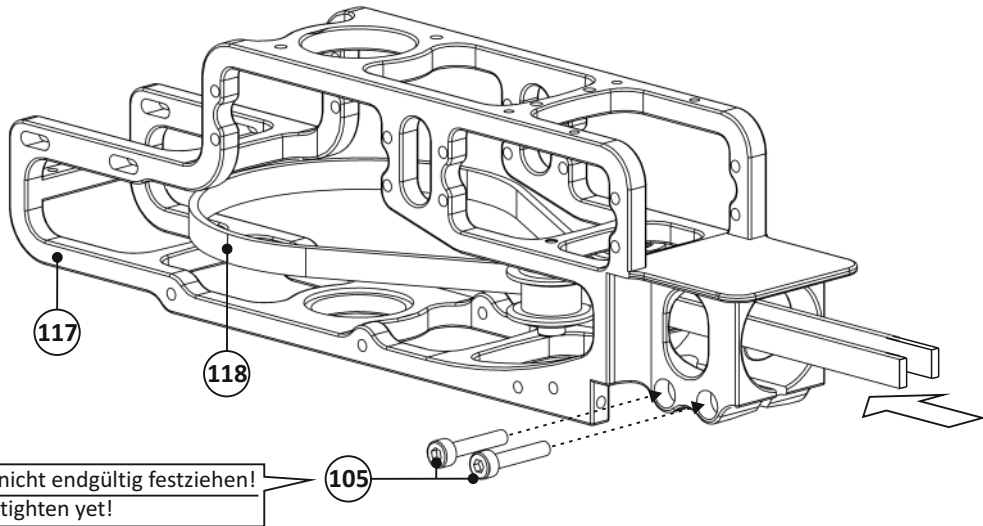
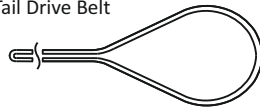
Normteile/Standard Parts

105 M3x18 Schraube
Hex Socket Screw 2x



1:1

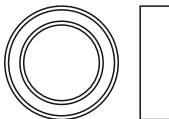
118 Heckriemen
Tail Drive Belt 1x



Noch nicht endgültig festziehen!
Don't tighten yet!

Normteile/Standard Parts

20 10x15x4 Kugellager
Ball Bearing 2x

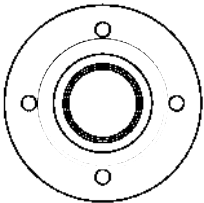


21 M3x6 Schraube
Hex Socket Screw 4x

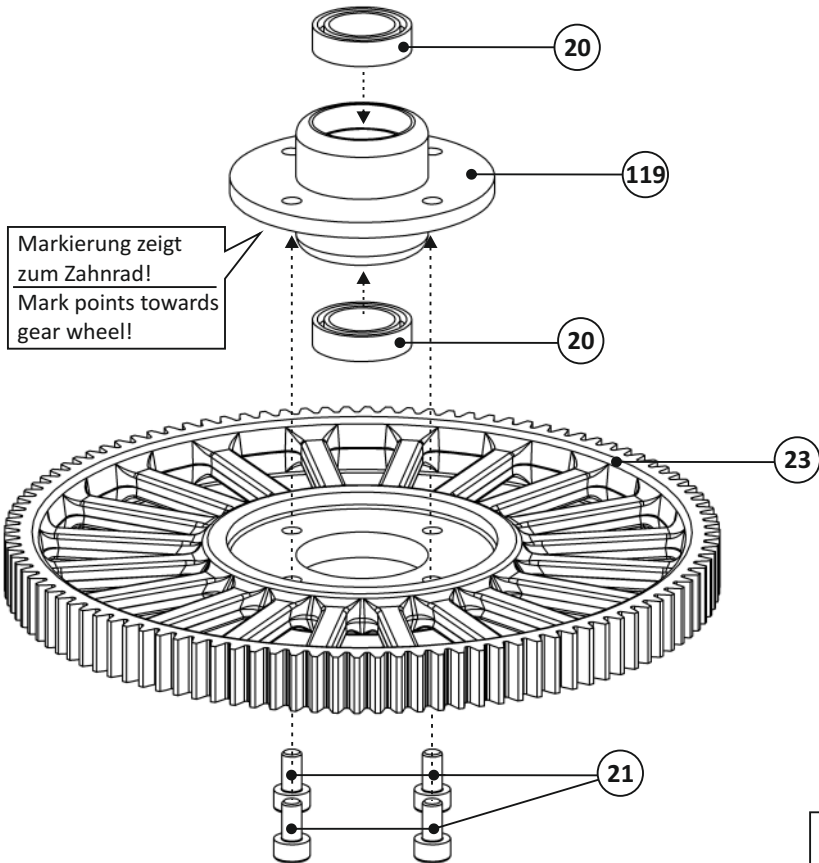
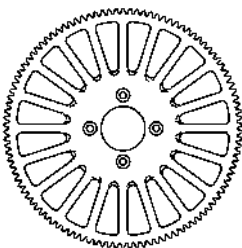


1:1

119 Freilaufnabe
Autorotation Hub 1x



23 Hauptzahnrad 106Z
Main Gear Wheel 106T 1x



Markierung zeigt
zum Zahnrad!
Mark points towards
gear wheel!



Normteile/Standard Parts

24	10x19x5	Flanschlager Flanged Bearing	2x	122	10x16x0.5	Paßscheibe Shim Washer	2x
120	M3x6	Senkkopfschraube Countersunk Screw	2x	123	10x11.4x20.5	Hülse Main Shaft Sleeve	1x
121	M4x6	Gewindestift Set Screw	2x	124	10x16x0.1	Paßscheibe Shim Washer	2x

1:1

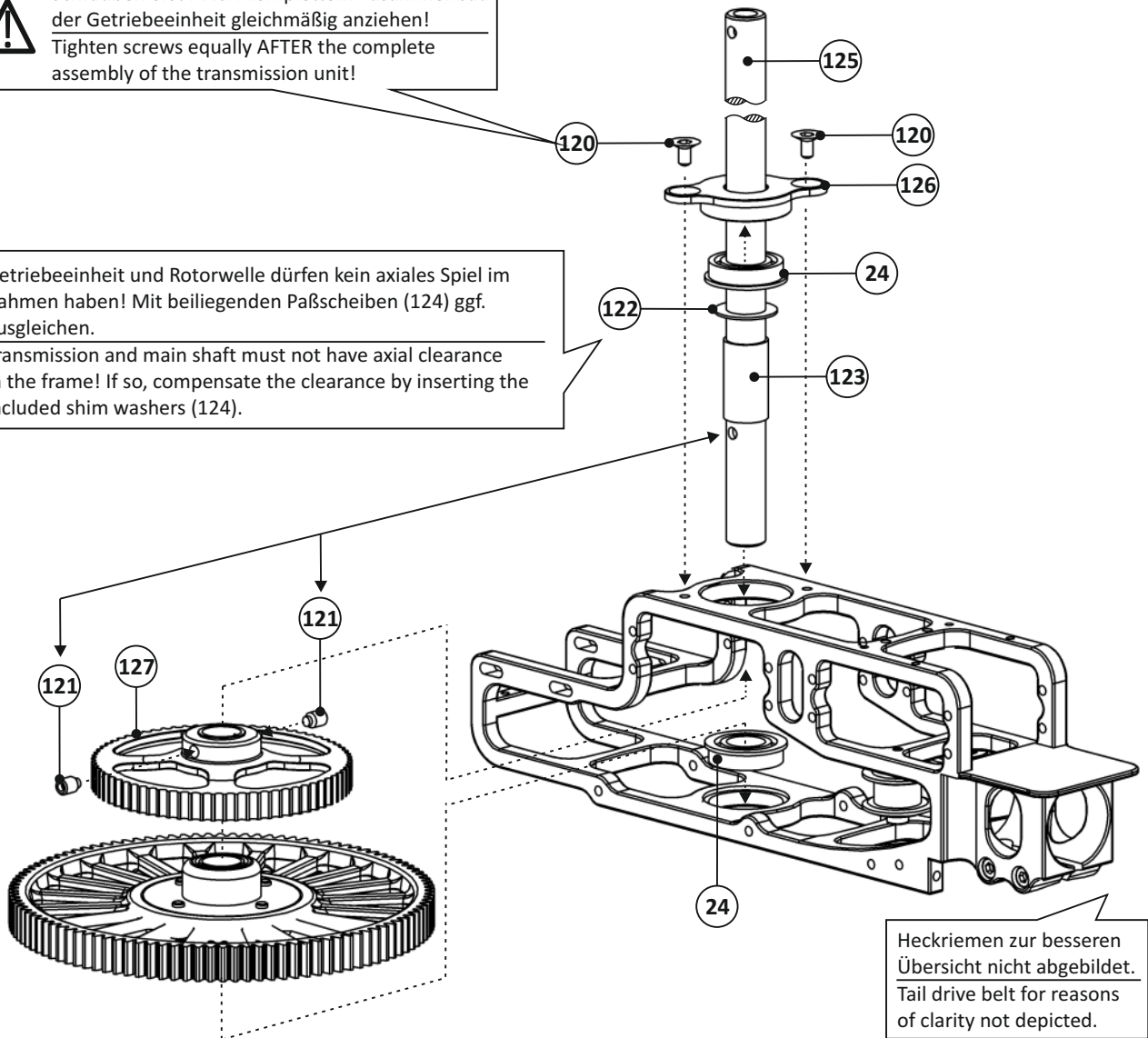
125	Hauptrotorwelle Main Shaft	1x
126	Domlagerflansch Flange	1x
127	Riemenrad 70Z Tail Drive Pulley 70T	1x



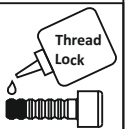
Schrauben erst NACH komplettem Zusammenbau der Getriebeeinheit gleichmäßig anziehen!
Tighten screws equally AFTER the complete assembly of the transmission unit!



Getriebeeinheit und Rotorwelle dürfen kein axiales Spiel im Rahmen haben! Mit beiliegenden Paßscheiben (124) ggf. ausgleichen.
Transmission and main shaft must not have axial clearance in the frame! If so, compensate the clearance by inserting the included shim washers (124).



Heckriemen zur besseren Übersicht nicht abgebildet.
Tail drive belt for reasons of clarity not depicted.

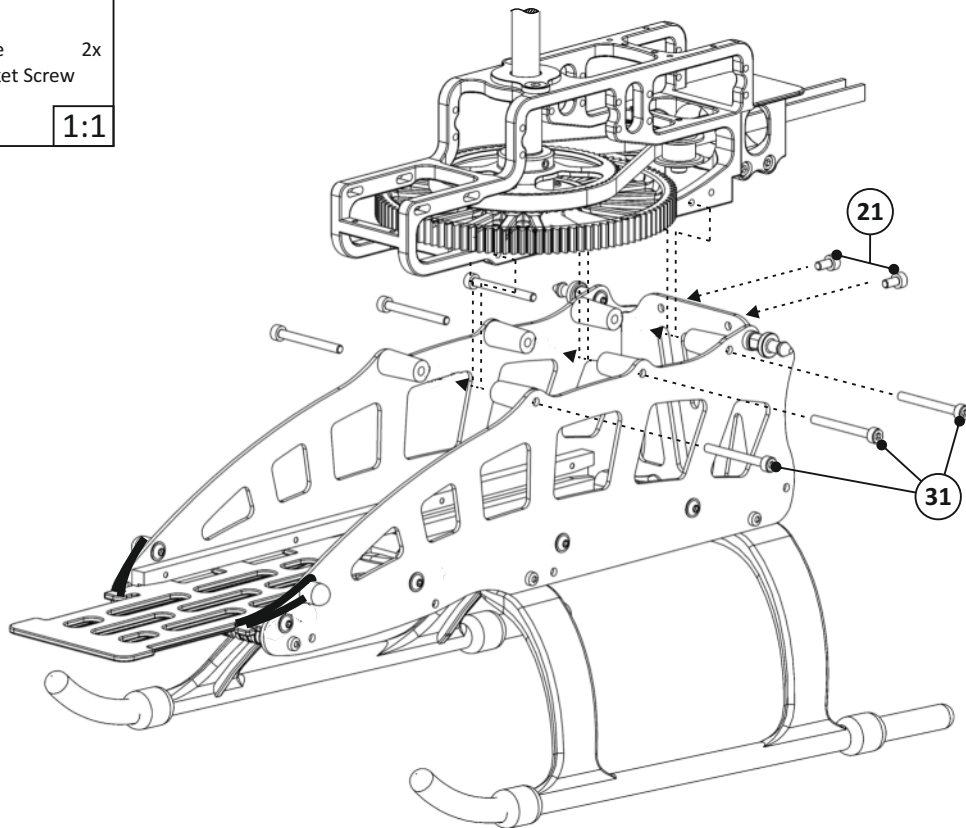


Normteile/Standard Parts

- (21) M3x6 Schraube 2x
Hex Socket Screw



1:1



Normteile/Standard Parts

- (21) M3x6 Schraube 2x
Hex Socket Screw



- (71) M3x10 Schraube 4x
Hex Socket Screw



- (33) M4x4 Gewindestift 1x
Set Screw



- (11) 3.2x7x0.5 U-Scheibe 4x
M3 Washer



- (198) M4x12 Schraube 2x
Hex Socket Screw

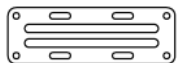


- (199) 4.3x9x0.8 U-Scheibe 2x
M4 Washer



1:1

- (128) Reglerplatte 1x
ESC Plate



- (129) Motor 1x
EM60-920
920KV / 6S
Polzahl: 10



- (130) Motorplatte 1x
Motor Plate

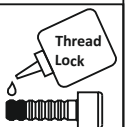
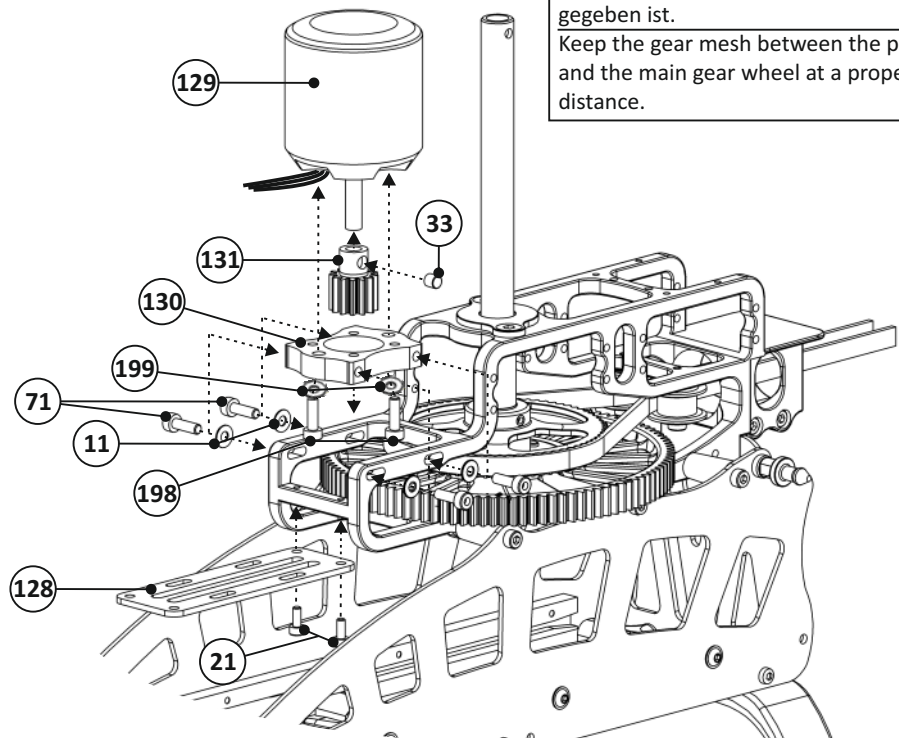


- (132) Ritzel 12Z 1x
Pinion 12T



Befestigen Sie den Motor so, dass etwas Spiel zwischen Ritzel und Hauptzahnrad gegeben ist.

Keep the gear mesh between the pinion and the main gear wheel at a proper distance.

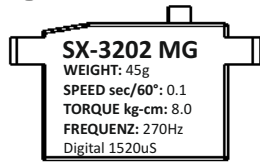


Normteile/Standard Parts

- 71** M3x10 Schraube 4x
Hex Socket Screw
- 77** M3x16 Schraube 8x
Hex Socket Screw
- 37** M2x6.2 Kugelbolzen 1x
Ball-End Bolt
- 134** M2x2.5 Kugelbolzen 2x
Ball-End Bolt
- 38** M2 Mutter 3x
Nut

1:1

- 135** Servo 3x



Pos. 40.1 & 40.2 sind bei den Servos
enthalten.
Pos. 40.1 & 40.2 come with the servos.

- 40.1** Servohebelschraube 3x
Servo Horn Screw



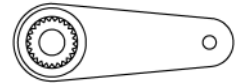
- 40.2** Gummitülle Servo 12x
Rubber Grommet Servo



- 41** Servoplättchen 6x
Servo Mounting Plates



- 136** Servohebel 3x
Servo Horn



- 137** Servodistanz 6mm 4x
Servo Distance 6mm

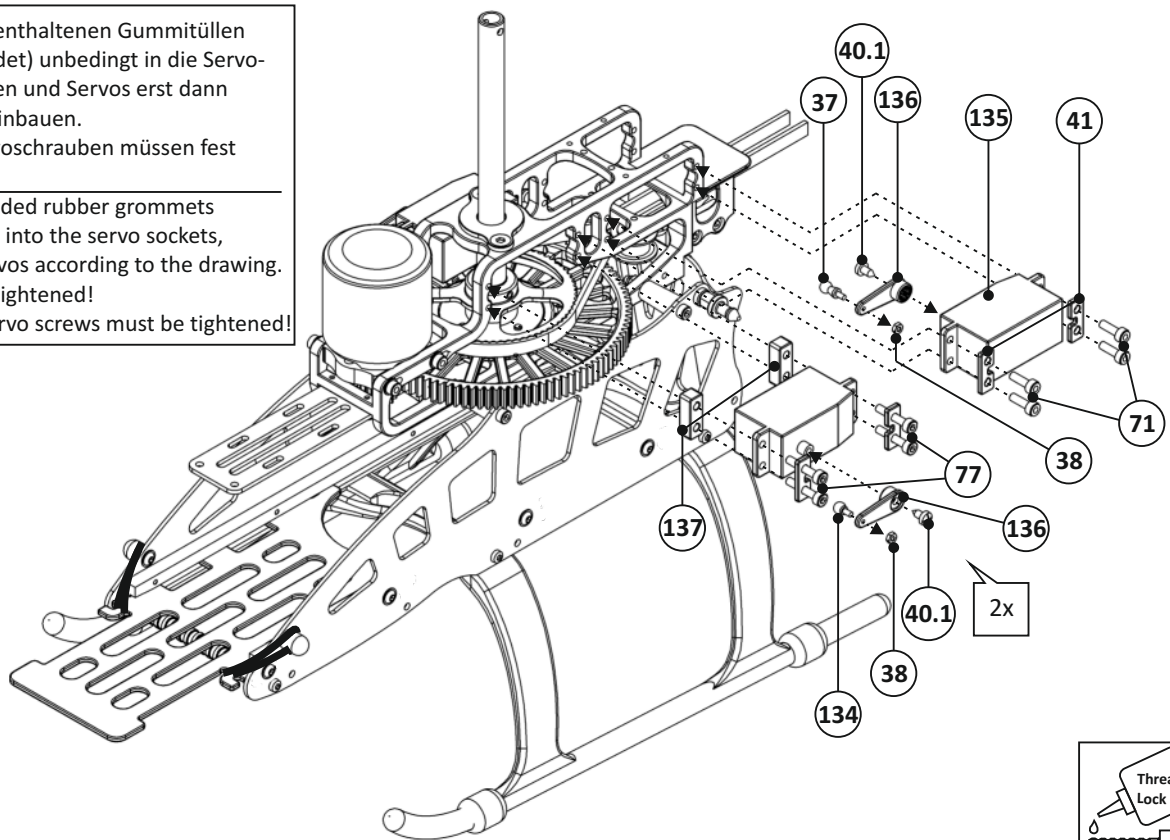


Die bei den Servos enthaltenen Gummitüllen (40.2, nicht abgebildet) unbedingt in die Servoaufnahmen einsetzen und Servos erst dann gemäß Zeichnung einbauen.

ACHTUNG: Die Servoschrauben müssen fest angezogen werden!

First insert the included rubber grommets (40.2, not depicted) into the servo sockets, then mount the servos according to the drawing. The servo must be tightened!

ATTENTION: The servo screws must be tightened!



Normteile/Standard Parts

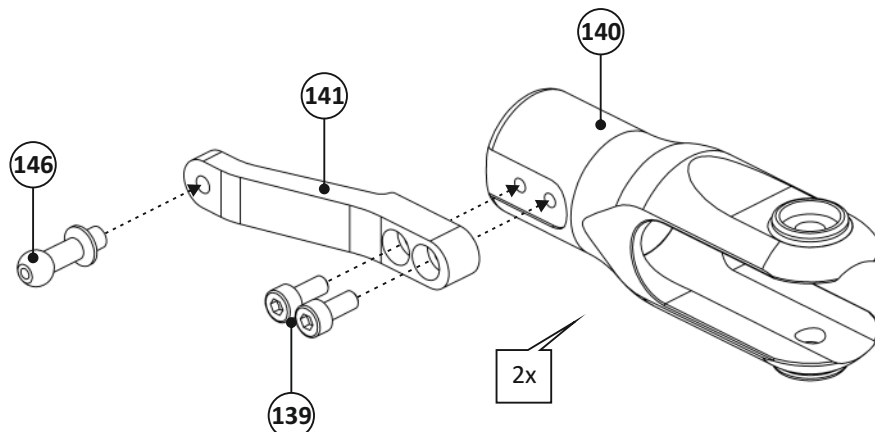
- 146** M3x6 Kugelbolzen 2x
Ball-End Bolt
- 139** M2.5x6 Schraube 4x
Hex Socket Screw

1:1

- 140** Blatthalter 2x
Blade Holder



- 141** Mischhebelarm 2x
Mixing Lever Arm



Normteile/Standard Parts

- 47

8x11.6x0.5 Paßscheibe 2x
Shim Washer
- 48

8x14x4 Kugellager 4x
Ball Bearing
- 51

10x13.8x0.4 Paßscheibe 2x
Shim Washer
- 174

4.2x12x2 Spezi­alscheibe 2x
Special-Washer
- 53

M4x14 Schraube 2x
Hex Socket Screw
- 54

3x7x3 Flansch­lager 8x
Flanged Bearing
- 13

3x16 Treib­schraube 2x
Self-Tapping Screw
- 142

M3x22 Schraube 2x
Hex Socket Screw

- 56

Druck­lager 2x
Thrust Bearing
- 173

Blatt­lager­welle 1x
Spindle Shaft
- 58

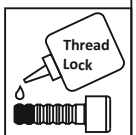
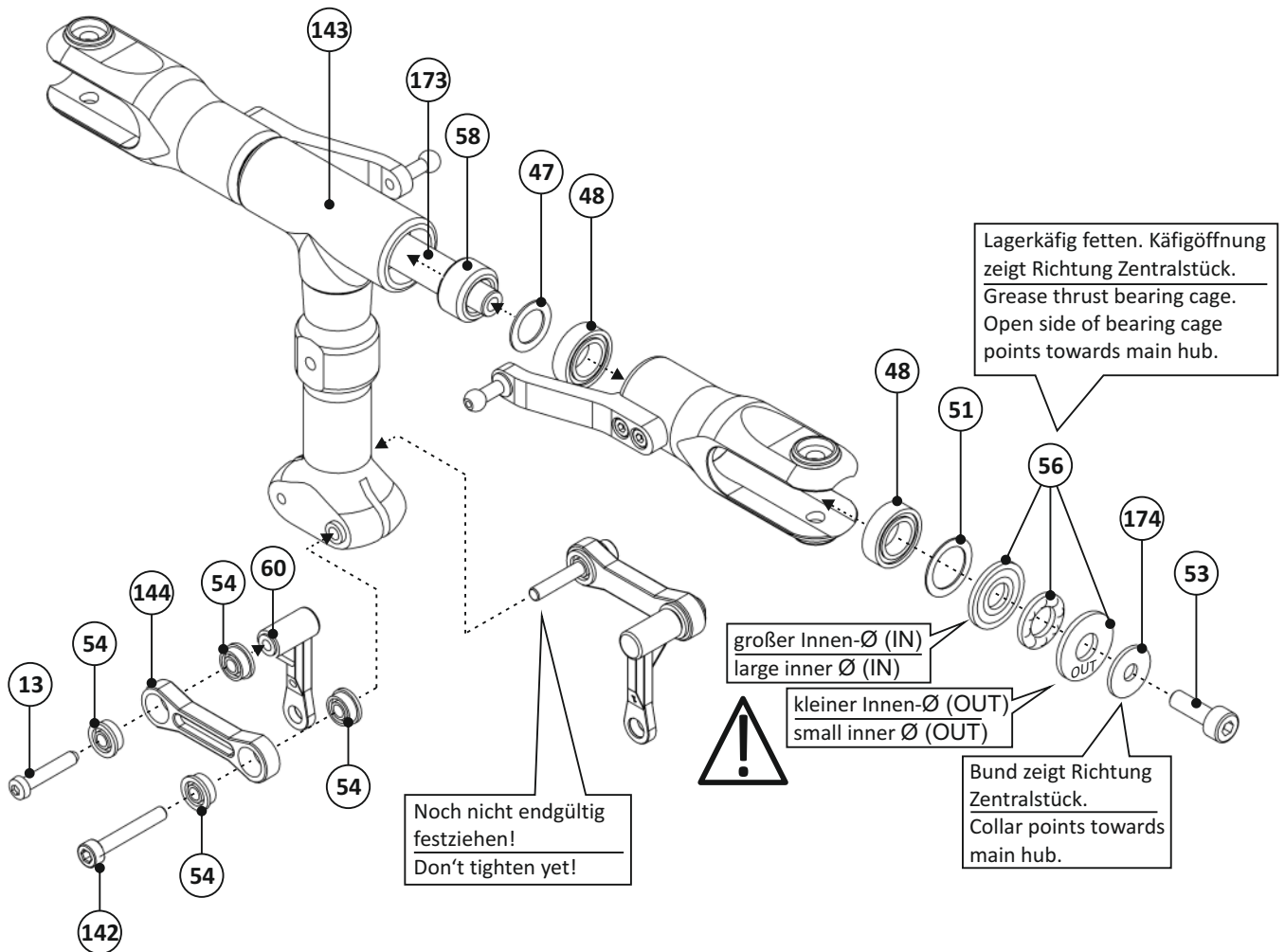
Dämpfer­gummi 2x 90° Shore
Damper
- 143

Zentral­stück 1x
Main Hub
- 60

L-Kugel­kopf 2x
L-shaped Ball-Link
- 144

Misch­hebel 2x
Mixing Lever

1:1

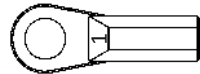


Normteile/Standard Parts

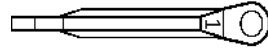
- 145** M3x4.5 Kugelbolzen Ball End Bolt 4x
- 146** M3x6 Kugelbolzen Ball End Bolt 2x
- 77** M3x16 Schraube Hex Socket Screw 1x
- 147** M3x17 Kugelbolzen Ball End Bolt 1x

1:1

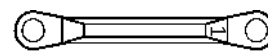
- 62** Kugelpf Kugelkopf Ball Link 4x



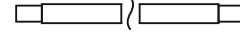
- 63** Kugelpf Kugelkopf Ball Link 1x



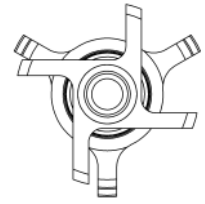
- 64** Kugelpf Kugelkopf Ball Link 2x



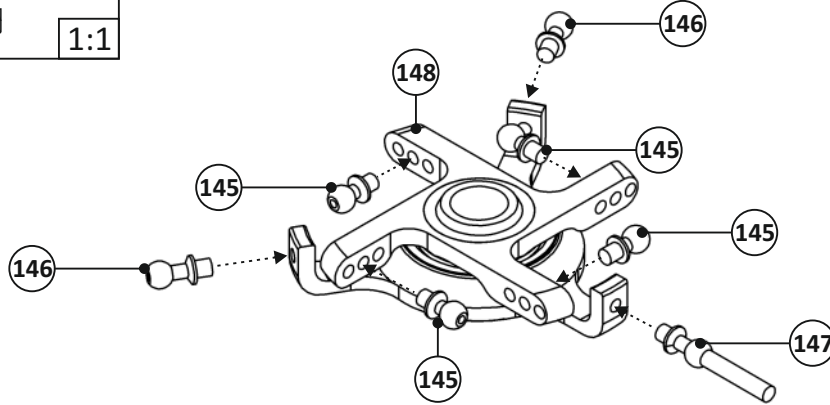
- 65** Schubstange Control Rod 2x



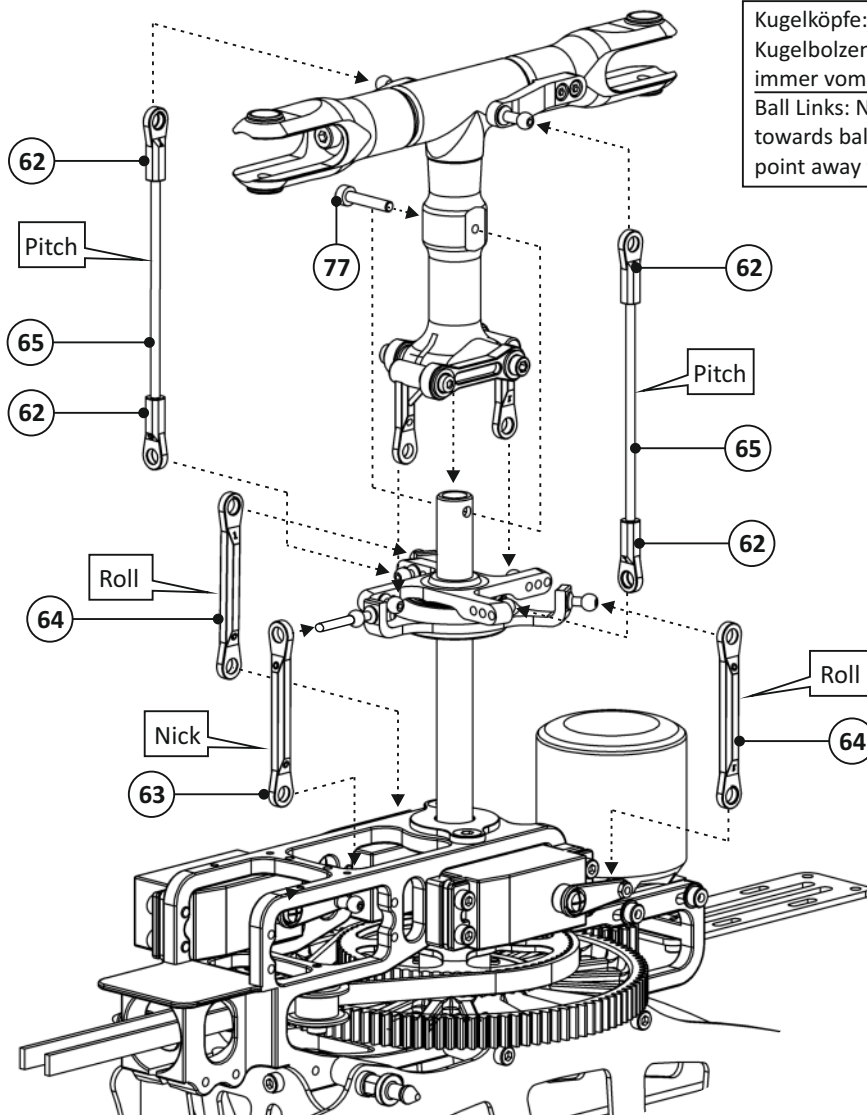
- 148** Taumelscheibe Swash Plate 1x



A

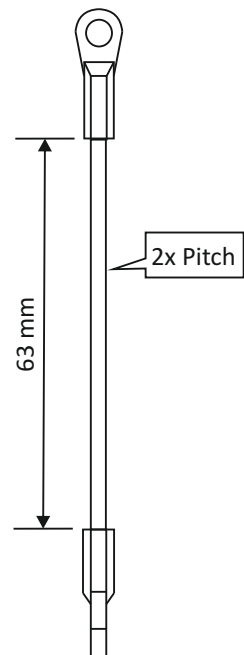


B




Kugelpföpfe: Zahlmarkierung muss immer zum Kugelbolzen hin zeigen, Punktmarkierung muss immer vom Kugelbolzen weg zeigen!
 Ball Links: Number mark must always point towards ball end bolt, point mark must always point away from ball end bolt!

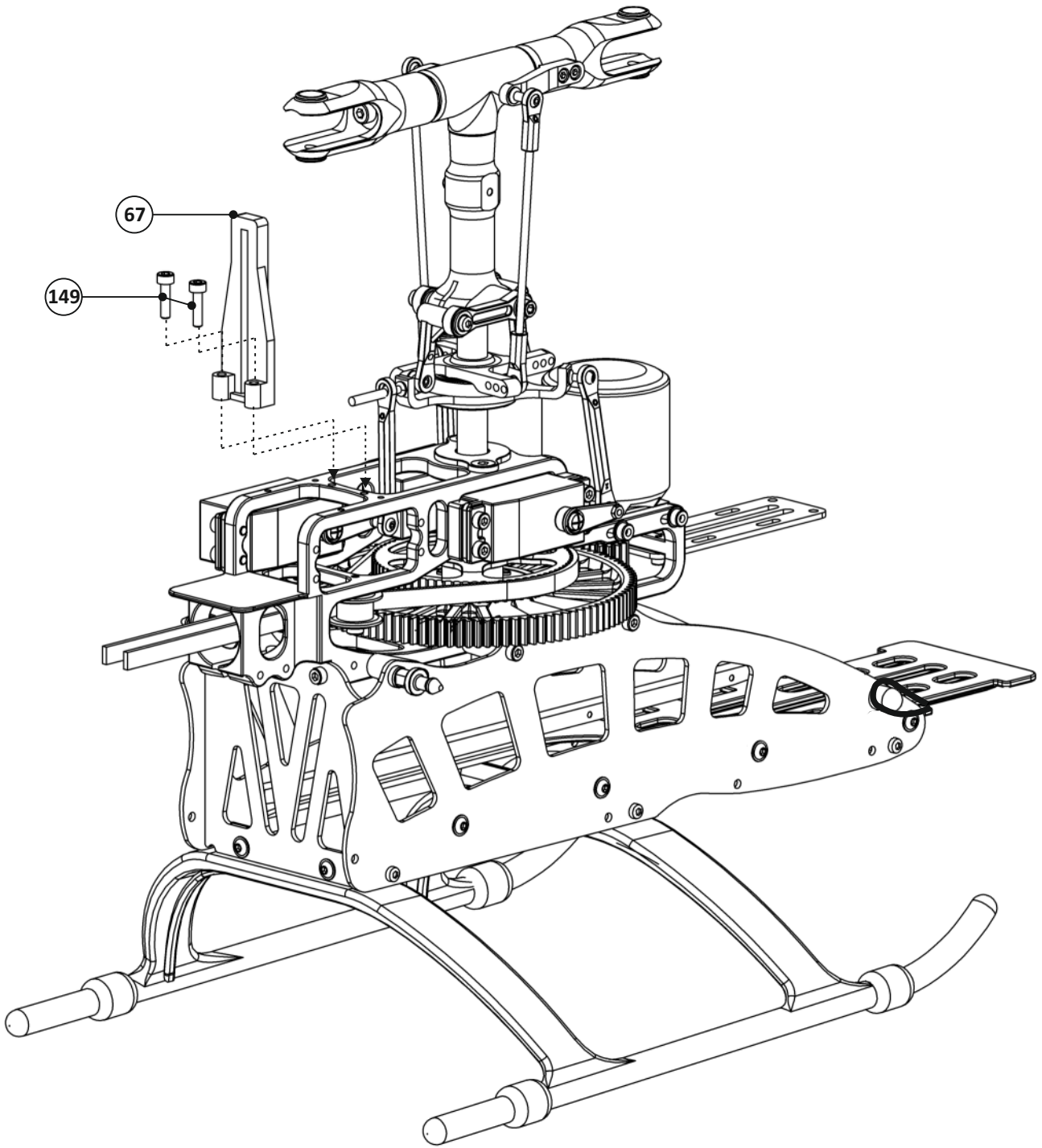
Beide Pitch-Schubstangen müssen gleich lang sein!
 Both pitch control rods must have the same length!



Normteile/Standard Parts

149 M3x12 Schraube 2x
Hex Socket Screw
1:1

67 TS-Mitnehmer 1x
Swash Plate Driver


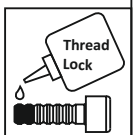
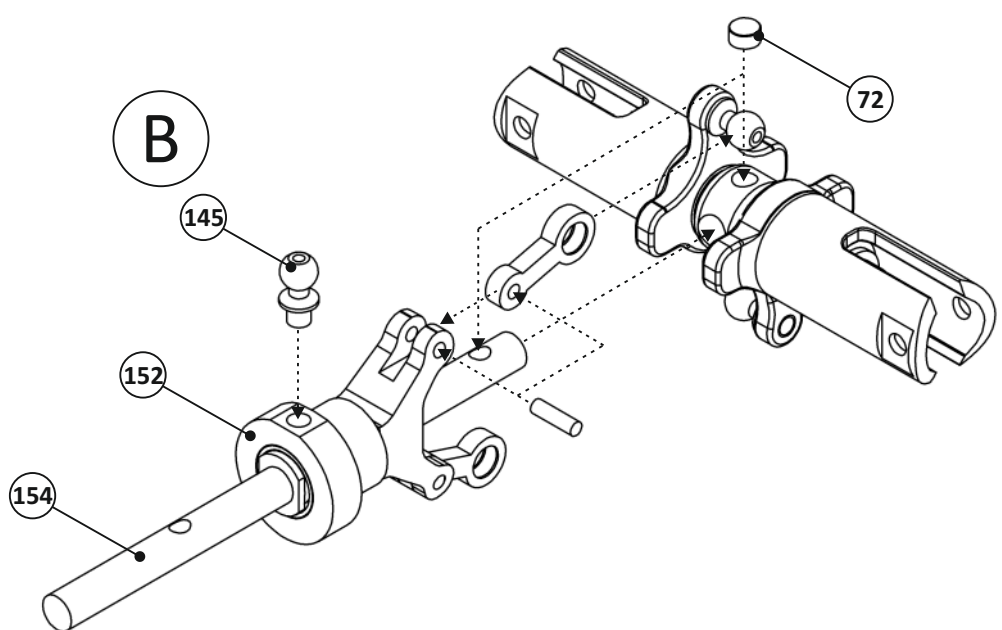
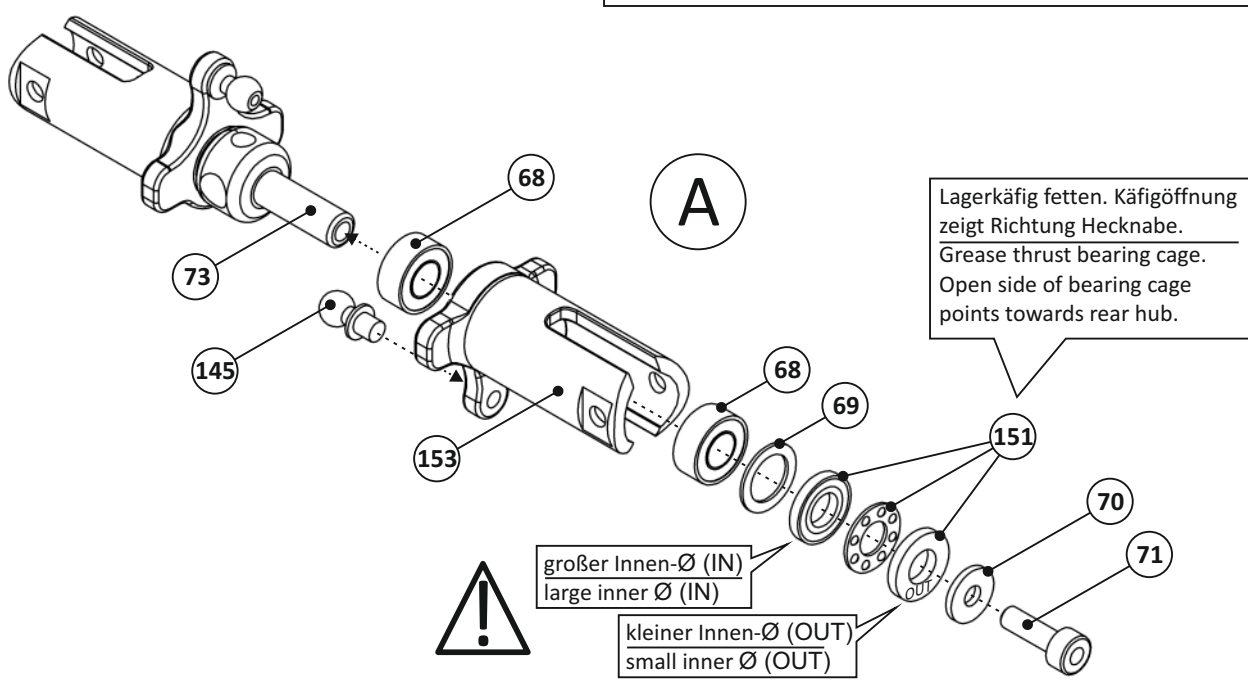


Normteile/Standard Parts

68	5x10x4	Kugellager Ball Bearing	4x	70	3x7.5x1	U-Scheibe Washer	2x
145	M3x4.5	Kugelbolzen Ball End Bolt	3x	71	M3x10	Schraube Hex Socket Screw	2x
69	7.5x9.9x0.4	Paßscheibe Shim Washer	2x	72	M4x5	Gewindestift Set Screw	1x


1:1

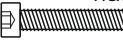
151	Drucklager Thrust Bearing	small ID (IN) large ID (OUT)	2x		
73	Heckrotornabe Tail Rotor Hub	1x	153	Blatthalter Heckrotor Blade Holder Tail Rotor	2x
152	Hecksteuerbrücke Tail Pitch Control Lever	1x	154	Heckwelle Tail Rotor Shaft	1x




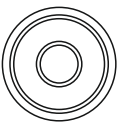
Normteile/Standard Parts


- 149** M3x12 Schraube 1x
Hex Socket Screw

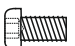

- 78** M2.5x14 Schraube 1x
Hex Socket Head Screw


- 9** 3x7.5 Linsenkopf-Treibrschraube 2x
Hex Over-Head Self-Tapp. Screw


- 79** 5x13x4 Flanschlager 2x
Flanged Bearing

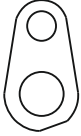

- 71** M3x10 Schraube 2x
Hex Socket Head Screw



- 155** M3x6 Linsenkopf-Schraube 5x
Fillister Head Screw

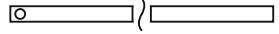


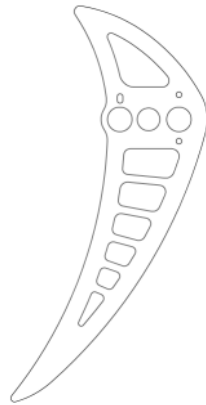
1:1

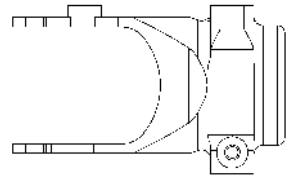
- 80** Steuerhebel 1x
Tail Lever

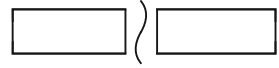

- 157** Höhenleitwerk 1x
Stabilizer Fin



- 159** Drehstab 1x
Torque Tube

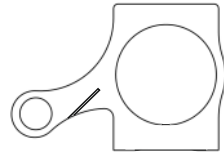

- 156** Seitenleitwerk 1x
Vertical Fin

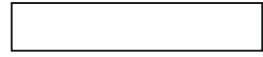

- 158** Heckgehäuse 1x
Tail Rotor Housing

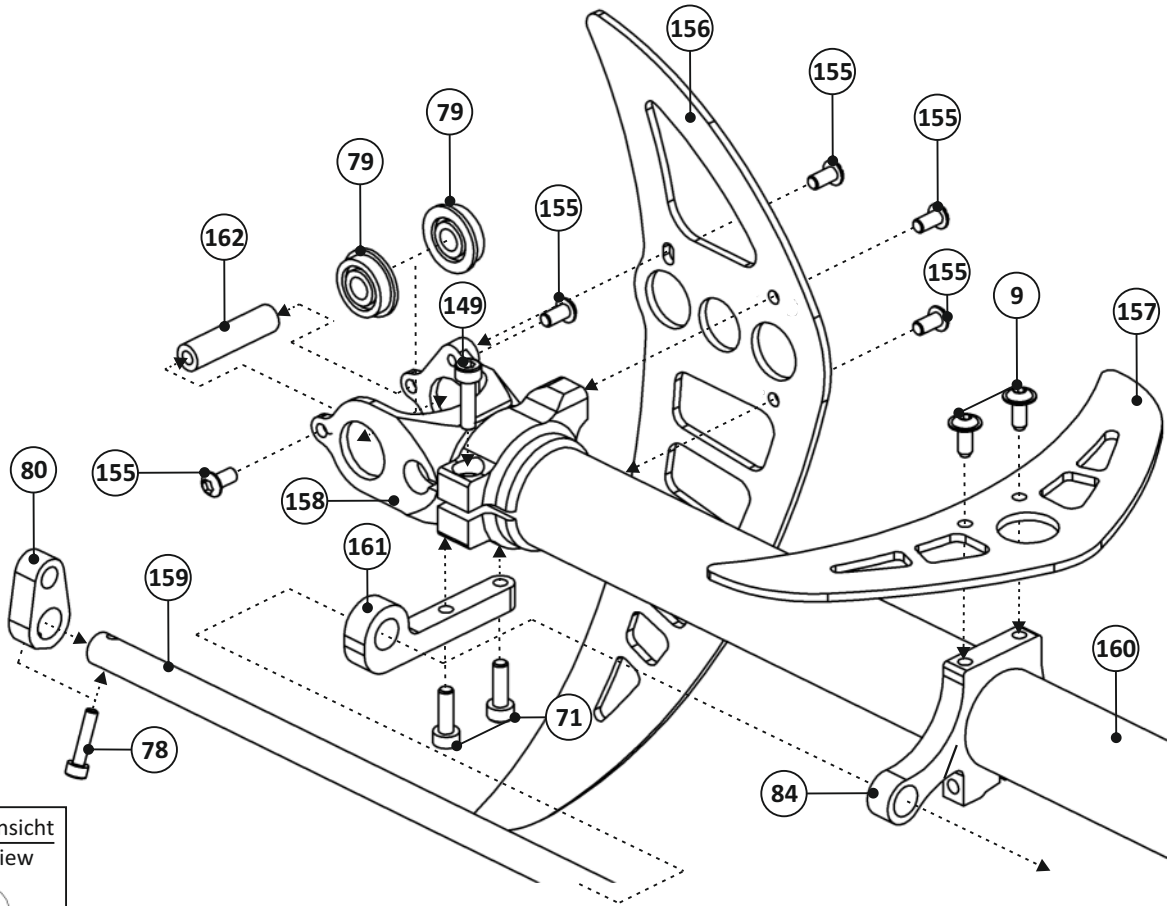

- 160** Heckrohr 1x
Tail Boom


- 161** Drehstablagerung 1x
Torque Tube Support

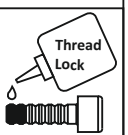
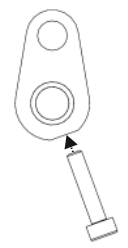

- 84** Leitwerkhalter 1x
Stabilizer Fin Clamp


- 162** 3x24x5 Distanz 1x
Spacer





Rückansicht
Rear view



Normteile/Standard Parts

- 8 3x12 Treibschraube 5x Self-Tapping Screw

- 41 Servoplättchen 2x Servo Mounting Plates

- 87 Heckservo 1x Tail Servo
- SX-3205 MG**
 WEIGHT: 50g
 SPEED sec/60°: 0.08
 TORQUE kg-cm: 8.0
 FREQUENZ: 270Hz
 Digital 1520uS

- 88 Heckservohalter 1x Tail Servo Holder

- 89 Drehstabaufnahme 1x Torque Tube Lever

- 40.1 Servohebelschraube 1x Servo Horn Screw

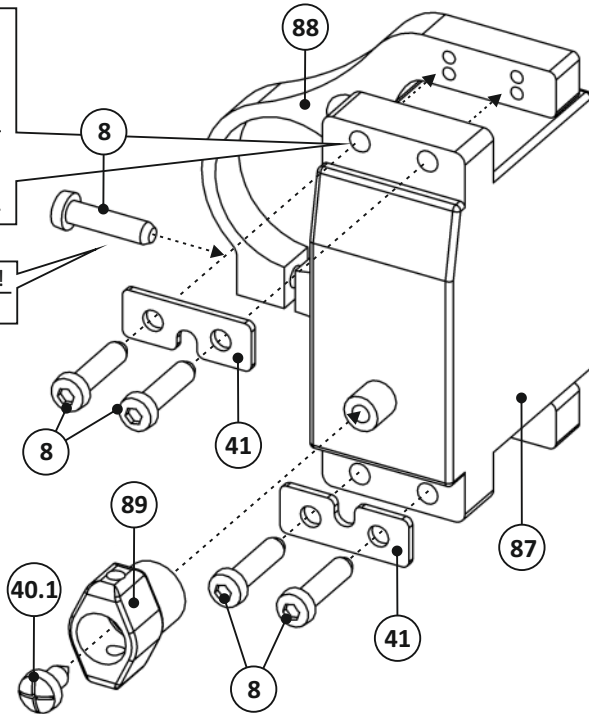
- 40.2 Gummitülle Servo 4x Rubber Grommet Servo

1:1

Pos. 40.1 & 40.2 sind bei den Servos enthalten.
 Pos. 40.1 & 40.2 come with the servos.

Die bei den Servos enthaltenen Gummitüllen (40.2, nicht abgebildet) unbedingt in die Servoaufnahmen einsetzen und Servos erst dann gemäß Zeichnung einbauen.
 First insert the included rubber grommets (40.2, not depicted) into the servo sockets, then mount the servos according to the drawing.

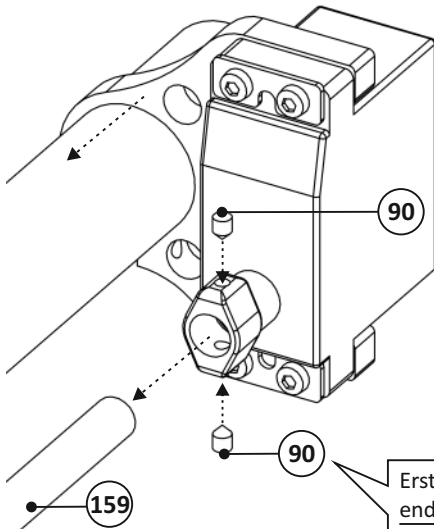
Noch nicht endgültig festziehen!
 Don't tighten yet!



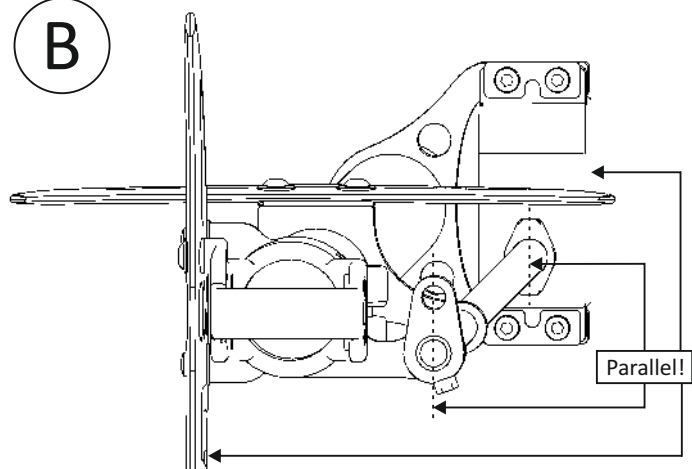
Normteile/Standard Parts

- 90 M3x4 Gewindestift 2x Set Screw

A



B



Erst beim Programmieren des Heckservos endgültig festziehen!
 Tighten finally when programming the tail rotor servo!



Normteile/Standard Parts

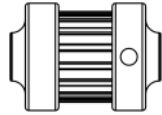
- 91

 M3x6 Gewindestift, spitz 1x
 Set Screw, sharp
- 92

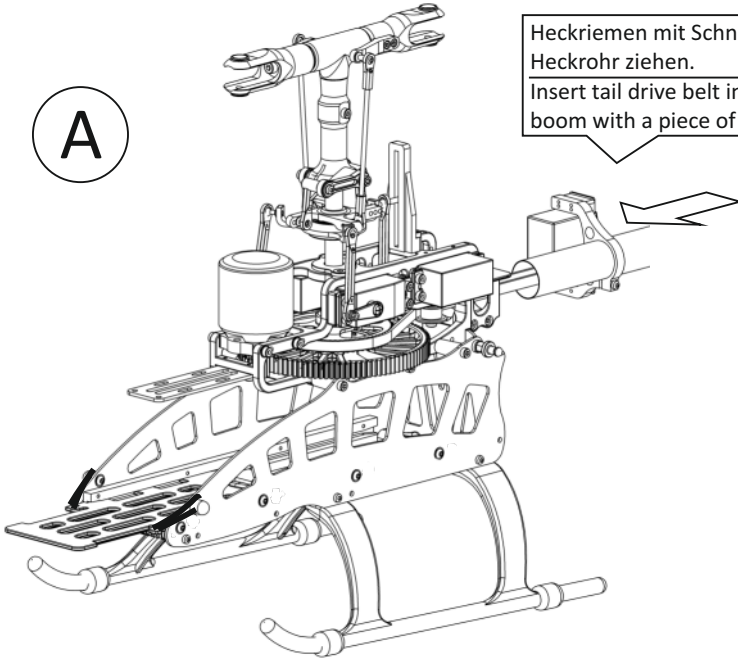
 M3x6 Gewindestift, flach 1x
 Set Screw, flat

1:1

- 163
 Heckriemenrad 15Z 1x
 Tail Drive Pulley 15T

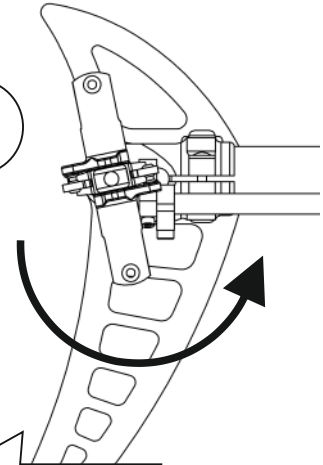


A



Heckriemen mit Schnur durch Heckrohr ziehen.
 Insert tail drive belt into tail boom with a piece of string.

C



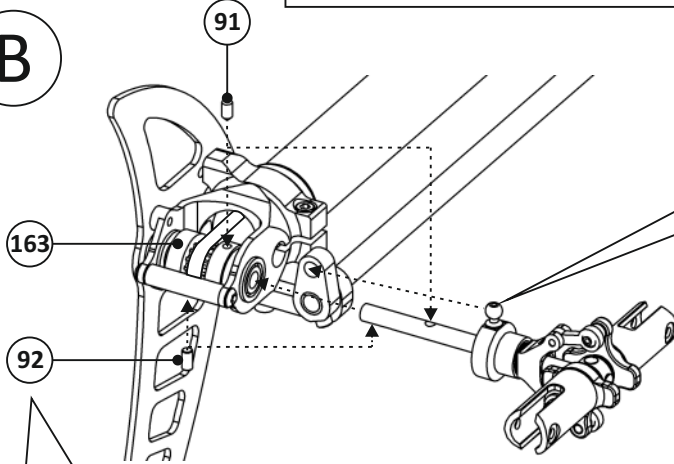
Drehrichtung im Gegenuhrzeigersinn (bei Drehrichtung des Hauptrotors im Uhrzeigersinn)!
 Rotation in counter-clockwise direction (main rotor turns clockwise)!



Zur Zentrierung der Heckwelle - nur leicht festziehen.
 To position pulley on tail shaft - tighten firmly.

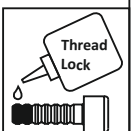
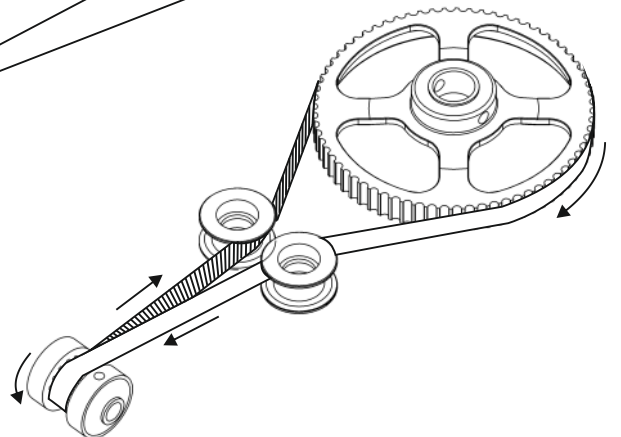
Heckriemen 90° gegen Uhrzeigersinn drehen, um Riemenrad legen und in Heckgehäuse einführen.
 Twist tail drive belt 90° counterclockwise, place it around pulley, and insert both in tail rotor housing.

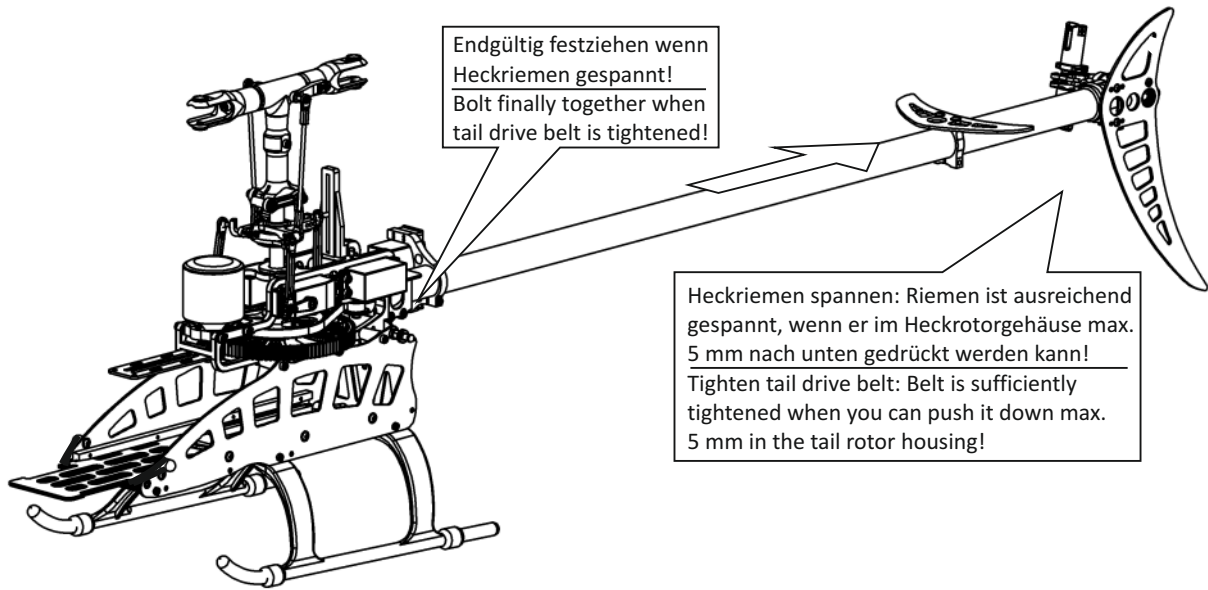
B







Zur endgültigen Sicherung des Heckriemenrads auf der Planstelle der Heckwelle.
 To tighten pulley finally on the plane spot of the tail shaft.

Für einfachere Montage, den Drehstab und Heckhülse nach unten drehen. Die Heckwelle einschieben und dabei den Kugelkopf in den Steuerhebel setzen.
 For easier installation, the torsion bar and rear sleeve turn down. insert the tail rotor shaft and in the process put the ball-end bolt in the control lever.




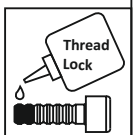
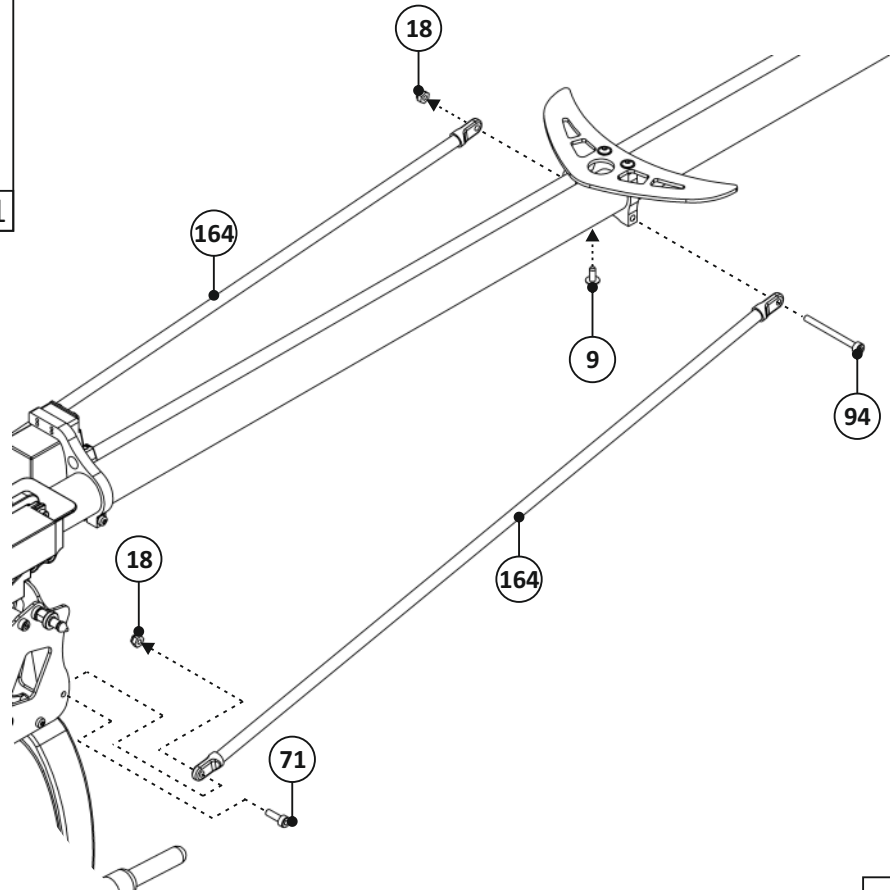


Normteile/Standard Parts

- 9 3x7.5 Linsenkopf-Treibrschraube 1x
Hex Over-Head Self-Tapp. Screw
 
- 94 M3x35 Schraube 1x
Hex Socket Screw
 
- 71 M3x10 Schraube 2x
Hex Socket Screw
 
- 18 M3 Stopfmutter 3x
Lock Nut
 

1:1

164 Heckstrebe Tail Brace Tube 2x

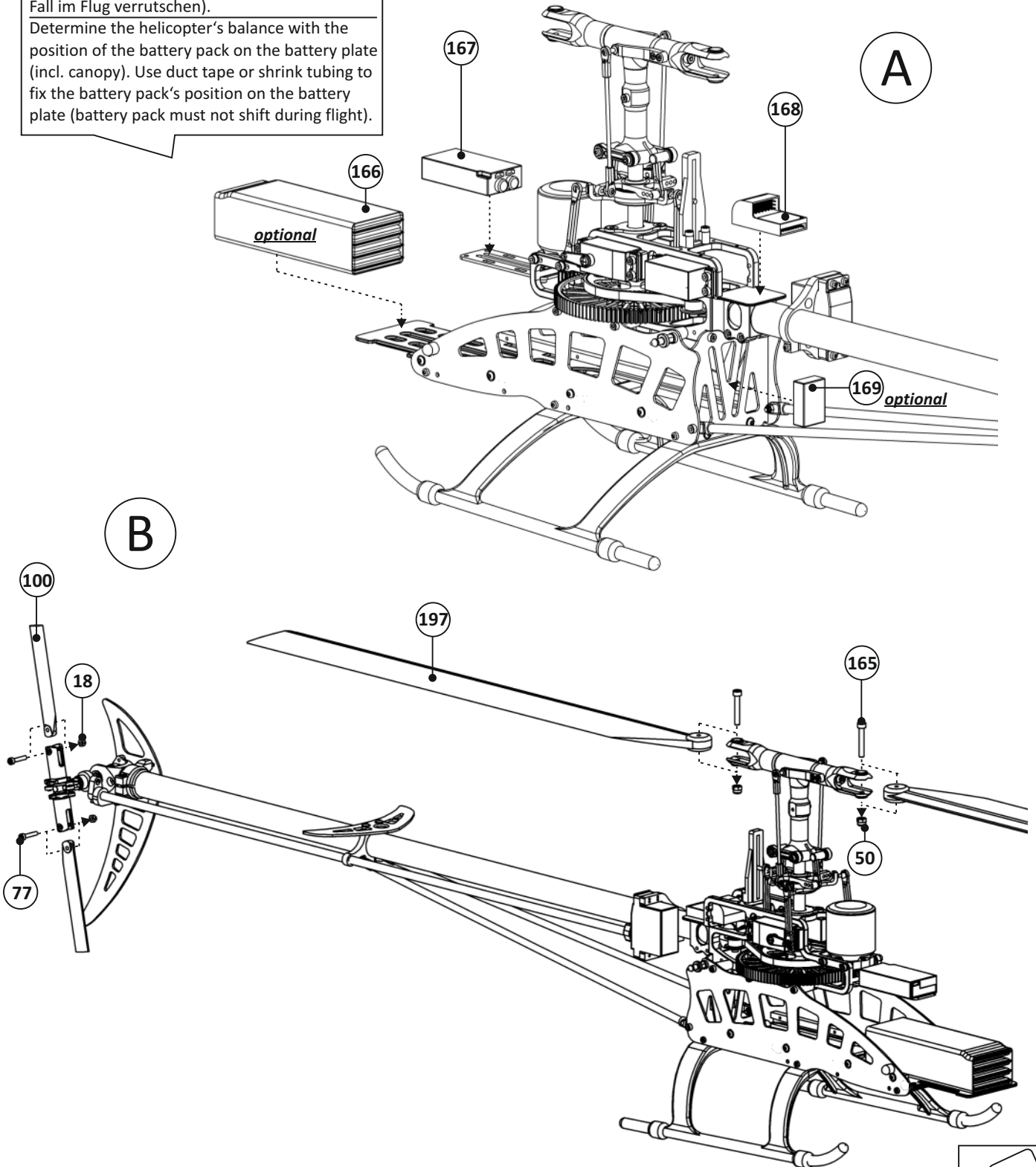
Normteile/Standard Parts



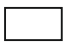
- | | | | |
|---|---|---|---|
| <p>77 M3x16 Schraube 2x
Hex Socket Screw</p>  | <p>18 M3 Stoppmutter 2x
Lock Nut</p>  | <p>165 M4x24 Schraube 2x
Hex Socket Screw</p>  | <p>50 M4 Stoppmutter 2x
Lock Nut</p>  |
|---|---|---|---|

Mit Positionierung des Akkus auf der Akkuschiene Balance des Modells festlegen (inklusive Haube). Zur Befestigung des Akkus auf der Akkuschiene empfiehlt sich Klebeband oder Schrumpfschlauch (Akku darf auf keinen Fall im Flug verrutschen).

Determine the helicopter's balance with the position of the battery pack on the battery plate (incl. canopy). Use duct tape or shrink tubing to fix the battery pack's position on the battery plate (battery pack must not shift during flight).

Pos. 166 & 169 sind nicht enthalten.
Pos. 166 & 169 are not included.



- | | | | |
|------------|-----------------------------------|---|----|
| 170 | Haube
Canopy |  | 1x |
| 103 | Gummitülle
Rubber Grommet |  | 2x |
| 106 | Schrumpfschlauch
Shrink Tubing |  | 2x |

