

# COMBO



## REVOLUTION 500E BASIC

Bauanleitung und Handbuch V 2.0  
Assembly Instruction and Manual V 2.0

### INHALT/CONTENT

Technische Daten & Sicherheitshinweise/Specifications & Safety Instructions

Benötigtes Werkzeug & Allgemeine Hinweise/Required Tools & General Information

Bauanleitung und Handbuch/Assembly Instructions and Manual

Teileliste/Parts List

**SEHR GEEHRTER KUNDE,**

**BESTEN DANK, DASS SIE SICH FÜR DEN REVOLUTION 500E BASIC ENTSCIEDEN HABEN.**

Bevor Sie mit dem Zusammenbau oder der Inbetriebnahme beginnen,  
lesen Sie diese Anleitung bitte sorgfältig durch!

**DEAR CUSTOMER,**

**THANK YOU FOR CHOOSING THE REVOLUTION 500E BASIC MODEL HELICOPTER.**

Before beginning with the assembly or taking the helicopter into operation,  
please read this manual thoroughly!

### Technische Daten/Specifications

Hauptrotordurchmesser/Main Rotor Diameter:	ca. 1160mm
Abfluggewicht:	ca. 2800g
Höhe/Height:	ca. 340mm
Länge/Length:	ca. 1100mm
Heckrotordurchmesser/Tail Rotor Diameter:	ca. 235mm
LiPo Akku (Optional):	4000-5000mAh / 6S LiPo



#### Sicherheitshinweise:

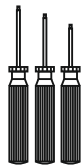
Ein Modellhubschrauber ist kein Spielzeug, sondern ein sehr leistungsfähiges Flugmodell, das bei unsachgemäßer Bedienung und Wartung großen Schaden an Mensch und Material verursachen kann. Kinder und Jugendliche sollten einen Modellhubschrauber nur unter Aufsicht eines sachkundigen Erwachsenen bedienen. Heli Professional kann für Haftungs- und Nachfolgeschäden von und mit Erzeugnissen aus dem Lieferprogramm nicht aufkommen und lehnt deshalb jegliche Haftung ab, da ein ordnungsgemäßer Betrieb oder Einsatz unsererseits nicht überwacht werden kann. Zudem bitten wir Sie, sich an die Bedienungsanleitung zu halten und nur Originalersatzteile von Heli Professional zu verwenden.



#### Safety Instructions:

A model helicopter is a very powerful flying device and not a toy. Disregarding our instructions, inappropriate use, and insufficient maintenance by persons lacking necessary competence may result in injuries for the user and can cause damage to the surroundings and to the material. Children and adolescents should operate a model helicopter only under supervision of an experienced adult. Heli Professional will not accept responsibility for any damage caused by products of the delivery program and rejects any liability as we are not in a position to supervise proper operation, handling, and maintenance by the user. Furthermore, we ask you to follow our operating and assembly instructions carefully and to use only original Heli Professional parts.

## Benötigtes Werkzeug/Required Tools



Innensechskantschlüssel  
Hexagon Socket Wrenches  
SW 1.5/2/2.5/3



Schraubensicherungslack, mittelfest  
Locking Paint, medium



Sekundenkleber  
Superglue



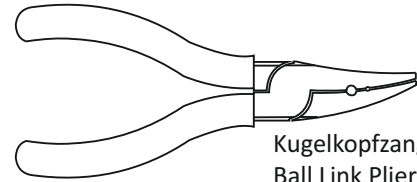
Fett  
Grease



Kreuzschlitzschraubendreher  
Phillips Screwdriver

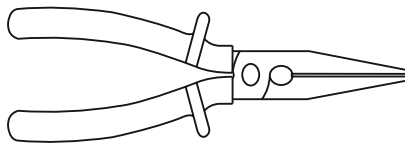


Messschieber  
Caliper

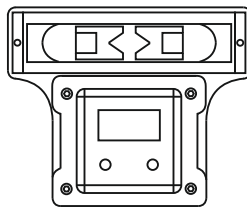


Kugelpkopfzange  
Ball Link Pliers

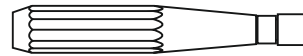
Kombizange  
Slip Joint Pliers



Digi-Pitch



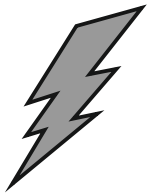
Kugelpkopfeindreher  
Ball Link Driver



1 m Schnur  
1 m Piece of String

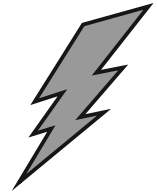


## Allgemeine Hinweise/General Information

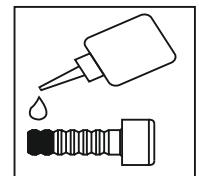


**WICHTIG:** Bevor Sie mit dem Zusammenbau oder der Inbetriebnahme beginnen, lesen Sie diese Anleitung bitte sorgfältig durch!

**IMPORTANT:** Before beginning with the assembly or taking the helicopter into operation please read this manual thoroughly!



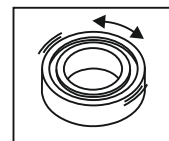
- Grundsätzlich muss jede Schraube mit Sicherungslack eingeklebt werden. Das rechts abgebildete Symbol soll Sie während des Zusammenbaus daran erinnern. Rillenkugellager werden NICHT eingeklebt.
- In general, every screw must be secured with locking paint. The symbol on the right-hand side is supposed to remind you while going through the assembly process. Ball bearings must NOT be secured with locking paint.



**1:1**

- Die in den Bauabschnitten abgebildeten Schrauben und Kleinteile sind in Originalgröße dargestellt.
- The screws and all other parts depicted in the assembly steps are actual-size drawings.

- Achten Sie auf die Freigängigkeit aller verbauten Rillenkugellager, Flanschlager und Drucklager.
- Check all ball bearings, flanged bearings, and thrust bearings for ease of movement.

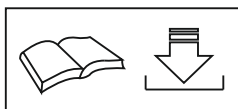


**A → B → C**

- Montieren Sie die Bauteile in der angegebenen Reihenfolge.
- Assemble the parts in the specified order.

- Wiederholen Sie den Montageschritt so oft wie angegeben (hier: zwei Mal).
- Repeat the assembly step as often as specified (here: twice).



**2x**




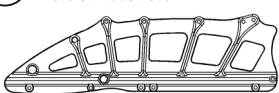


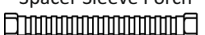




- Handbücher und Bauanleitungen für Tuningteile sind direkt von der Webseite zu beziehen.
- Manuals and assembly instructions for tuning parts are to be downloaded directly from the website. **www.heli-professional.com**

# 1

## Normteile/Standard Parts

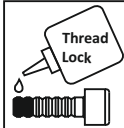
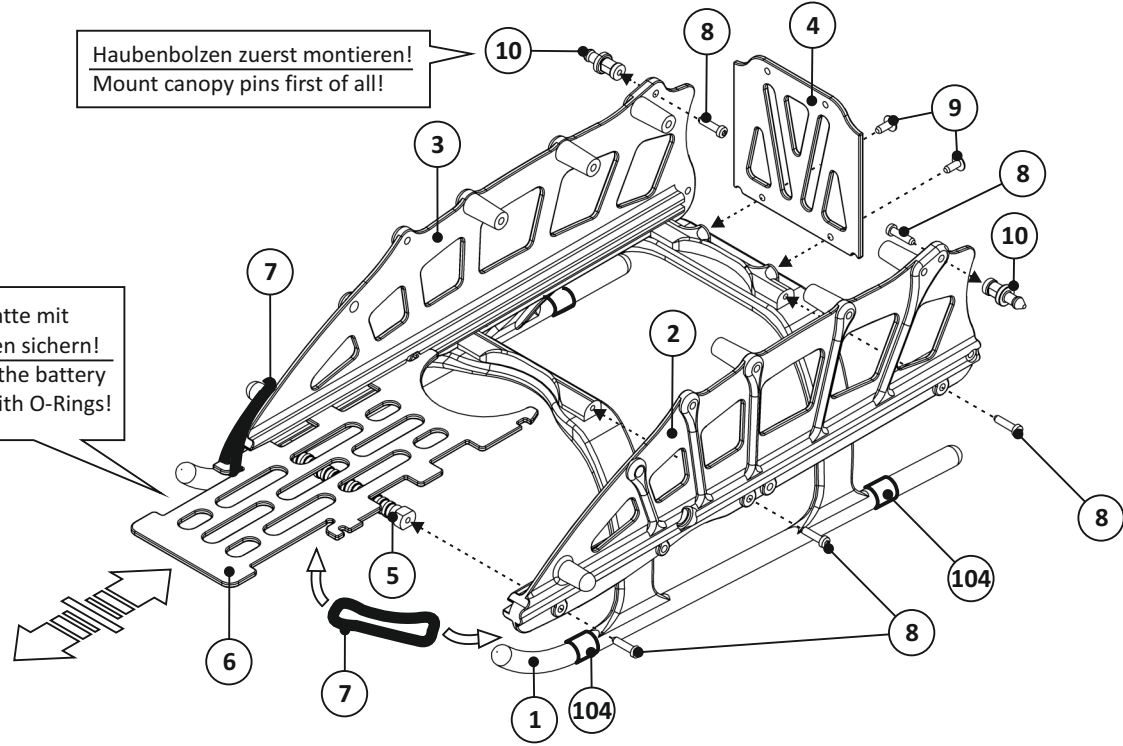
- 8** 3x12 Treibschraube Self-Tapping Screw 8x  

- 9** 3x7.5 Linsenkopf-Treibschraube Hex Over-Head Self-Tapp. Screw 2x  


1:1

- 1** Landegestell Landing Skid 1x  

- 2** Seitenplatte links Side Plate left 1x  

- 3** Seitenplatte rechts Side Plate right 1x  

- 4** Heckplatte Rear Plate 1x  

- 5** Distanzrolle Vorbau Spacer Sleeve Porch 1x  

- 6** Akkuplatte Battery Plate 1x  

- 7**  I-Ø 25.5 O-Ring 2x
- 104**  Kufenstopper Landing Skid Nut 4x
- 10** Haubenbolzen Canopy Pin 2x  





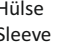
Haubenbolzen zuerst montieren!  
Mount canopy pins first of all!

Akkuplatte mit O-Ringen sichern!  
Secure the battery plate with O-Rings!


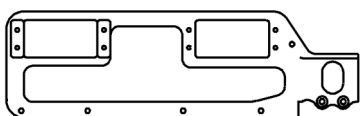


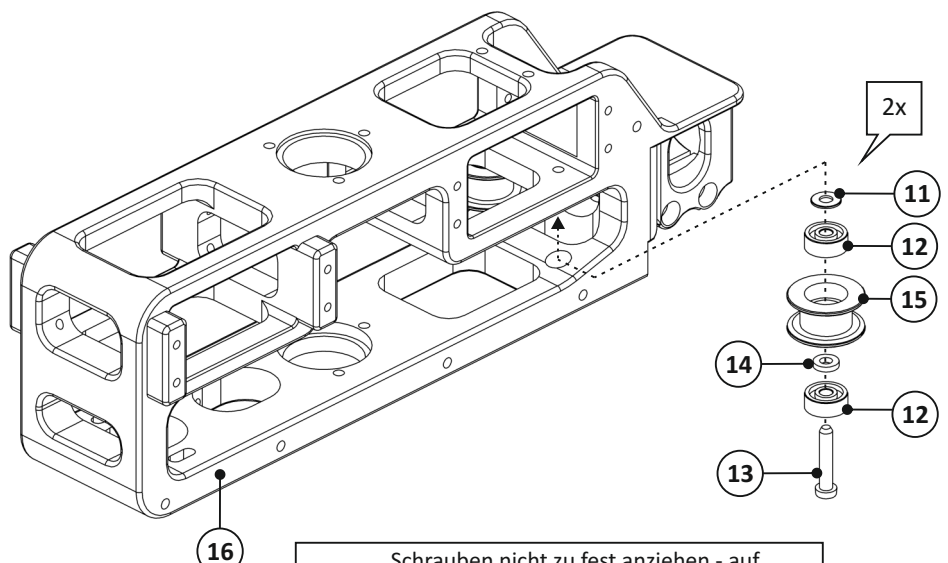
# 2

## Normteile/Standard Parts

- 11** 3.2x7x0.5 M3 U-Scheibe Washer 2x  

- 12** 3x10x4 Kugellager Ball Bearing 4x  

- 13** 3x16 Treibschraube Self-Tapping Screw 2x  

- 14** 3x6x1.3 Hülse Sleeve 2x  


1:1

- 15** Heckriemenrolle Tail Belt Guidance 2x  

- 16** Rahmen Frame 1x  




Schrauben nicht zu fest anziehen - auf Freigängigkeit der Riemenrolle achten!  
Don't tighten screws too much - make sure that tail belt guidance spins freely!



Normteile/Standard Parts

**17** M3x20 Schraube  
Hex Socket Screw 2x

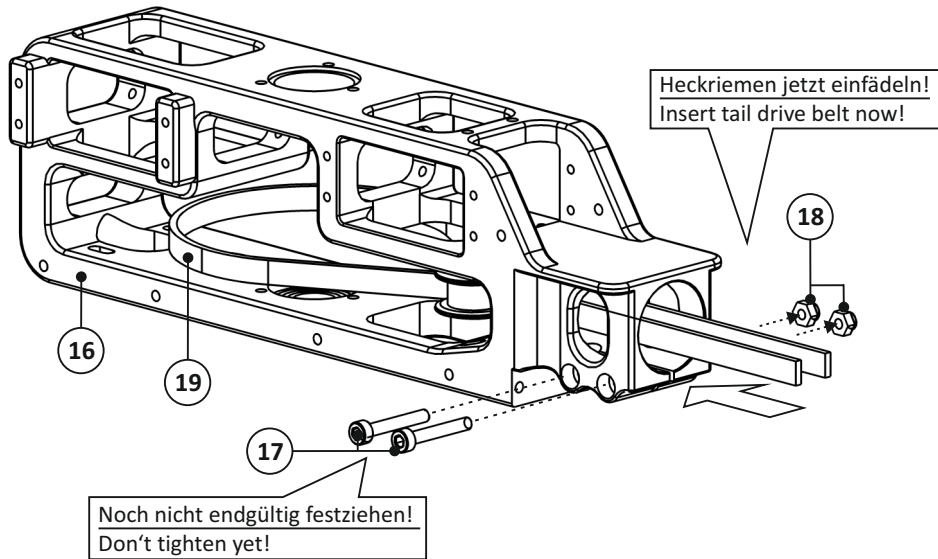
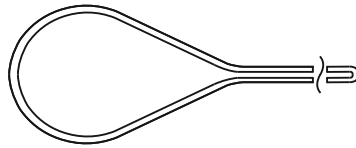


**18** M3 Stopmutter  
Lock Nut 2x



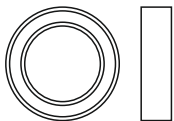
1:1

**19** Heckriemen  
Tail Drive Belt 1x



Normteile/Standard Parts

**20** 10x15x4 Kugellager  
Ball Bearing 2x

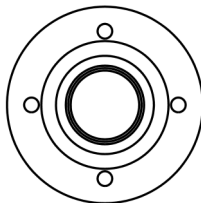


**21** M3x6 Schraube  
Hex Socket Screw 4x

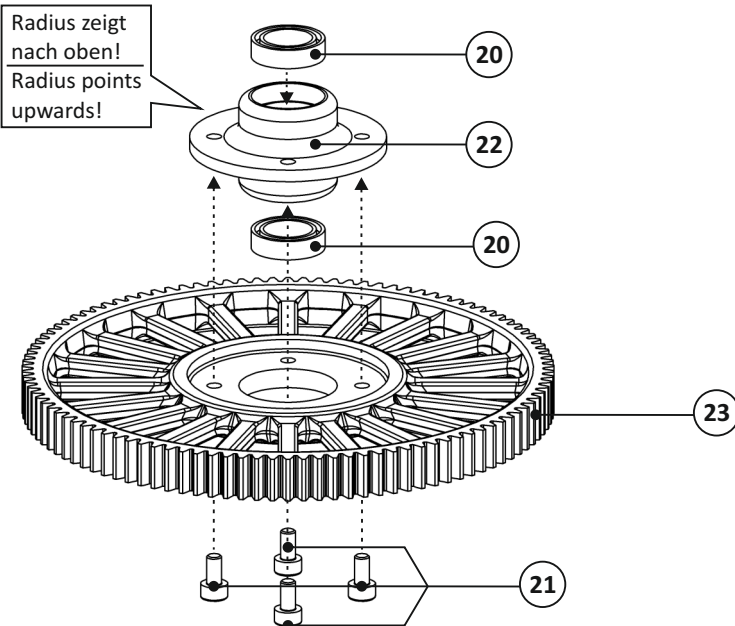
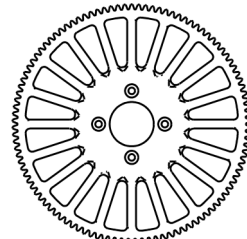


1:1

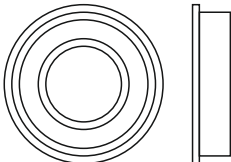

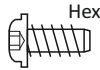
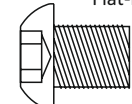
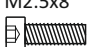
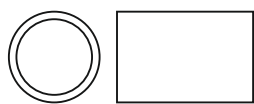
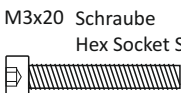
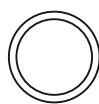
**22** Freilaufnabe  
Autorotation Hub 1x



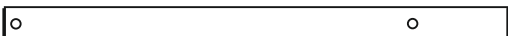

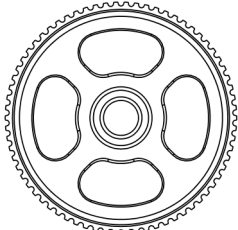
**23** Hauptzahnrad 106Z  
Main Drive Gear 106T 1x



Normteile/Standard Parts

- |   |  |
|---|--|
| <p><b>24</b> 10x19x5 Flanschlager<br/>Flanged Bearing 2x</p>                           | <p><b>18</b> M3 Stopmutter<br/>Lock Nut 1x</p>                                      |
| <p><b>9</b> 3x7.5 Linsenkopf-Treibrschraube<br/>Hex Over-Head Self-Tapp. Screw 6x</p>  | <p><b>26</b> M8x10 Flachkopfschraube<br/>Flat-Head Hex Screw 1x</p>                 |
| <p><b>25</b> M2.5x8 Schraube<br/>Hex Socket Screw 1x</p>                               | <p><b>27</b> 10x12x18 Hülse<br/>Main Shaft Sleeve 1x</p>                            |
| <p><b>17</b> M3x20 Schraube<br/>Hex Socket Screw 1x</p>                                | <p><b>189</b> Innensechskantschlüssel SW 5<br/>Hexagon Socket Wrenches SW 5 1x</p>  |

1:1

- |   |
|---|
| <p><b>28</b> Hauptrotorwelle<br/>Main Shaft 1x</p>                |
| <p><b>29</b> Klemmring<br/>Clamping Ring 1x</p>                  |
| <p><b>30</b> Heckriemenrad 70Z<br/>Tail Drive Pulley 70T 1x</p>  |

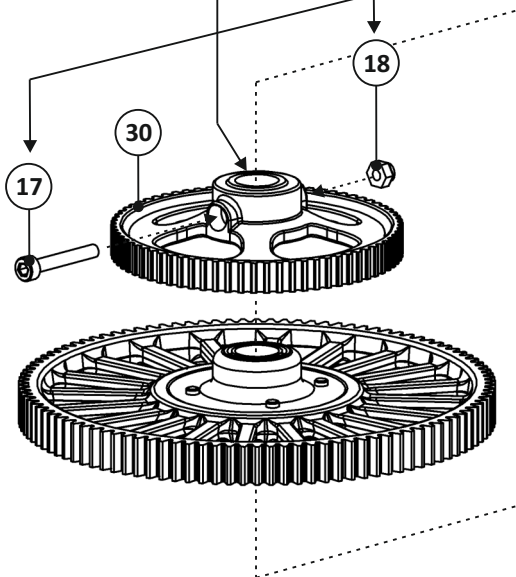


Getriebeeinheit und Rotorwelle dürfen kein axiales Spiel im Rahmen haben. Der Rahmen hat deshalb eine gewölbte Formgebung!  
Transmission and main shaft must not have axial clearance in the frame! The frame has therefore a curved shape!

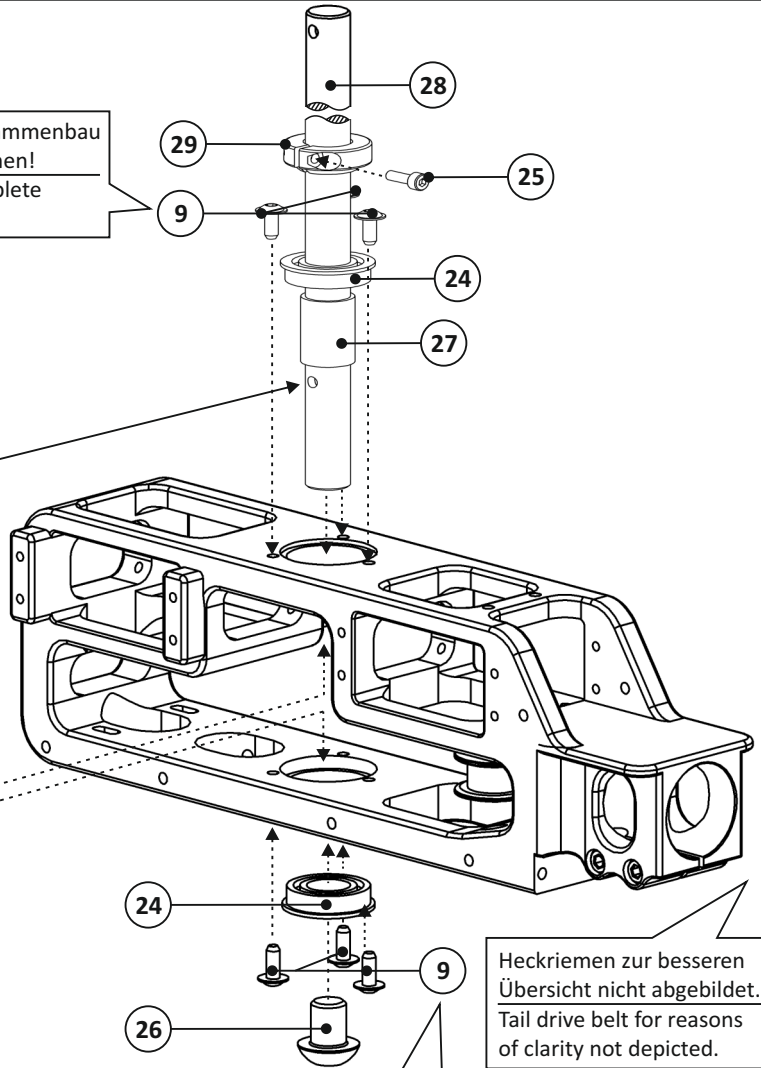


Schrauben erst NACH komplettem Zusammenbau der Getriebeeinheit gleichmäßig anziehen!  
Tighten screws equally AFTER the complete assembly of the transmission unit!

Geben Sie etwas Öl auf die Innenfläche des Riemenrades, um die Hauptrotorwelle leichter einschieben zu können.  
Put a drop of oil onto the inner surface of the tail drive pulley to insert the main shaft more easily.



Spreizen Sie den Rahmen etwas auseinander, um die Getriebeeinheit leichter einlegen zu können.  
Spread the frame a bit to insert the transmission unit more easily.



Heckriemen zur besseren Übersicht nicht abgebildet.  
Tail drive belt for reasons of clarity not depicted.



Schrauben erst NACH komplettem Zusammenbau der Getriebeeinheit gleichmäßig anziehen!  
Tighten screws equally AFTER the complete assembly of the transmission unit!



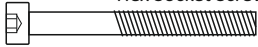


## Normteile/Standard Parts

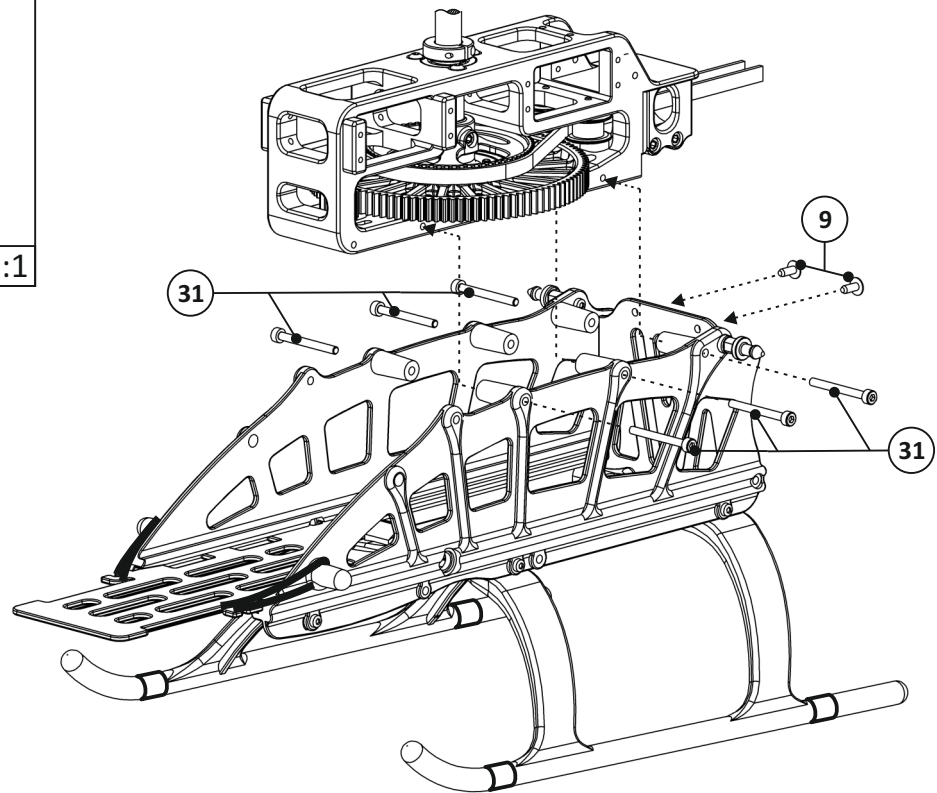
9 3x7.5 Linsenkopf-Treibschraube 2x  
Hex Over-Head Self-Tapp. Screw



31 M3x30 Schraube 6x  
Hex Socket Screw

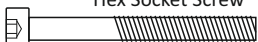


1:1



## Normteile/Standard Parts

31 M3x30 Schraube 2x  
Hex Socket Screw



32 M3x14 Schraube 2x  
Hex Socket Screw



33 M4x4 Gewindestift 1x  
Set Screw



39 M3 3.2x9x0.8 U-Scheibe, groß 2x  
Washer, large

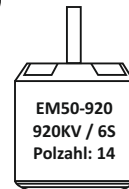


1:1

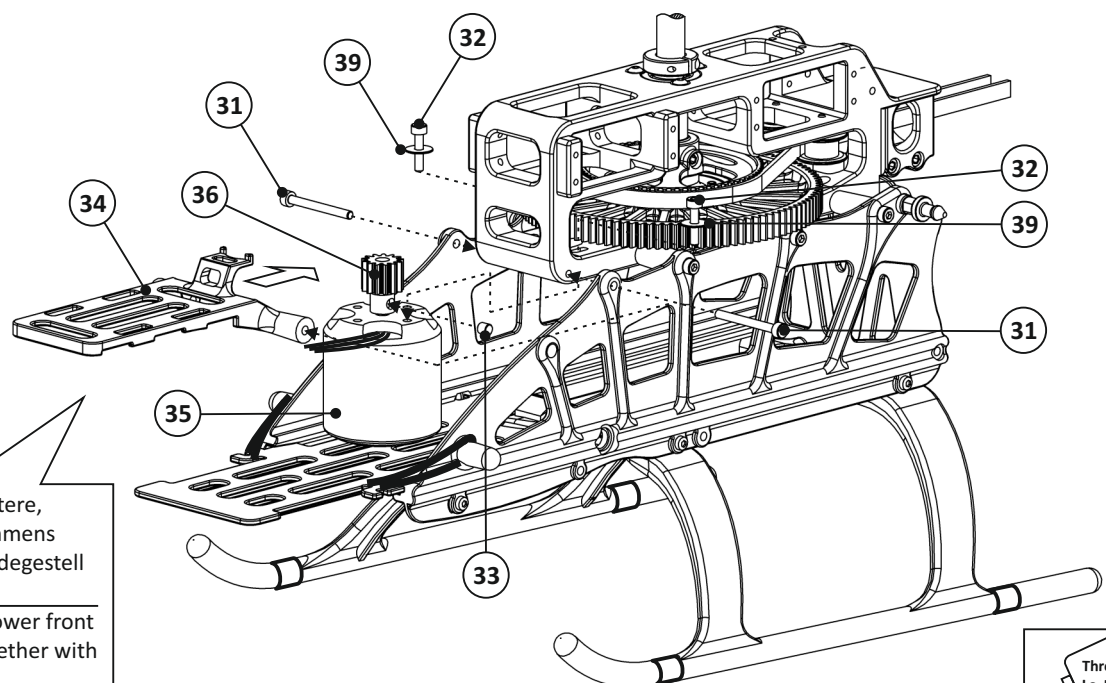
34 Reglerplatte 1x  
ESC Plate



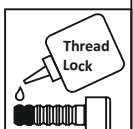
35 Motor 1x



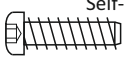


36 Ritzel 13Z 1x  
Pinion 13T



Reglerplatte zuerst in untere, vordere Öffnung des Rahmens einklipsen, dann mit Landegestell verschrauben!  
First clip ESC plate into lower front opening, then bolt it together with landing skid!

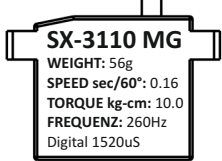


Normteile/Standard Parts

- 8 3x12 Treibschraube 12x  
Self-Tapping Screw  

- 37 M2x6.2 Kugelbolzen 3x  
Ball-End Bolt  

- 38 M2 Mutter 3x  
Nut  


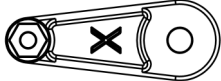
1:1

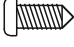
40 Servo 3x



**SX-3110 MG**  
 WEIGHT: 56g  
 SPEED sec/60°: 0.16  
 TORQUE kg-cm: 10.0  
 FREQUENZ: 260Hz  
 Digital 1520uS

- 41 Servobefestigungsplatten 6x  
Servo Mounting Plates  


- 42 Servohebel 3x  
Servo Horn  


- 40.1 Servohebelschraube 3x  
Servo Horn Screw  


- 40.2 Gummitülle Servo 12x  
Rubber Grommet Servo  


Pos. 40.1 & 40.2 sind bei den Servos enthalten.  
 Pos. 40.1 & 40.2 come with the servos.

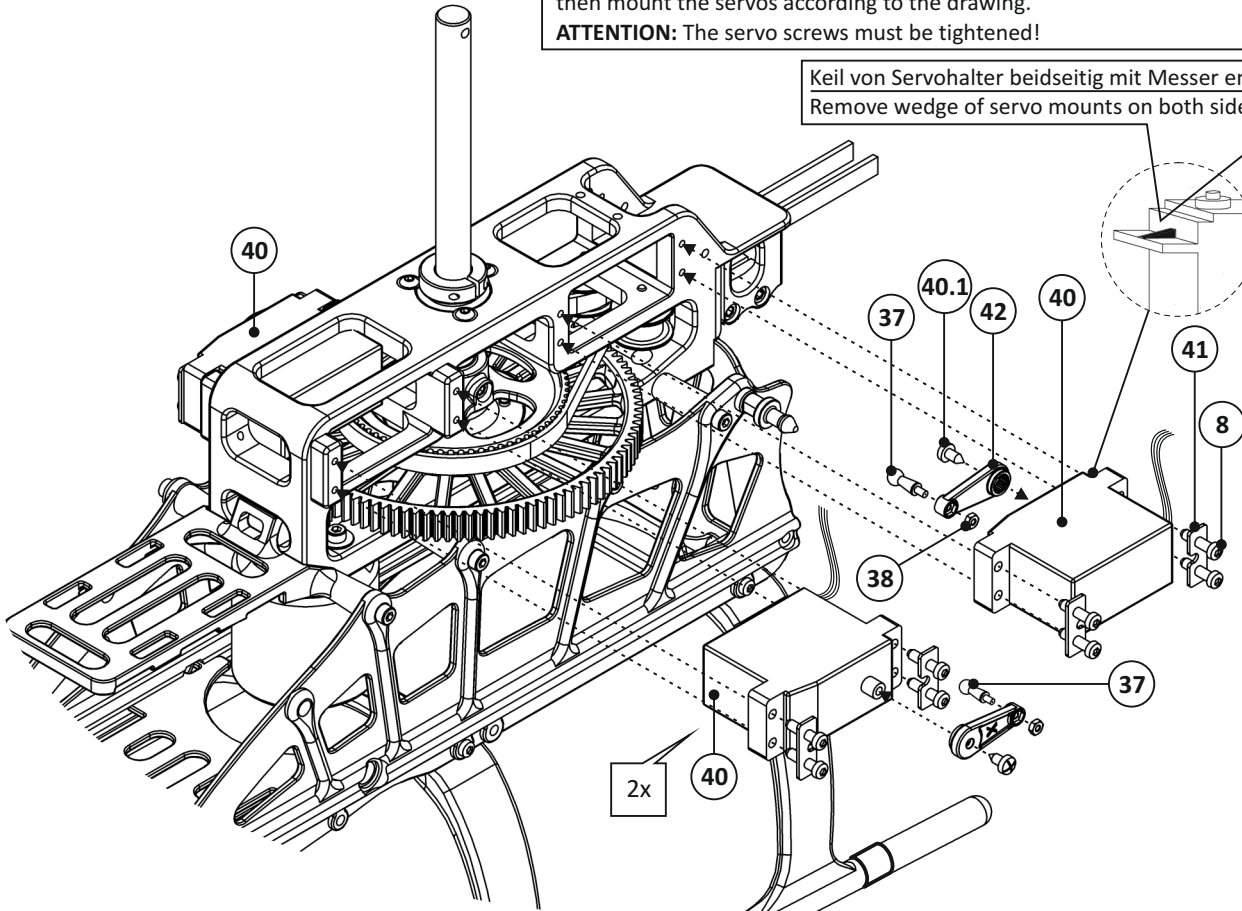
Die bei den Servos enthaltenen Gummitüllen (40.2, nicht abgebildet) unbedingt in die Servoaufnahmen einsetzen und Servos erst dann gemäß Zeichnung einbauen.

**ACHTUNG:** Die Servoschrauben müssen fest angezogen werden!



First insert the included rubber grommets (40.2, not depicted) into the servo sockets, then mount the servos according to the drawing.

**ATTENTION:** The servo screws must be tightened!

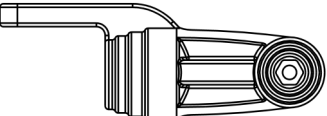
Keil von Servohalter beidseitig mit Messer entfernen!  
 Remove wedge of servo mounts on both sides with a cutter!

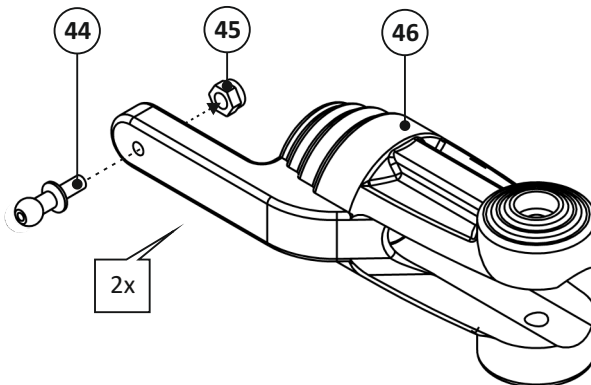


Normteile/Standard Parts

- 44 M2.5x5.5 Kugelbolzen 2x  
Ball-End Bolt  

- 45 M2.5 Stopmutter 2x  
Lock Nut  


1:1

- 46 Blatthalter 2x  
Blade Holder  




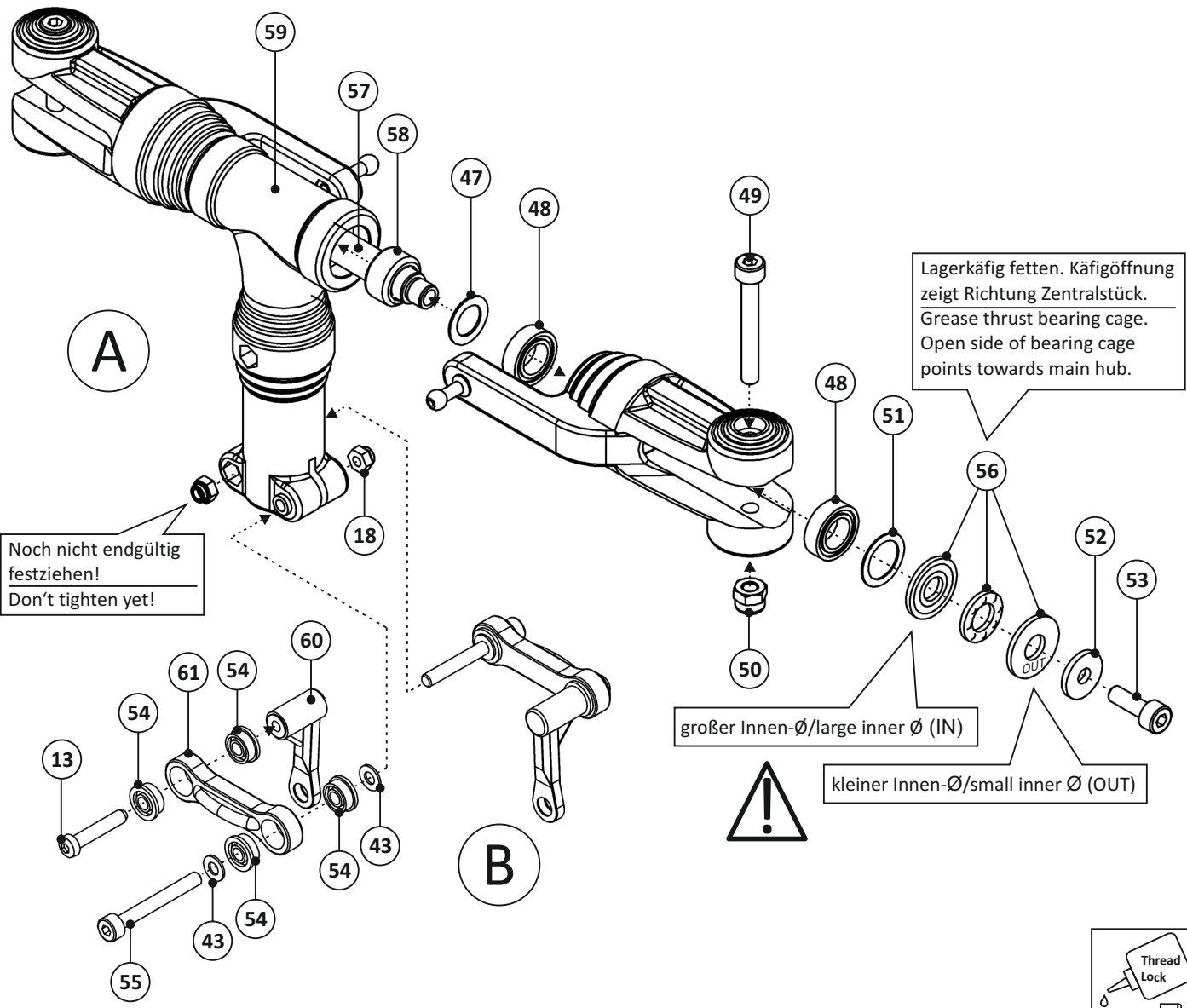


Normteile/Standard Parts

- 43 3x6x0.5 U-Scheibe Washer 4x
- 47 8x11.6x0.5 Distanzscheibe 2x Shim Washer
- 48 8x14x4 Kugellager Ball Bearing 4x
- 49 M4x31 Rotorblattschraube 2x Blade Screw
- 50 M4 Stopmutter Lock Nut 2x
- 51 10x13.8x0.4 Distanzscheibe 2x Shim Washer
- 52 4x12x1 U-Scheibe Washer 2x
- 53 M4x14 Schraube Hex Socket Screw 2x
- 18 M3 Stopmutter Lock Nut 2x
- 54 3x7x3 Flanschlager Flanged Bearing 8x
- 13 3x16 Treibschraube 2x Self-Tapping Screw
- 55 M3x25 Schraube Hex Socket Screw 2x

- 56 Drucklager Thrust Bearing 2x  
small ID (IN) large ID (OUT)
- 57 Blattlagerwelle Spindle Shaft 1x
- 58 Dämpfergummi Damper 2x 90° Shore
- 59 Zentralstück Main Hub 1x
- 60 L-Kugelpfanne L-shaped Ball-Link 2x
- 61 Mischhebel Mixing Lever 2x

1:1



Lagerkäfig fetten. Käfigöffnung zeigt Richtung Zentralstück.  
 Grease thrust bearing cage.  
 Open side of bearing cage points towards main hub.



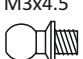
Noch nicht endgültig festziehen!  
 Don't tighten yet!

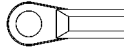
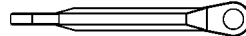
großer Innen-Ø / large inner Ø (IN)

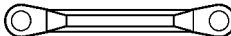
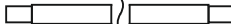
kleiner Innen-Ø / small inner Ø (OUT)

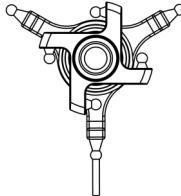


Normteile/Standard Parts

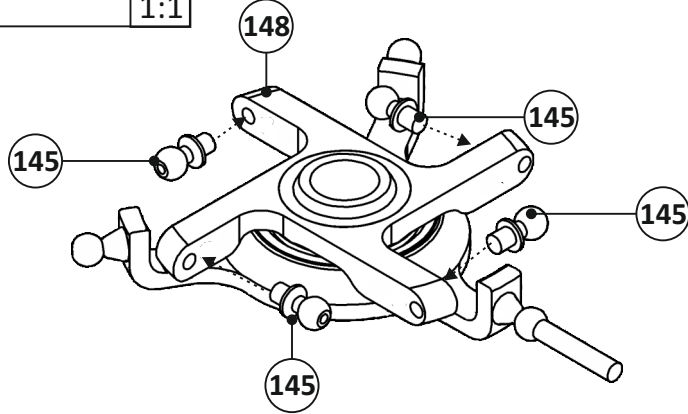
- 17 M3x20 Schraube Hex Socket Screw 1x  

  - 18 M3 Stopmutter Lock Nut 1x  

  - 145 M3x4.5 Kugelbolzen Ball End Bolt 4x  

- 1:1**

- 62 Kugelpfanne Ball Link 4x  

- 63 Doppelkugelpfanne Double Ball Link 1x  


- 64 Doppelkugelpfanne 2x Double Ball Link  

- 65 Schubstange Control Rod 2x  


- 66 Taumelscheibe Swash Plate 1x  


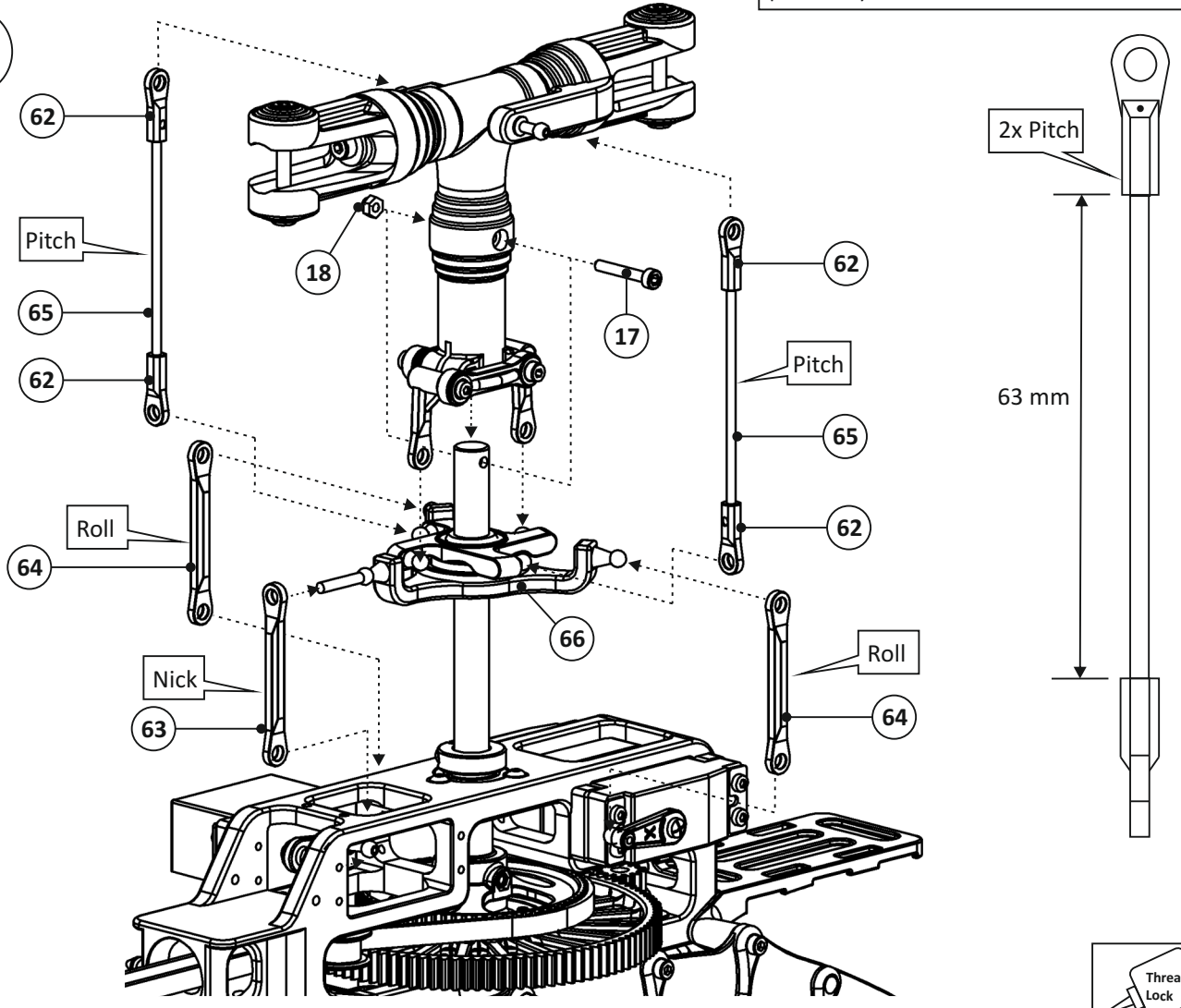
**A**



Beide Schubstangen müssen gleich lang sein!  
Both control rods must have the same length!

Kugelköpfe: Zahlmarkierung muss immer zum Kugelbolzen hin zeigen, Punktmarkierung muss immer vom Kugelbolzen weg zeigen!  
Ball Links: Number mark must always point towards ball end bolt, point mark must always point away from ball end bolt!

**B**



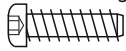
2x Pitch

63 mm



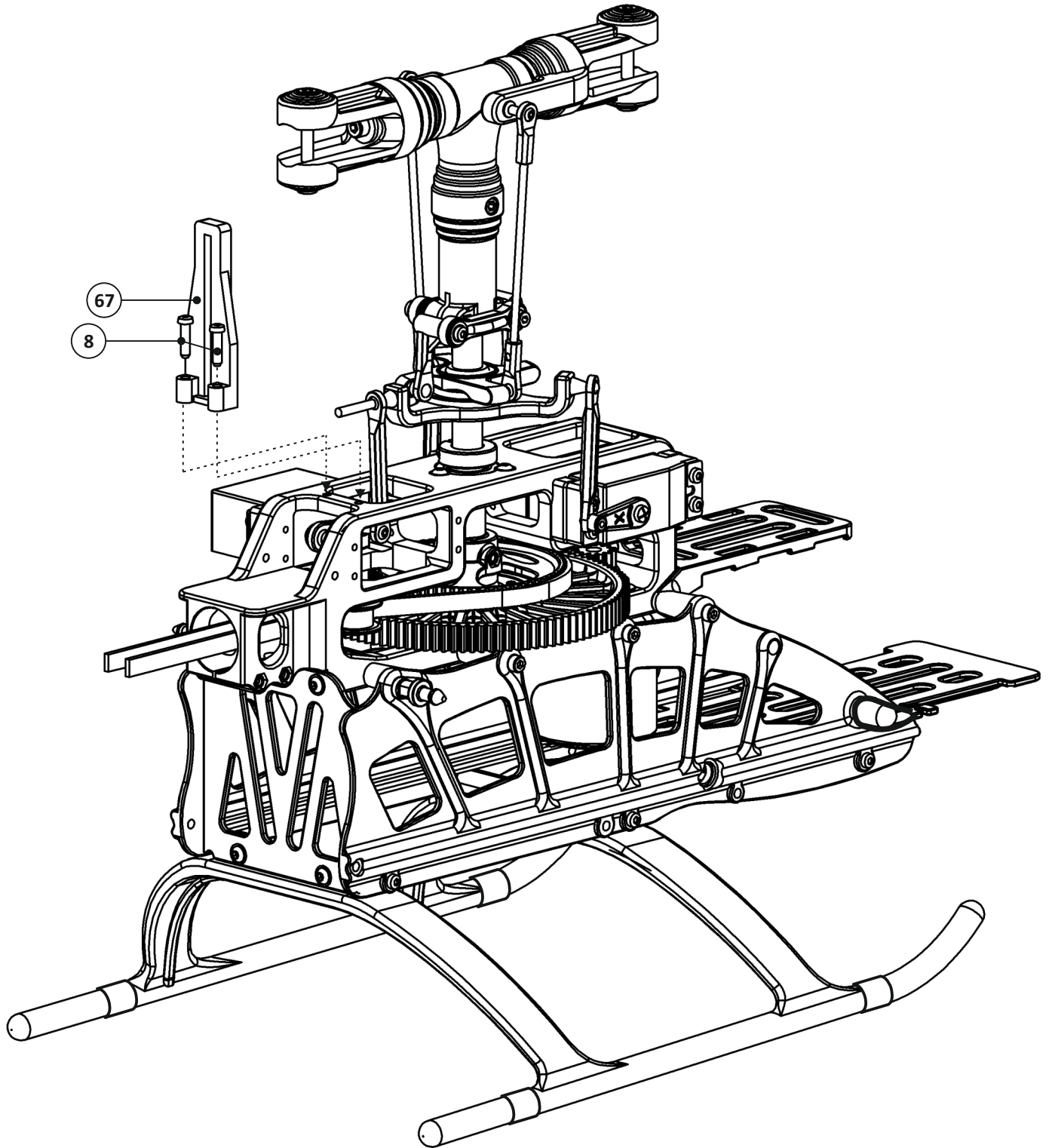
## Normteile/Standard Parts

8 3x12 Treibschraube 2x  
Self-Tapping Screw



1:1

67 TS-Führung 1x  
Swash Plate Driver

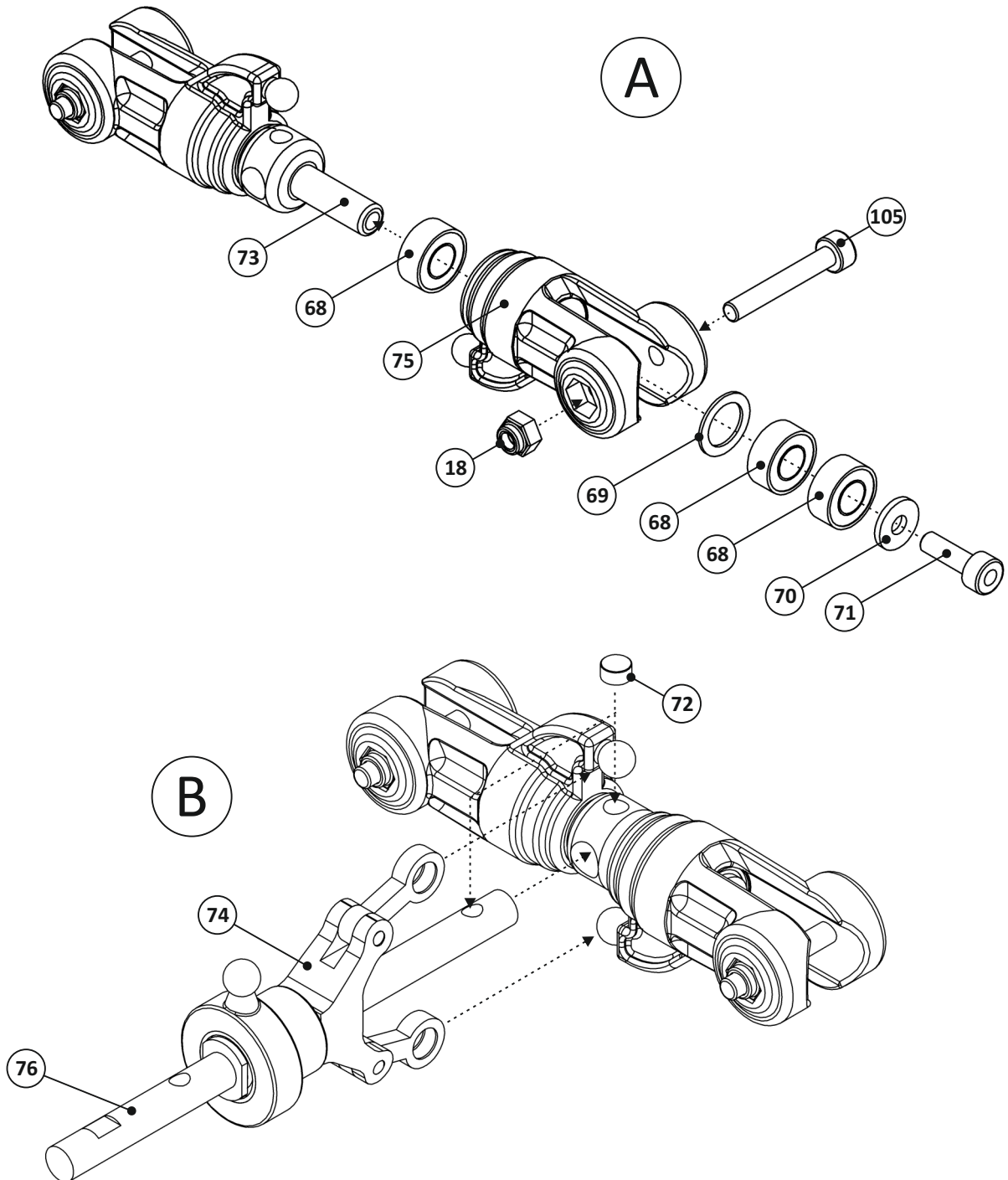


Normteile/Standard Parts

- |            |        |                              |    |           |             |   |    |
|------------|--------|------------------------------|----|-----------|-------------|---|----|
| <b>68</b>  | 5x10x4 | Kugellager<br>Ball Bearing   | 6x | <b>69</b> | 7.5x9.9x0.4 | Distanzscheibe<br>Shim Washer           | 2x |
| <b>105</b> | M3x18  | Schraube<br>Hex Socket Screw | 2x | <b>70</b> | 3x7.5x1     | U-Scheibe<br>Washer                     | 2x |
| <b>18</b>  | M3     | Stopmutter<br>Lock Nut       | 2x | <b>71</b> | M3x10       | Schraube<br>Hex Socket Screw            | 2x |
|            |        |                              |    | <b>72</b> | M4x5        | Gewindestift, spitz<br>Set Screw, sharp | 1x |

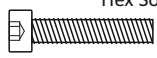
1:1


- |           |  |    |           |  |    |
|-----------|--|----|-----------|--|----|
| <b>73</b> | Heckrotornabe<br>Tail Rotor Hub              | 1x | <b>75</b> | Blatthalter Heckrotor<br>Blade Holder Tail Rotor | 2x |
| <b>74</b> | Hecksteuerbrücke<br>Tail Pitch Control Lever | 1x | <b>76</b> | Heckrotorwelle<br>Tail Rotor Shaft               | 1x |

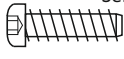


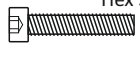
Normteile/Standard Parts

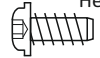
- 77** M3x16 Schraube 1x  
Hex Socket Screw

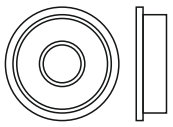

- 18** M3 Stopmutter 1x  
Lock Nut


- 8** 3x12 Treibschraube 2x  
Self-Tapping Screw


- 78** M2.5x14 Schraube 1x  
Hex Socket Screw



- 9** 3x7.5 Linsenkopf-Treibschraube 3x  
Hex Over-Head Self-Tapp. Screw

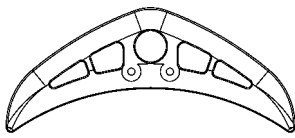

- 79** 5x13x4 Flanschlager 2x  
Flanged Bearing

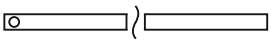


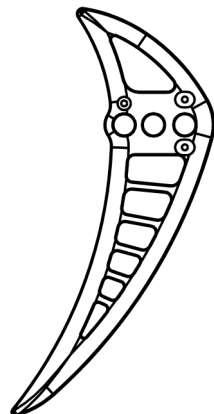
1:1

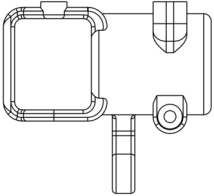
- 80** Steuerhebel 1x  
Tail Lever



- 82** Höhenleitwerk 1x  
Stabilizer Fin

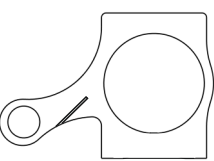

- 85** Drehstab 1x  
Torque Tube

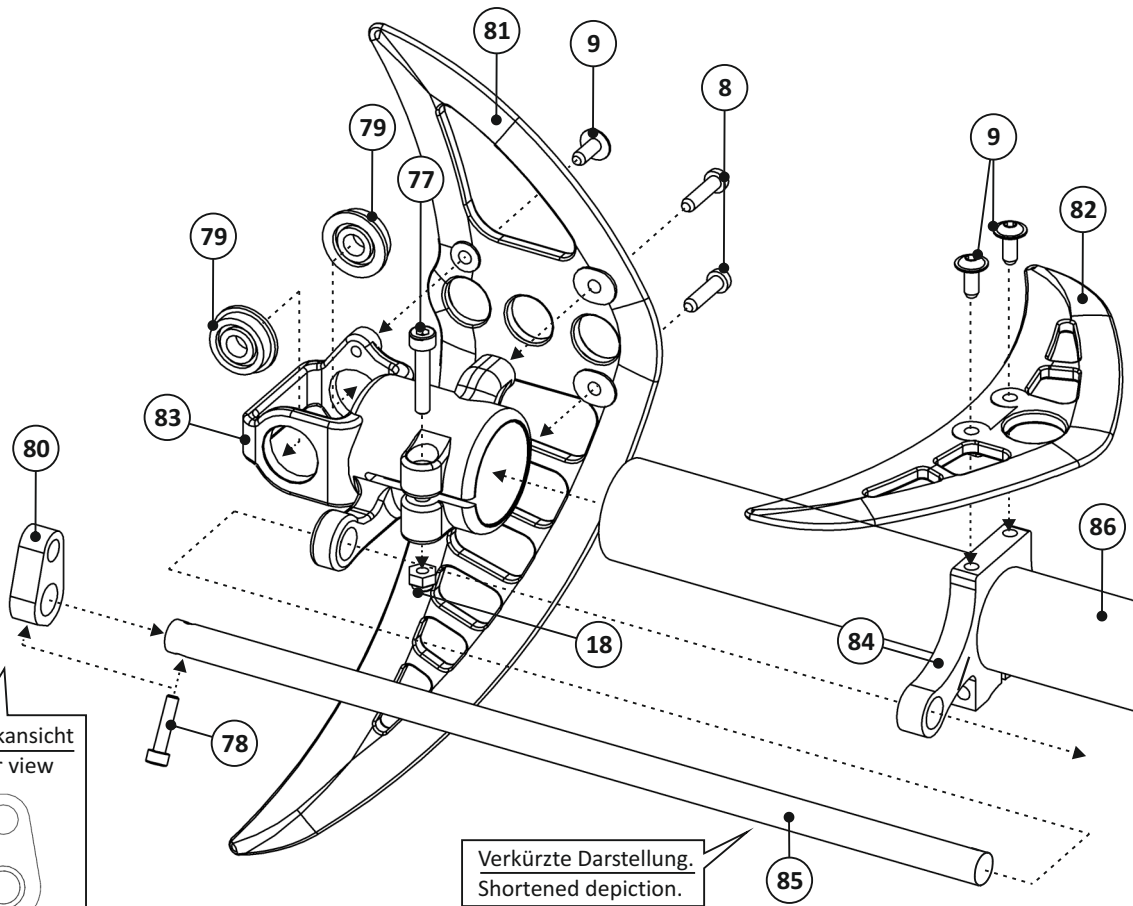

- 81** Seitenleitwerk 1x  
Vertical Fin


- 83** Heckgehäuse 1x  
Tail Rotor Housing

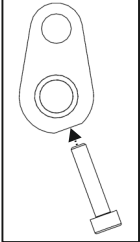

- 86** Heckrohr 1x  
Tail Boom


- 84** Leitwerkhalter 1x  
Stabilizer Fin Clamp





Rückansicht  
Rear view



Verkürzte Darstellung.  
Shortened depiction.





Normteile/Standard Parts

- 8 3x12 Treibschraube 5x Self-Tapping Screw



1:1

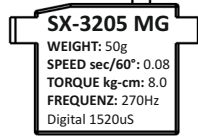
- 41 Servobefestigungsplatten 2x Servo Mounting Plates



- 40.1 Servohebelschraube 1x Servo Horn Screw

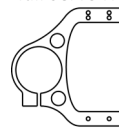


- 87 Heckservo 1x Tail Servo



- 40.2 Gummitülle Servo Rubber Grommet Servo 4x

- 88 Heckservohalter 1x Tail Servo Holder



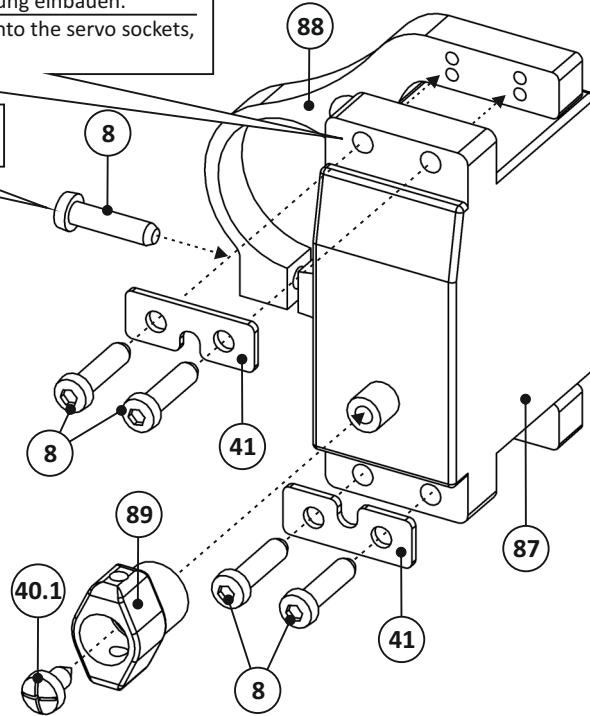
- 89 Drehstababnahme 1x Torque Tube Lever



Pos. 40.1 & 40.2 sind bei den Servos enthalten.  
Pos. 40.1 & 40.2 come with the servos.

Die bei den Servos enthaltenen Gummitüllen (40.2, nicht abgebildet) unbedingt in die Servoaufnahmen einsetzen und Servos erst dann gemäß Zeichnung einbauen.  
First insert the included rubber grommets (40.2, not depicted) into the servo sockets, then mount the servos according to the drawing.

Noch nicht endgültig festziehen!  
Don't tighten yet!

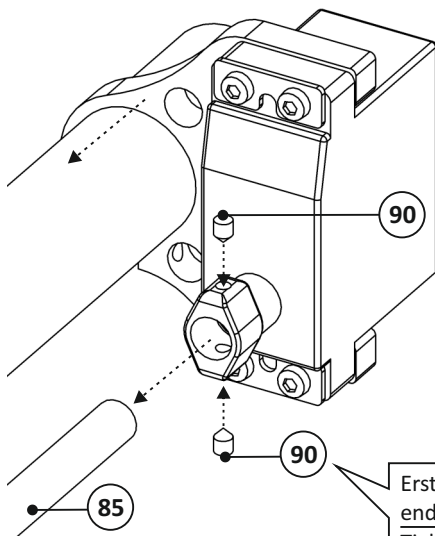


Normteile/Standard Parts

- 90 M3x4 Gewindestift, spitz 2x Set Screw, sharp

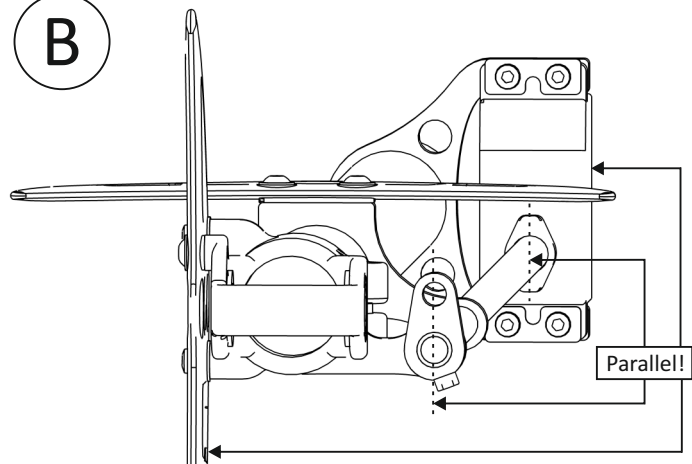


A

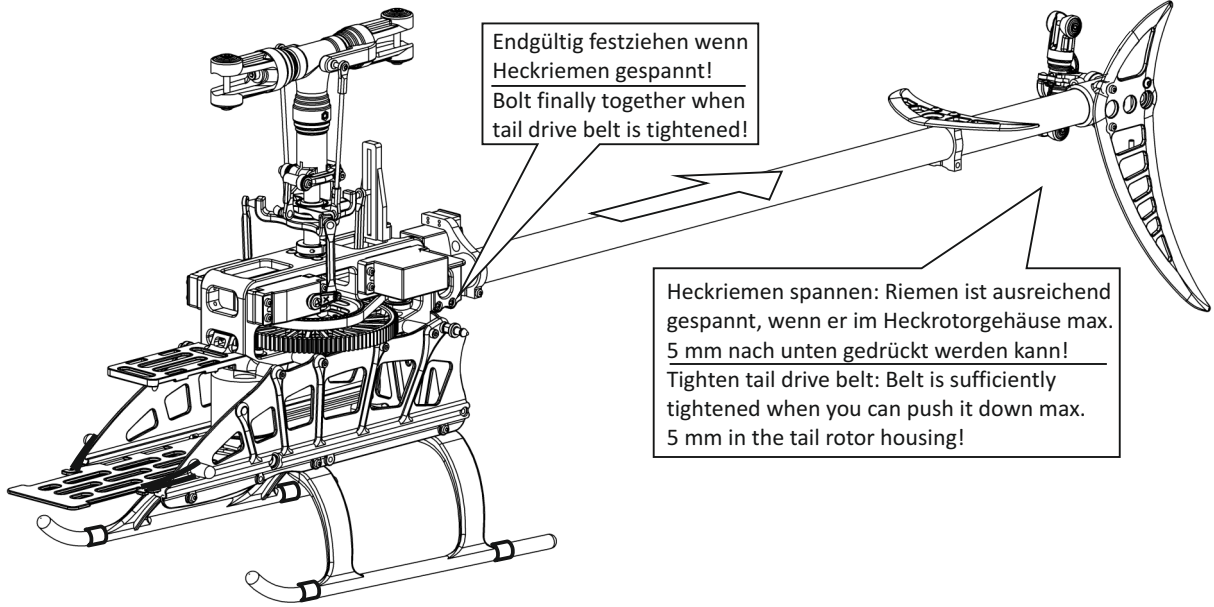


Erst beim Programmieren des Heckservos endgültig festziehen!  
Tighten finally when programming the tail rotor servo!

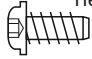

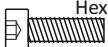

B





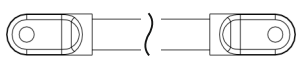
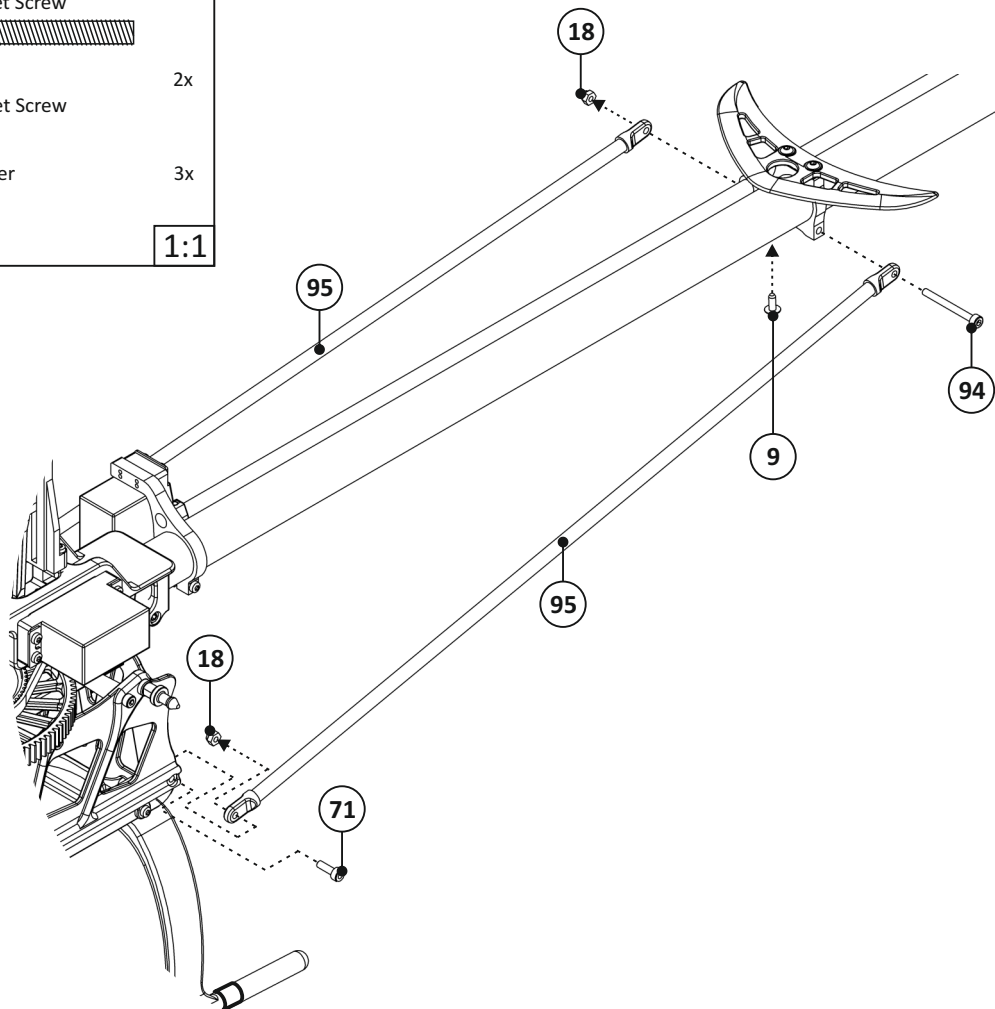


Normteile/Standard Parts

- 9 3x7.5 Linsenkopf-Treibrschraube 1x  
Hex Over-Head Self-Tapp. Screw  

- 94 M3x35 Schraube 1x  
Hex Socket Screw  

- 71 M3x10 Schraube 2x  
Hex Socket Screw  

- 18 M3 Stopmutter 3x  
Lock Nut  


1:1

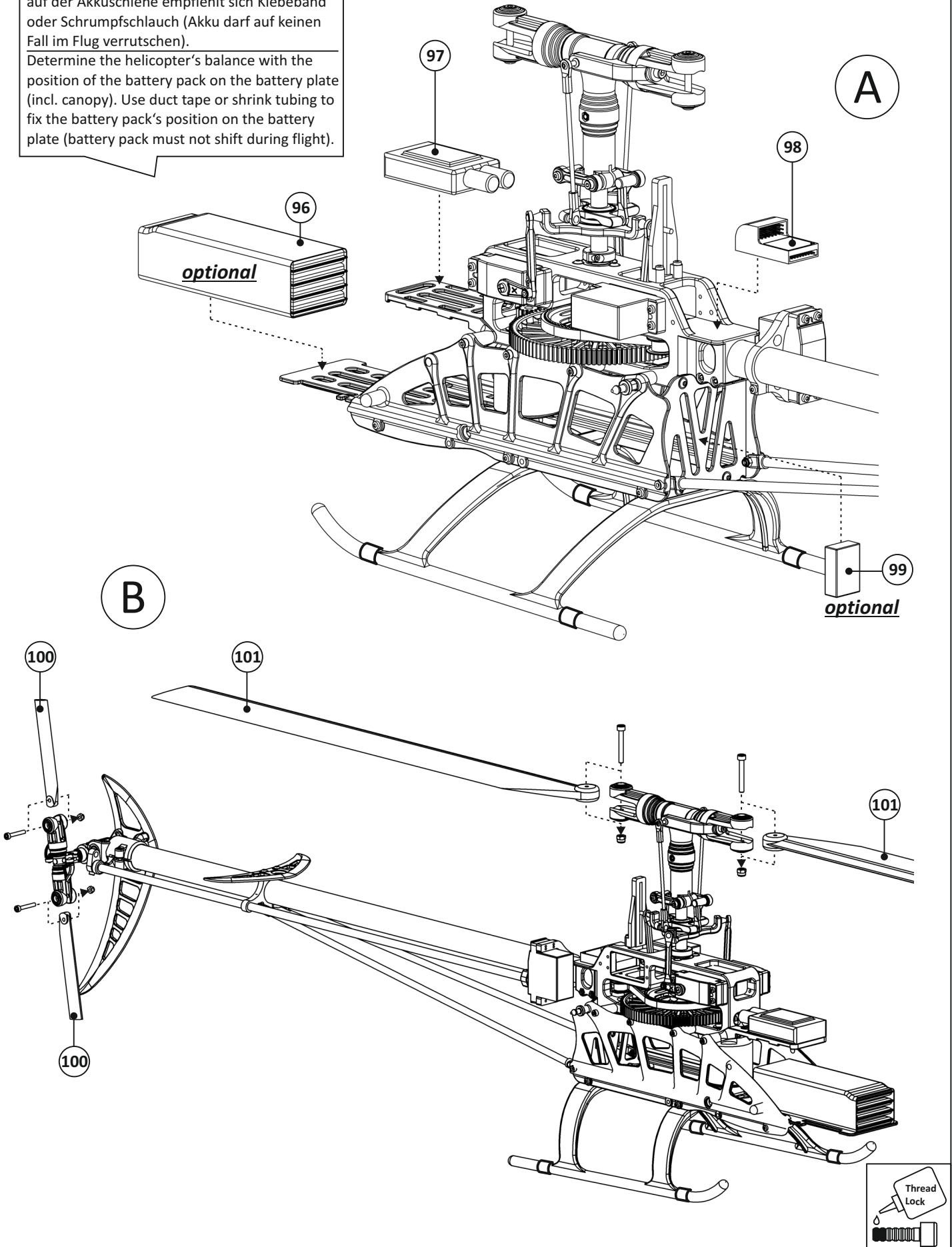
95 Heckstrebe 2x  
Tail Brace Tube







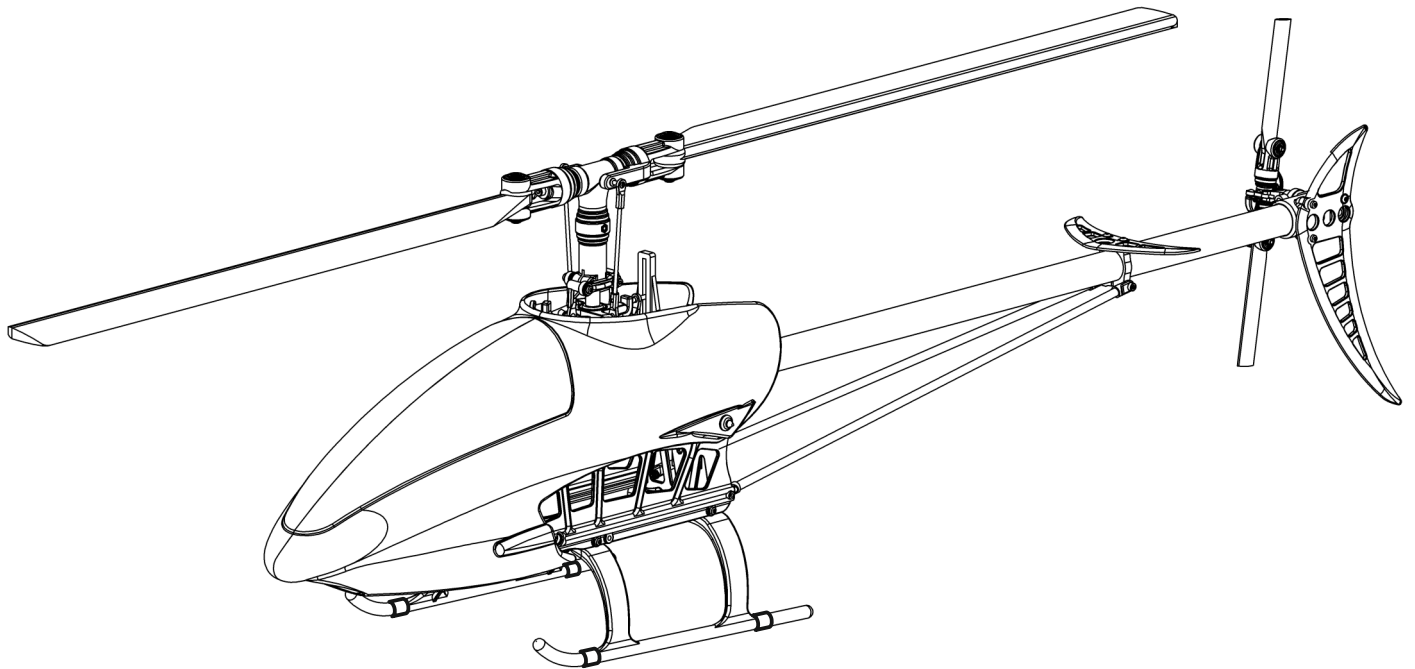
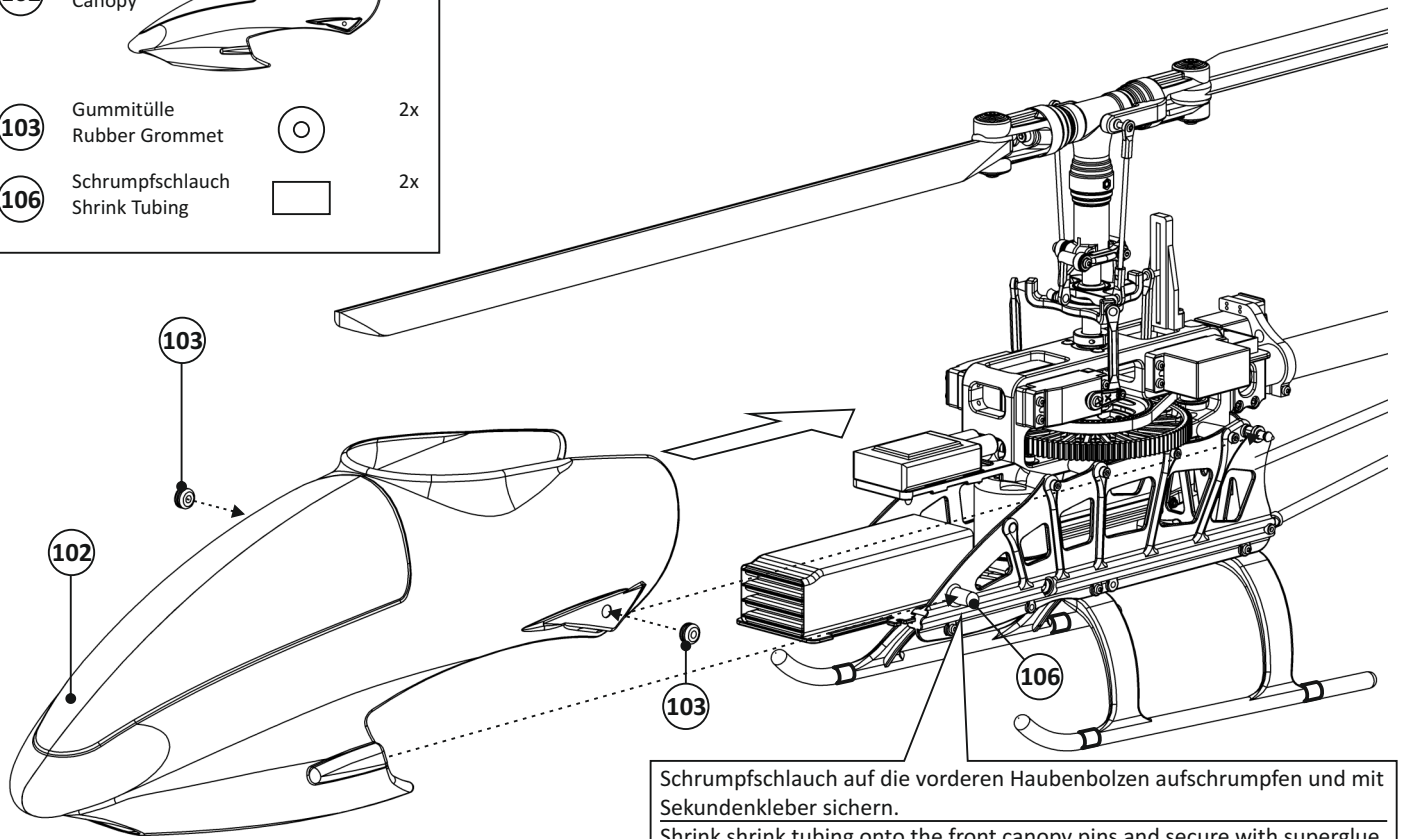
Mit Positionierung des Akkus auf der Akkuschiene Balance des Modells festlegen (inklusive Haube). Zur Befestigung des Akkus auf der Akkuschiene empfiehlt sich Klebeband oder Schrumpfschlauch (Akkus darf auf keinen Fall im Flug verrutschen).

Determine the helicopter's balance with the position of the battery pack on the battery plate (incl. canopy). Use duct tape or shrink tubing to fix the battery pack's position on the battery plate (battery pack must not shift during flight).

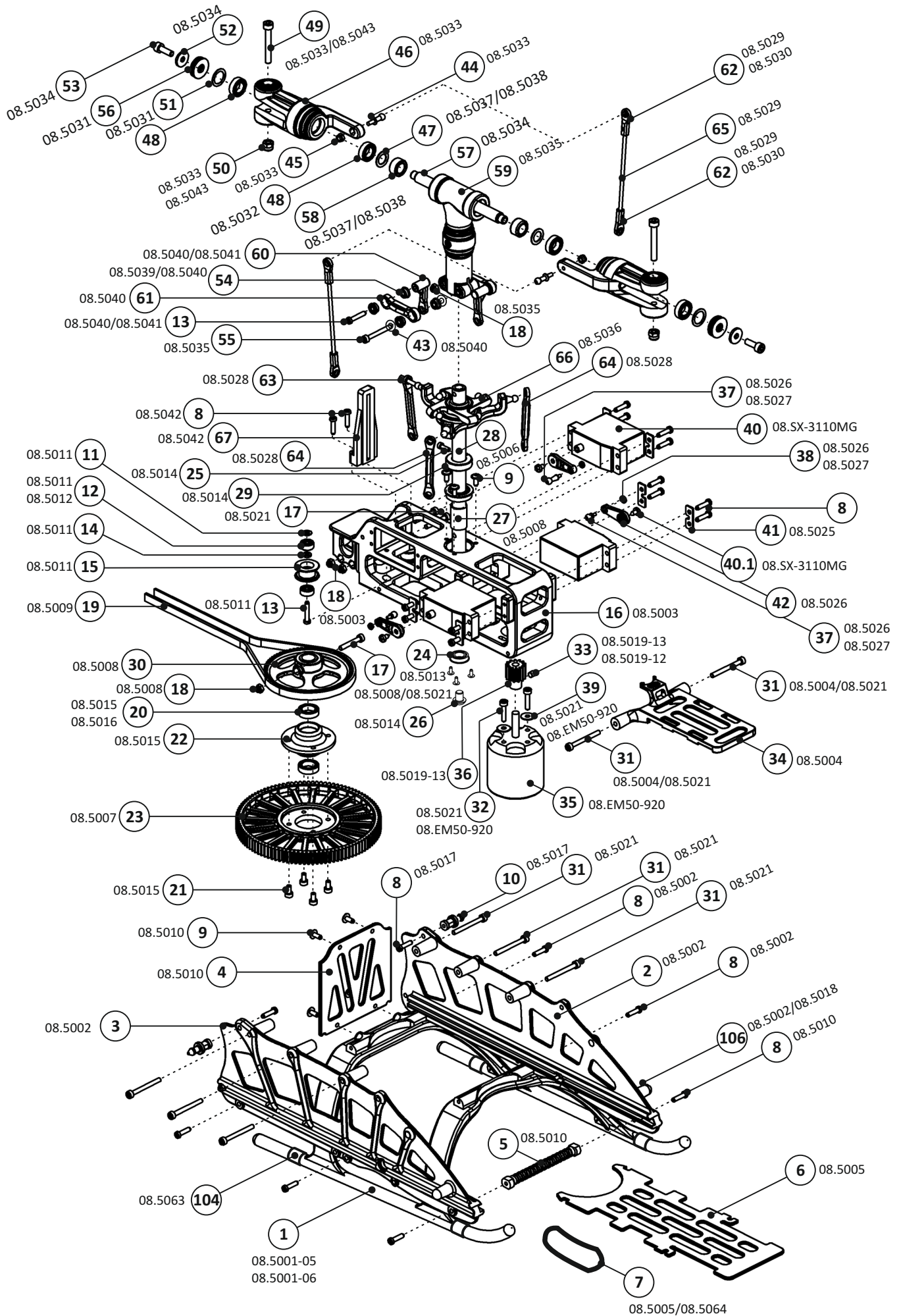
Pos. 96 & 99 sind nicht im Kit enthalten.  
Pos. 96 & 99 are not included in the kit.

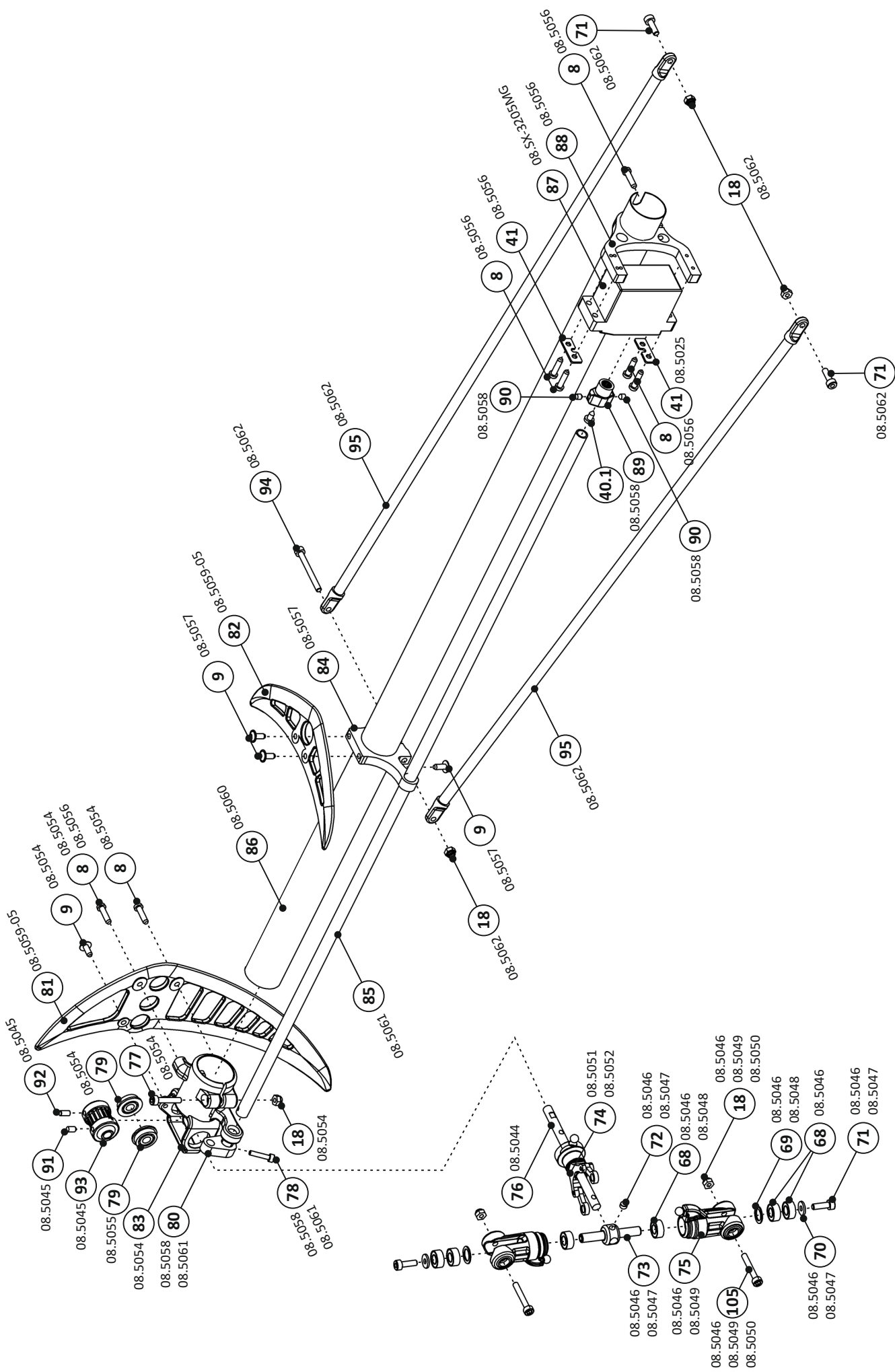


- |            |                                   |   |    |
|------------|-----------------------------------|---|----|
| <b>102</b> | Haube<br>Canopy                   |  | 1x |
| <b>103</b> | Gummitülle<br>Rubber Grommet      |  | 2x |
| <b>106</b> | Schrumpfschlauch<br>Shrink Tubing |  | 2x |









**Für Ihre Notizen / For your notes:**

<hr/> <hr/> <hr/> <hr/> <hr/> <hr/> <hr/> <hr/> <hr/> <hr/> <hr/> <hr/> <hr/> <hr/> <hr/> <hr/> <hr/> <hr/> <hr/> <hr/> <hr/> <hr/> <hr/> <hr/>
---

Besuchen Sie uns im Internet unter **www.heli-professional.com**.

Dort finden Sie Ersatzteile, Rotorblätter, Tuningteile, Werkzeuge, Motoren, Regler, Akkus, Gyros und die neueste Version dieses Handbuchs.

---

Check out our website at **www.heli-professional.com**.

There you can find spare parts, rotor blades, optional parts, tools, electric drives, ESC's, lipos, gyros and the latest version of this instruction manual.

