

KIT



REVOLUTION 500E BASIC KIT

Bauanleitung und Handbuch V 2.0
Assembly Instruction and Manual V 2.0

INHALT/CONTENT

Technische Daten & Sicherheitshinweise/Specifications & Safety Instructions

Benötigtes Werkzeug & Allgemeine Hinweise/Required Tools & General Information

Bauanleitung und Handbuch/Assembly Instructions and Manual

Teileliste/Parts List

SEHR GEEHRTER KUNDE,

BESTEN DANK, DASS SIE SICH FÜR DEN REVOLUTION 500E BASIC KIT ENTSCIEDEN HABEN.

Bevor Sie mit dem Zusammenbau oder der Inbetriebnahme beginnen,
lesen Sie diese Anleitung bitte sorgfältig durch!

Diese Version beinhaltet keine elektronik Komponenten.

DEAR CUSTOMER,

THANK YOU FOR CHOOSING THE REVOLUTION 500E BASIC KIT MODEL HELICOPTER.

Before beginning with the assembly or taking the helicopter into operation,
please read this manual thoroughly!

This version does not include electronics components.

Technische Daten/Specifications

Hauptrotordurchmesser/Main Rotor Diameter:	ca. 1160mm
Abfluggewicht:	ca. 2800g
Höhe/Height:	ca. 340mm
Länge/Length:	ca. 1100mm
Heckrotordurchmesser/Tail Rotor Diameter:	ca. 235mm
LiPo Akku (Optional):	4000-5000mAh / 6S LiPo

Optional (nicht enthalten)		Empfohlen / Recommended
Brushless Motor:	ca. 920KV-6S / 1300KV-4S (250-320g)	08.EM50-920 920KV-6S (250g)
TS- / Swashplate-Servo:	3x Digital / 7-12kg	08.SX-3110MG 40.8 x 20.1 x 38mm
Heck- / Tail-Servo:	1x Digital / compatible to Flybarless	08.SX-3205MG 40.8 x 20.1 x 38mm
Regler/ESC:	70-100 Ampere	08.ESC-675 ESC 75A - 6S
Flybarless System:	3-Axis Gyro	08.FBL-3X Flybarless System



Sicherheitshinweise:

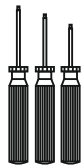
Ein Modellhubschrauber ist kein Spielzeug, sondern ein sehr leistungsfähiges Flugmodell, das bei unsachgemäßer Bedienung und Wartung großen Schaden an Mensch und Material verursachen kann. Kinder und Jugendliche sollten einen Modellhubschrauber nur unter Aufsicht eines sachkundigen Erwachsenen bedienen. Heli Professional kann für Haftungs- und Nachfolgeschäden von und mit Erzeugnissen aus dem Lieferprogramm nicht aufkommen und lehnt deshalb jegliche Haftung ab, da ein ordnungsgemäßer Betrieb oder Einsatz unsererseits nicht überwacht werden kann. Zudem bitten wir Sie, sich an die Bedienungsanleitung zu halten und nur Originalersatzteile von Heli Professional zu verwenden.



Safety Instructions:

A model helicopter is a very powerful flying device and not a toy. Disregarding our instructions, inappropriate use, and insufficient maintenance by persons lacking necessary competence may result in injuries for the user and can cause damage to the surroundings and to the material. Children and adolescents should operate a model helicopter only under supervision of an experienced adult. Heli Professional will not accept responsibility for any damage caused by products of the delivery program and rejects any liability as we are not in a position to supervise proper operation, handling, and maintenance by the user. Furthermore, we ask you to follow our operating and assembly instructions carefully and to use only original Heli Professional parts.

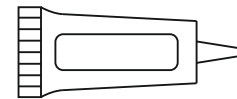
Benötigtes Werkzeug/Required Tools



Innensechskantschlüssel
Hexagon Socket Wrenches
SW 1.5/2/2.5/3



Schraubensicherungslack, mittelfest
Locking Paint, medium



Sekundenkleber
Superglue



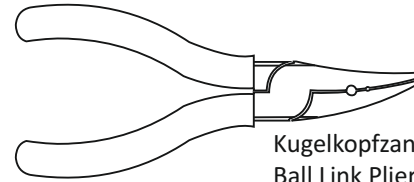
Fett
Grease



Kreuzschlitzschraubendreher
Phillips Screwdriver

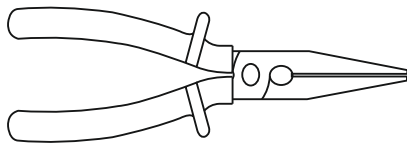


Messschieber
Caliper

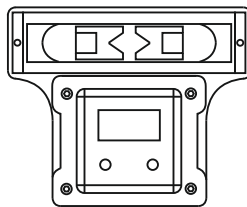


Kugelpkopfzange
Ball Link Pliers

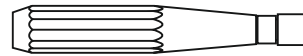
Kombizange
Slip Joint Pliers



Digi-Pitch



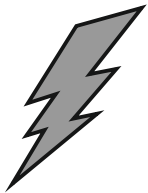
Kugelpkopfeindreher
Ball Link Driver



1 m Schnur
1 m Piece of String

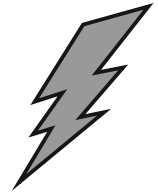


Allgemeine Hinweise/General Information

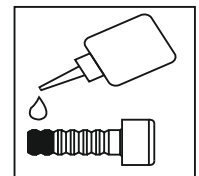


WICHTIG: Bevor Sie mit dem Zusammenbau oder der Inbetriebnahme beginnen, lesen Sie diese Anleitung bitte sorgfältig durch!

IMPORTANT: Before beginning with the assembly or taking the helicopter into operation please read this manual thoroughly!



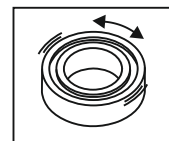
- Grundsätzlich muss jede Schraube mit Sicherungslack eingeklebt werden. Das rechts abgebildete Symbol soll Sie während des Zusammenbaus daran erinnern. Rillenkugellager werden NICHT eingeklebt.
- In general, every screw must be secured with locking paint. The symbol on the right-hand side is supposed to remind you while going through the assembly process. Ball bearings must NOT be secured with locking paint.



1:1

- Die in den Bauabschnitten abgebildeten Schrauben und Kleinteile sind in Originalgröße dargestellt.
- The screws and all other parts depicted in the assembly steps are actual-size drawings.

- Achten Sie auf die Freigängigkeit aller verbauten Rillenkugellager, Flanschlager und Drucklager.
- Check all ball bearings, flanged bearings, and thrust bearings for ease of movement.

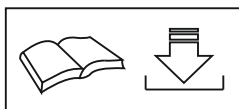


A → B → C

- Montieren Sie die Bauteile in der angegebenen Reihenfolge.
- Assemble the parts in the specified order.

- Wiederholen Sie den Montageschritt so oft wie angegeben (hier: zwei Mal).
- Repeat the assembly step as often as specified (here: twice).



2x




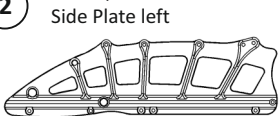

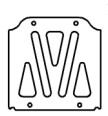
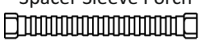
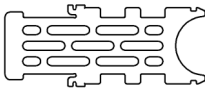



- Handbücher und Bauanleitungen für Tuningteile sind direkt von der Webseite zu beziehen.
- Manuals and assembly instructions for tuning parts are to be downloaded directly from the website. **www.heli-professional.com**

1

Normteile/Standard Parts

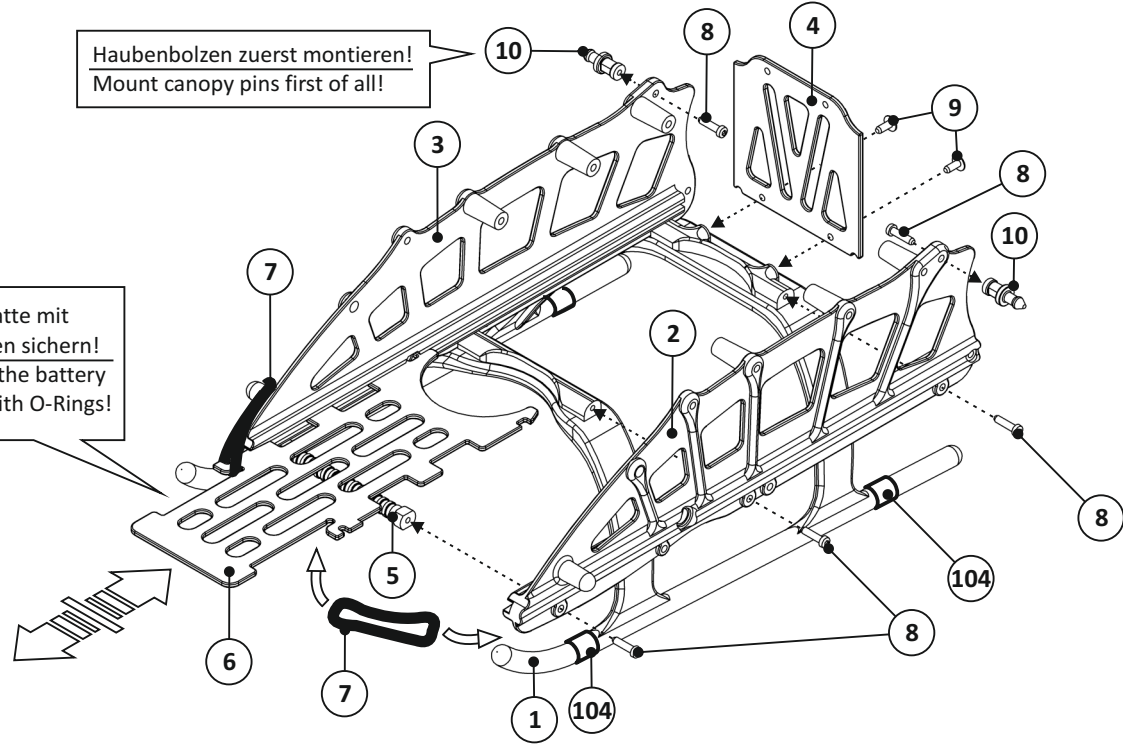
- 8 3x12 Treibschraube Self-Tapping Screw 8x 
- 9 3x7.5 Linsenkopf-Treibschraube Hex Over-Head Self-Tapp. Screw 2x 

1:1

- 1 Landegestell Landing Skid 1x 
- 2 Seitenplatte links Side Plate left 1x 
- 3 Seitenplatte rechts Side Plate right 1x 
- 4 Heckplatte Rear Plate 1x 
- 5 Distanzrolle Vorbau Spacer Sleeve Porch 1x 
- 6 Akkuplatte Battery Plate 1x 
- 7  I-Ø 25.5 O-Ring 2x
- 104  Kufenstopper Landing Skid Nut 4x
- 10 Haubenbolzen Canopy Pin 2x 




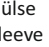
Haubenbolzen zuerst montieren!
Mount canopy pins first of all!

Akkuplatte mit O-Ringen sichern!
Secure the battery plate with O-Rings!


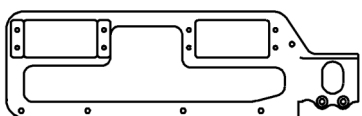


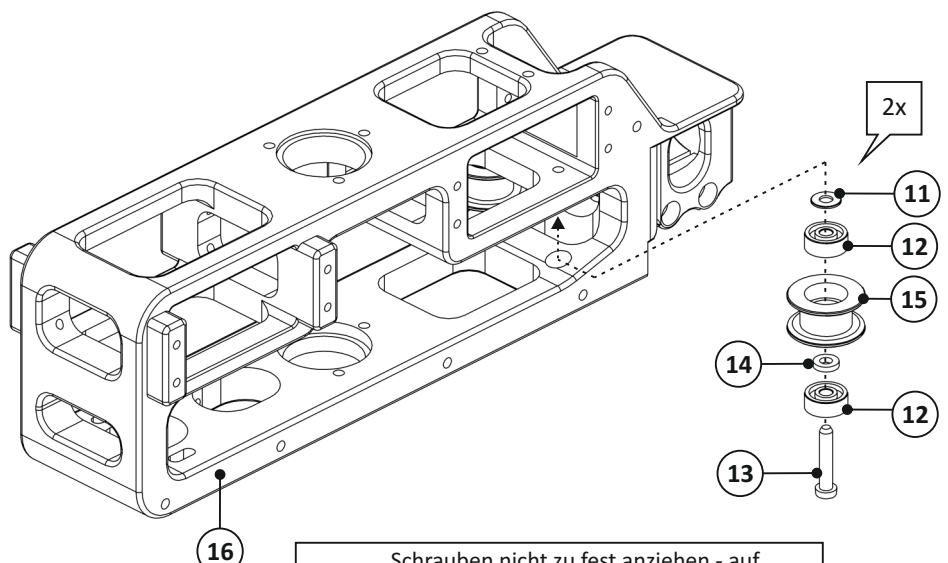
2

Normteile/Standard Parts

- 11 3.2x7x0.5 M3 U-Scheibe Washer 2x 
- 12 3x10x4 Kugellager Ball Bearing 4x 
- 13 3x16 Treibschraube Self-Tapping Screw 2x 
- 14 3x6x1.3 Hülse Sleeve 2x 

1:1

- 15 Heckriemenrolle Tail Belt Guidance 2x 
- 16 Rahmen Frame 1x 



Schrauben nicht zu fest anziehen - auf Freigängigkeit der Riemenrolle achten!
Don't tighten screws too much - make sure that tail belt guidance spins freely!



Normteile/Standard Parts

17 M3x20 Schraube
Hex Socket Screw 2x

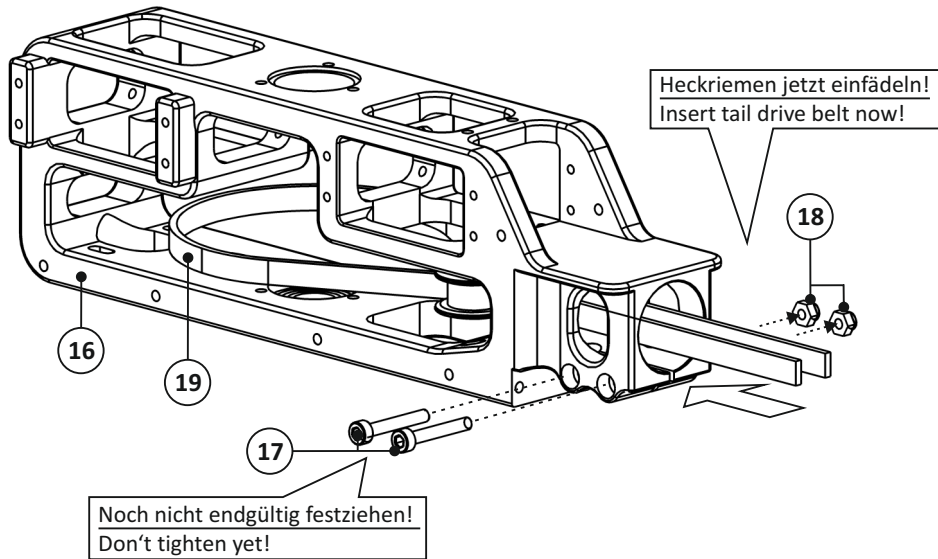
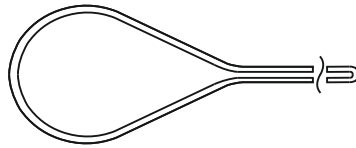


18 M3 Stopmutter
Lock Nut 2x



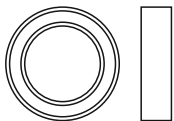
1:1

19 Heckriemen
Tail Drive Belt 1x



Normteile/Standard Parts

20 10x15x4 Kugellager
Ball Bearing 2x

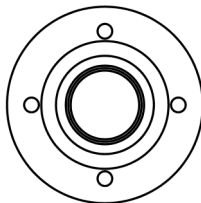


21 M3x6 Schraube
Hex Socket Screw 4x

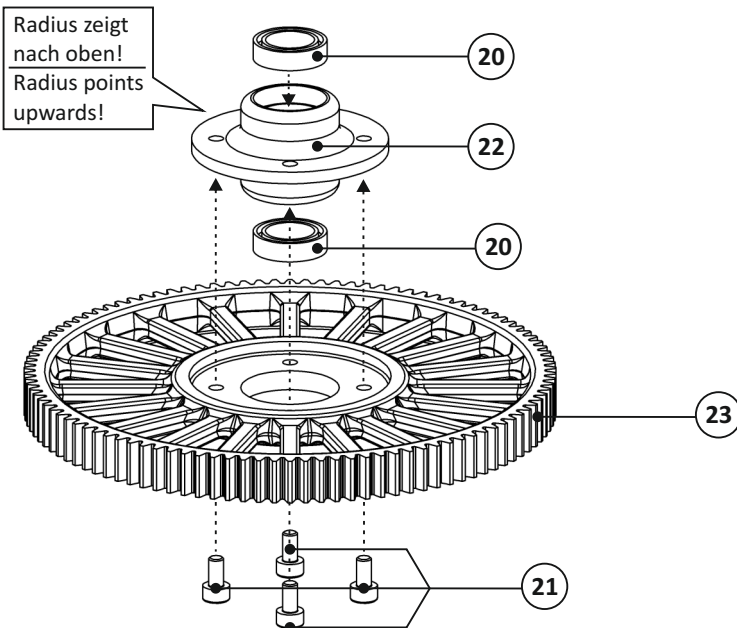
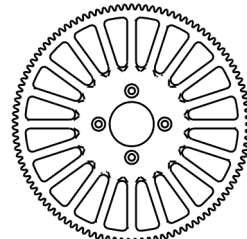


1:1

22 Freilaufnabe
Autorotation Hub 1x



23 Hauptzahnrad 106Z
Main Drive Gear 106T 1x



Normteile/Standard Parts

- 24 10x19x5 Flanschlager
Flanged Bearing 2x

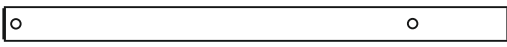
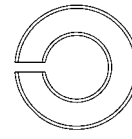
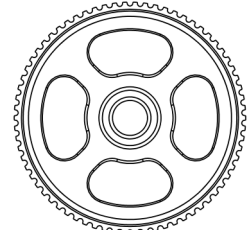
18 M3 Stopmutter
Lock Nut 1x
- 9 3x7.5 Linsenkopf-Treibrschraube
Hex Over-Head Self-Tapp. Screw 6x

26 M8x10 Flachkopfschraube
Flat-Head Hex Screw 1x
- 25 M2.5x8 Schraube
Hex Socket Screw 1x

27 10x12x18 Hülse
Main Shaft Sleeve 1x
- 17 M3x20 Schraube
Hex Socket Screw 1x

189 Innensechskantschlüssel SW 5
Hexagon Socket Wrenches SW 5 1x

1:1

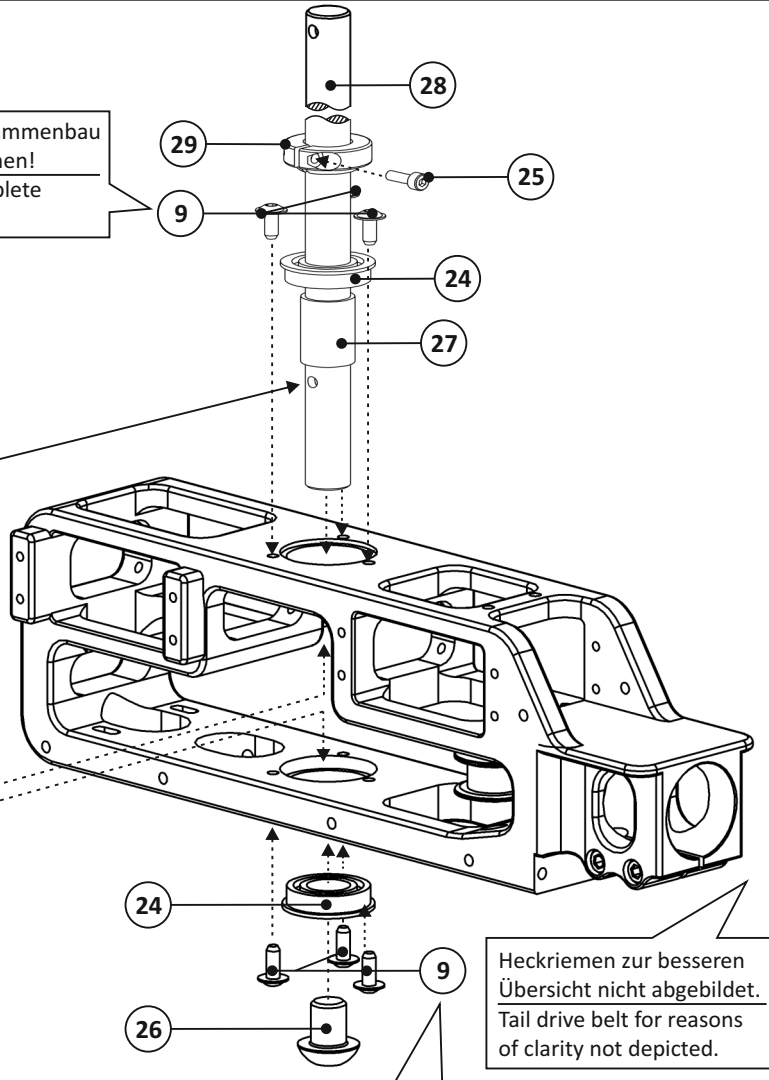
- 28 Hauptrotorwelle
Main Shaft 1x
 
- 29 Klemmring
Clamping Ring 1x
 
- 30 Heckriemenrad 70Z
Tail Drive Pulley 70T 1x
 

! Getriebeeinheit und Rotorwelle dürfen kein axiales Spiel im Rahmen haben. Der Rahmen hat deshalb eine gewölbte Formgebung!
Transmission and main shaft must not have axial clearance in the frame! The frame has therefore a curved shape!

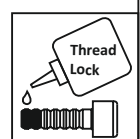
! Schrauben erst NACH komplettem Zusammenbau der Getriebeeinheit gleichmäßig anziehen!
Tighten screws equally AFTER the complete assembly of the transmission unit!

Geben Sie etwas Öl auf die Innenfläche des Riemenrades, um die Hauptrotorwelle leichter einschieben zu können.
Put a drop of oil onto the inner surface of the tail drive pulley to insert the main shaft more easily.

Spreizen Sie den Rahmen etwas auseinander, um die Getriebeeinheit leichter einlegen zu können.
Spread the frame a bit to insert the transmission unit more easily.



! Schrauben erst NACH komplettem Zusammenbau der Getriebeeinheit gleichmäßig anziehen!
Tighten screws equally AFTER the complete assembly of the transmission unit!

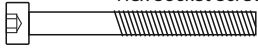


Normteile/Standard Parts

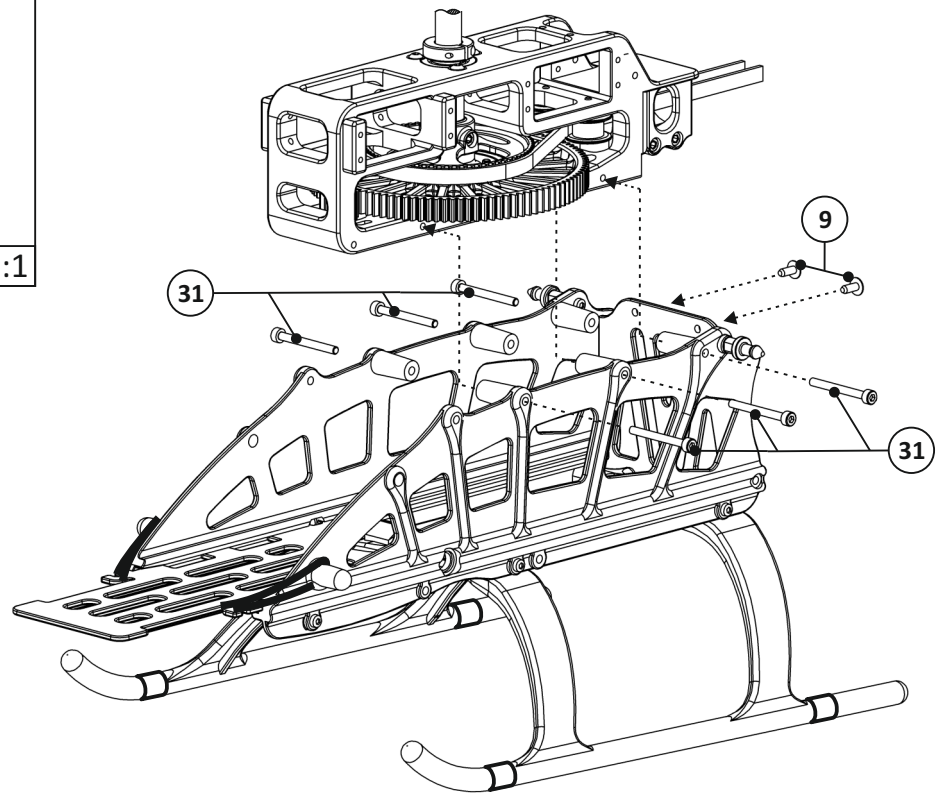
- 9 3x7.5 Linsenkopf-Treibschraube 2x
Hex Over-Head Self-Tapp. Screw



- 31 M3x30 Schraube 6x
Hex Socket Screw

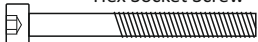


1:1



Normteile/Standard Parts

- 31 M3x30 Schraube 2x
Hex Socket Screw



- 32 M3x14 Schraube 2x
Hex Socket Screw



- 33 M4x4 Gewindestift 1x
Set Screw

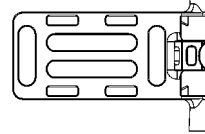


- 39 M3 3.2x9x0.8 U-Scheibe, groß 2x
Washer, large

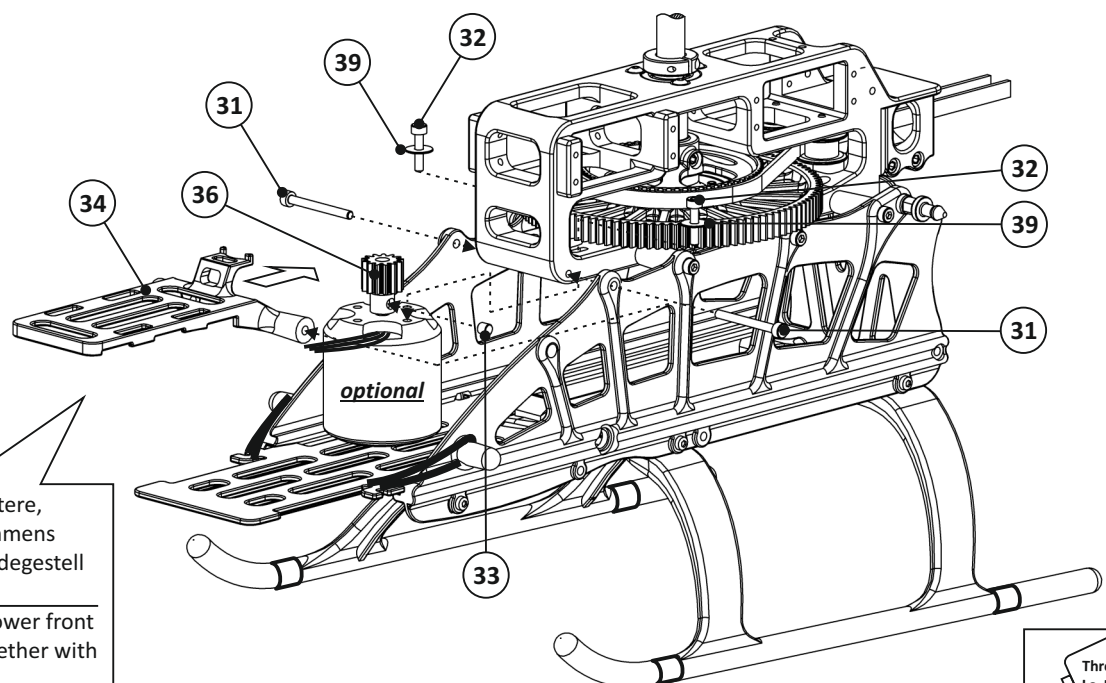
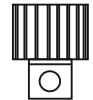


1:1

- 34 Reglerplatte 1x
ESC Plate



- 36 Ritzel 13Z 1x
Pinion 13T



Reglerplatte zuerst in untere, vordere Öffnung des Rahmens einklipsen, dann mit Landegestell verschrauben!

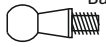
First clip ESC plate into lower front opening, then bolt it together with landing skid!

Normteile/Standard Parts

8 3x12 Treibschraube 12x
Self-Tapping Screw



37 M2x6.2 Kugelbolzen 3x
Ball-End Bolt



38 M2 Mutter 3x
Nut

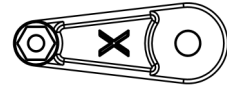


1:1

41 Servobefestigungsplatten 6x
Servo Mounting Plates



42 Servohebel 3x
Servo Horn

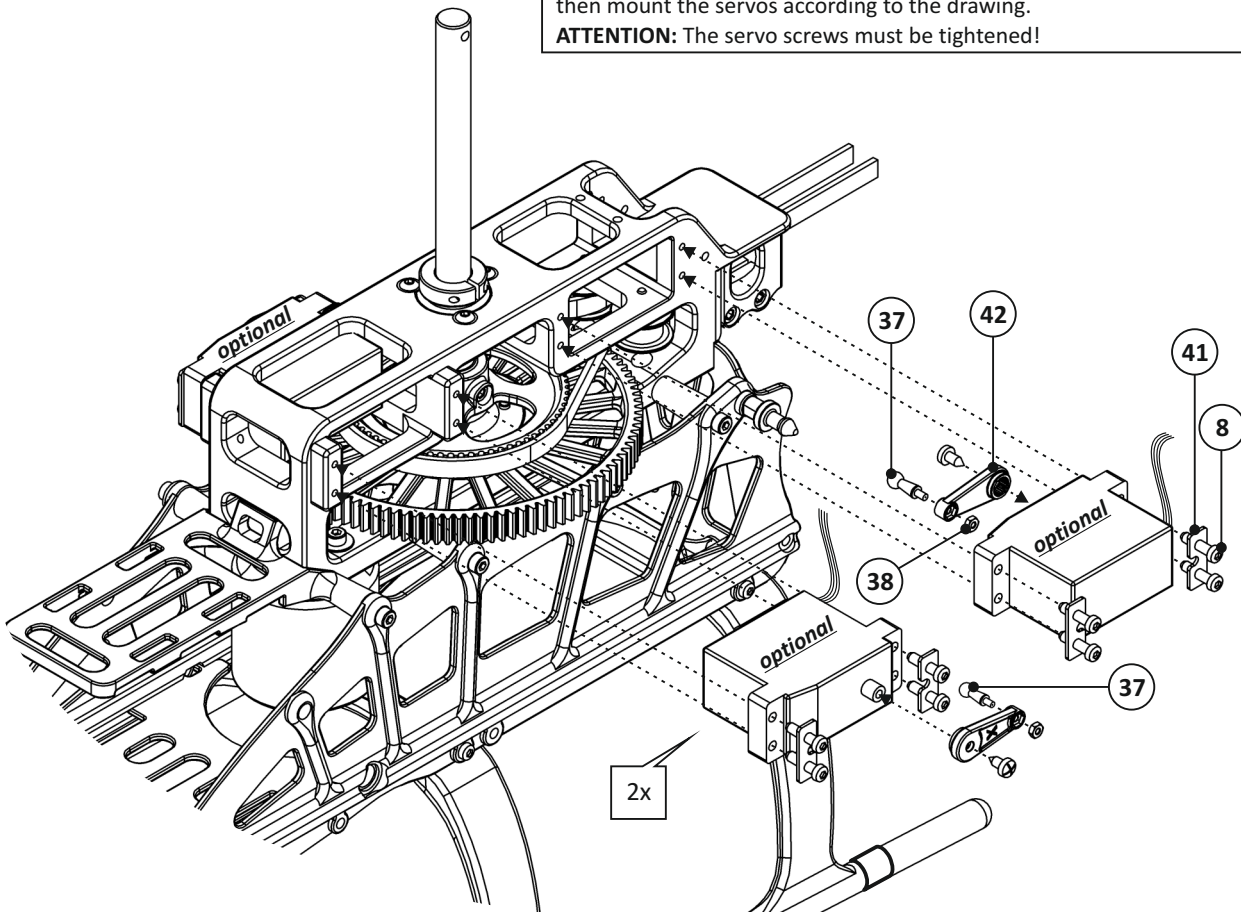


Die bei den Servos enthaltenen Gummitüllen (nicht abgebildet) unbedingt in die Servoaufnahmen einsetzen und Servos erst dann gemäß Zeichnung einbauen.

ACHTUNG: Die Servoschrauben müssen fest angezogen werden!

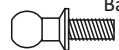
First insert the included rubber grommets (not depicted) into the servo sockets, then mount the servos according to the drawing.

ATTENTION: The servo screws must be tightened!



Normteile/Standard Parts

44 M2.5x5.5 Kugelbolzen 2x
Ball-End Bolt

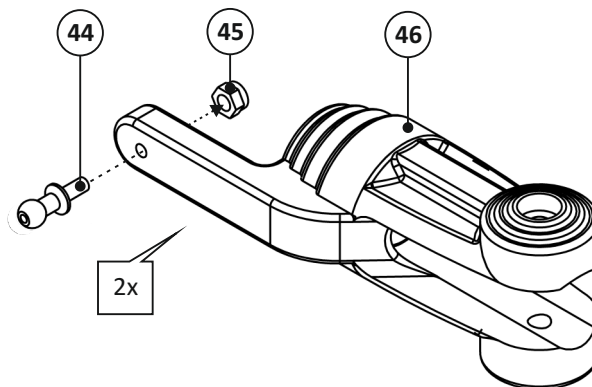
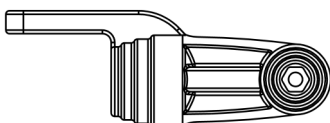


45 M2.5 Stopmutter 2x
Lock Nut



1:1

46 Blatthalter 2x
Blade Holder

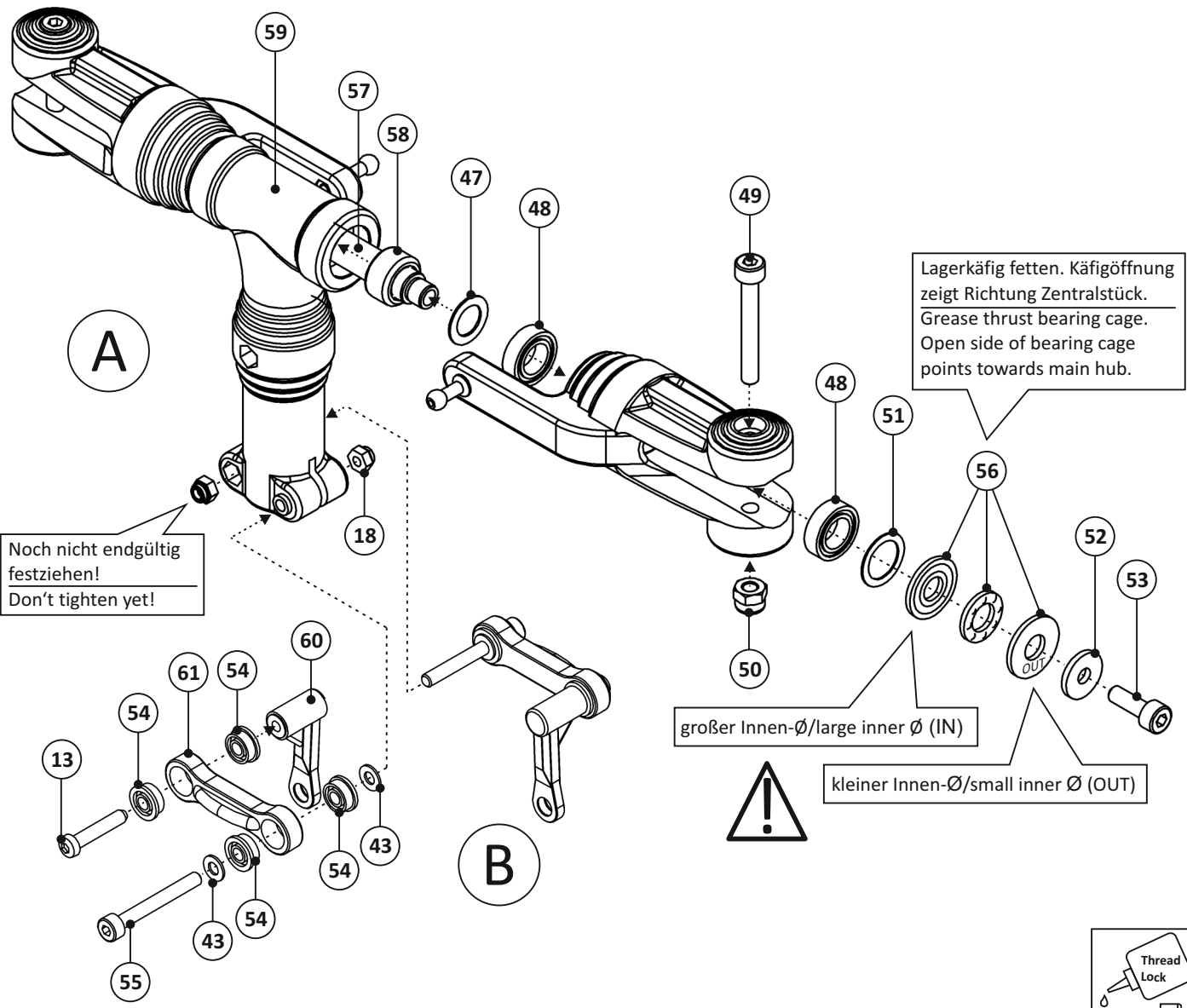


Normteile/Standard Parts

- 43 3x6x0.5 U-Scheibe Washer 4x
- 47 8x11.6x0.5 Distanzscheibe 2x Shim Washer
- 48 8x14x4 Kugellager Ball Bearing 4x
- 49 M4x31 Rotorblattschraube 2x Blade Screw
- 50 M4 Stopmutter Lock Nut 2x
- 51 10x13.8x0.4 Distanzscheibe 2x Shim Washer
- 52 4x12x1 U-Scheibe Washer 2x
- 53 M4x14 Schraube Hex Socket Screw 2x
- 18 M3 Stopmutter Lock Nut 2x
- 54 3x7x3 Flanschlager Flanged Bearing 8x
- 13 3x16 Treibschraube 2x Self-Tapping Screw
- 55 M3x25 Schraube Hex Socket Screw 2x

- 56 Drucklager Thrust Bearing 2x
- 57 Blattlagerwelle Spindle Shaft 1x
- 58 Dämpfergummi Damper 2x 90° Shore
- 59 Zentralstück Main Hub 1x
- 60 L-Kugelpfanne L-shaped Ball-Link 2x
- 61 Mischhebel Mixing Lever 2x

1:1



Lagerkäfig fetten. Käfigöffnung zeigt Richtung Zentralstück.
Grease thrust bearing cage.
Open side of bearing cage points towards main hub.



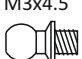
Noch nicht endgültig festziehen!
Don't tighten yet!

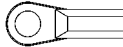
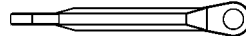
großer Innen-Ø / large inner Ø (IN)

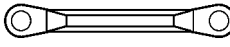
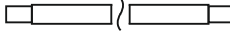
kleiner Innen-Ø / small inner Ø (OUT)

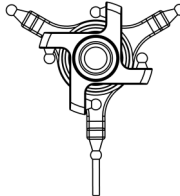


Normteile/Standard Parts

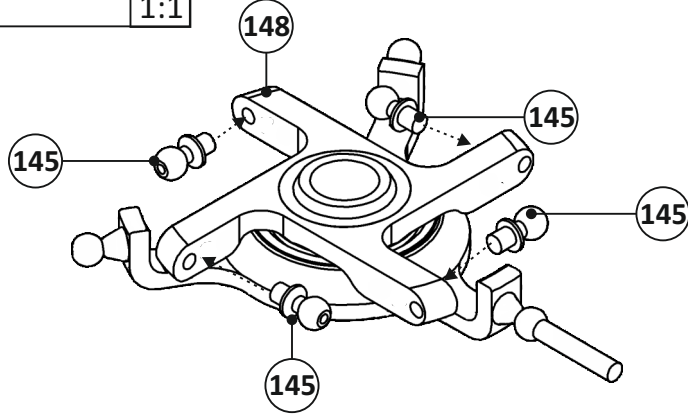
- 17 M3x20 Schraube Hex Socket Screw 1x

 - 18 M3 Stopmutter Lock Nut 1x

 - 145 M3x4.5 Kugelbolzen Ball End Bolt 4x

- 1:1

- 62 Kugelpfanne Ball Link 4x

- 63 Doppelkugelpfanne 1x Double Ball Link


- 64 Doppelkugelpfanne 2x Double Ball Link

- 65 Schubstange Control Rod 2x


- 66 Taumelscheibe Swash Plate 1x


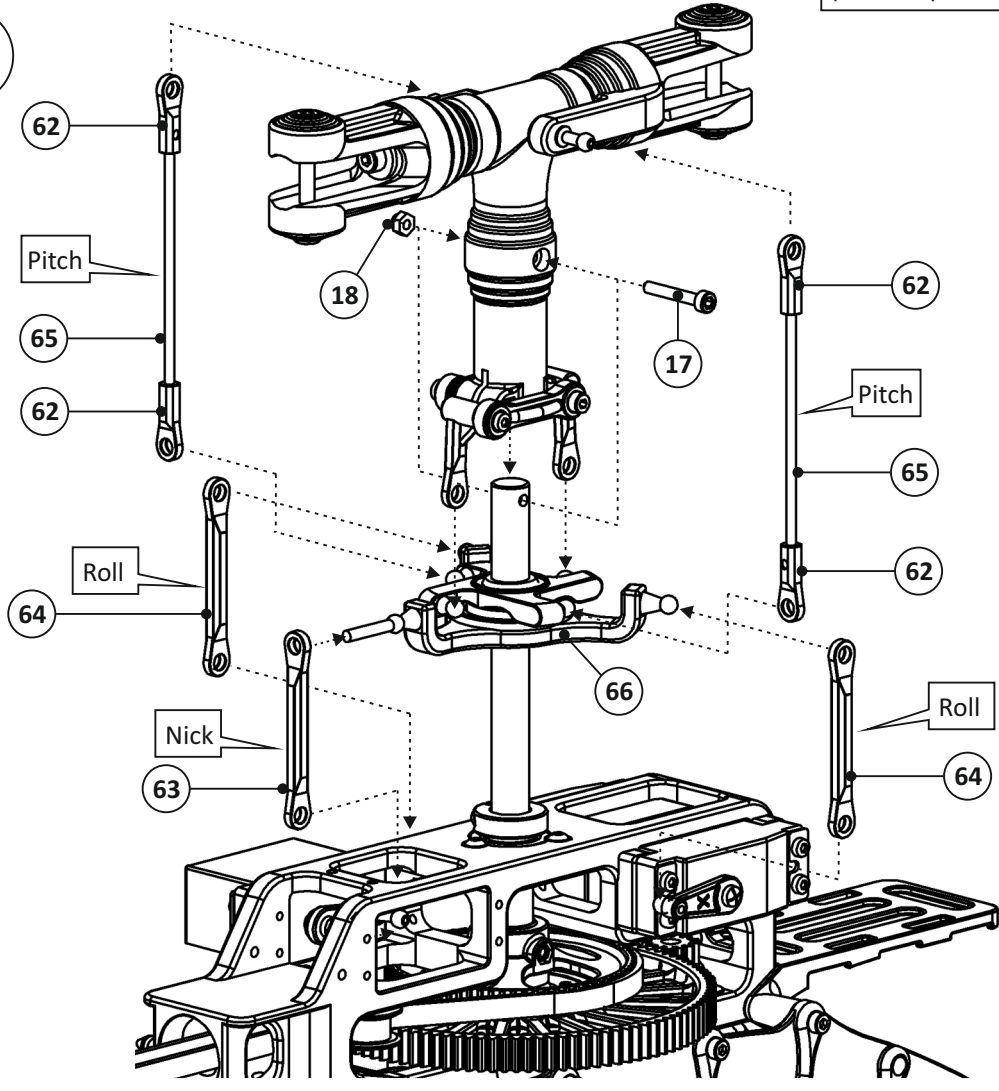
A



Beide Schubstangen müssen gleich lang sein!
Both control rods must have the same length!

Kugelköpfe: Zahlmarkierung muss immer zum Kugelbolzen hin zeigen, Punktmarkierung muss immer vom Kugelbolzen weg zeigen!
Ball Links: Number mark must always point towards ball end bolt, point mark must always point away from ball end bolt!

B



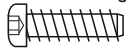
2x Pitch

63 mm



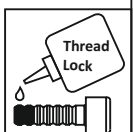
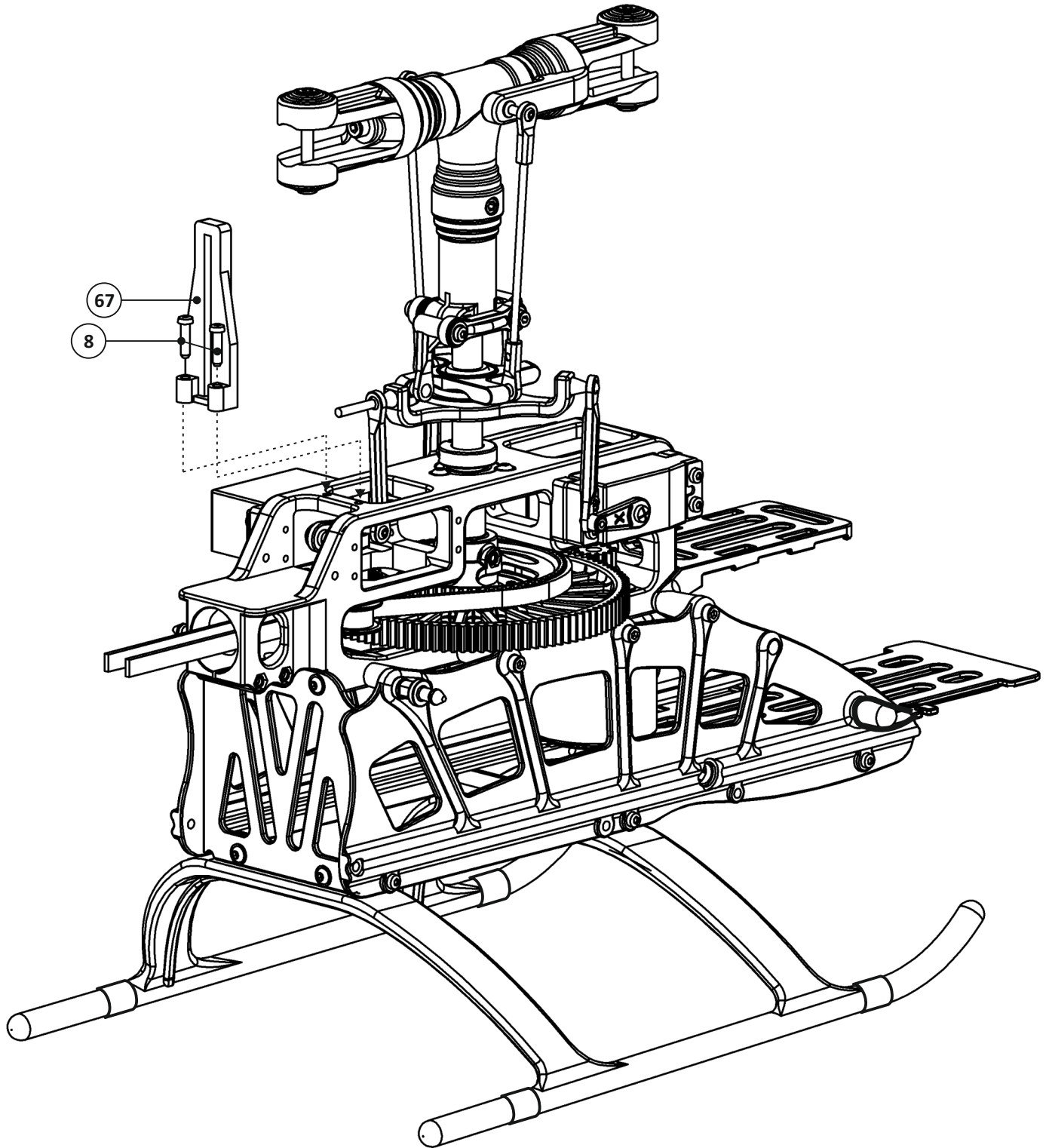
Normteile/Standard Parts

8 3x12 Treibschraube 2x
Self-Tapping Screw



1:1

67 TS-Führung 1x
Swash Plate Driver

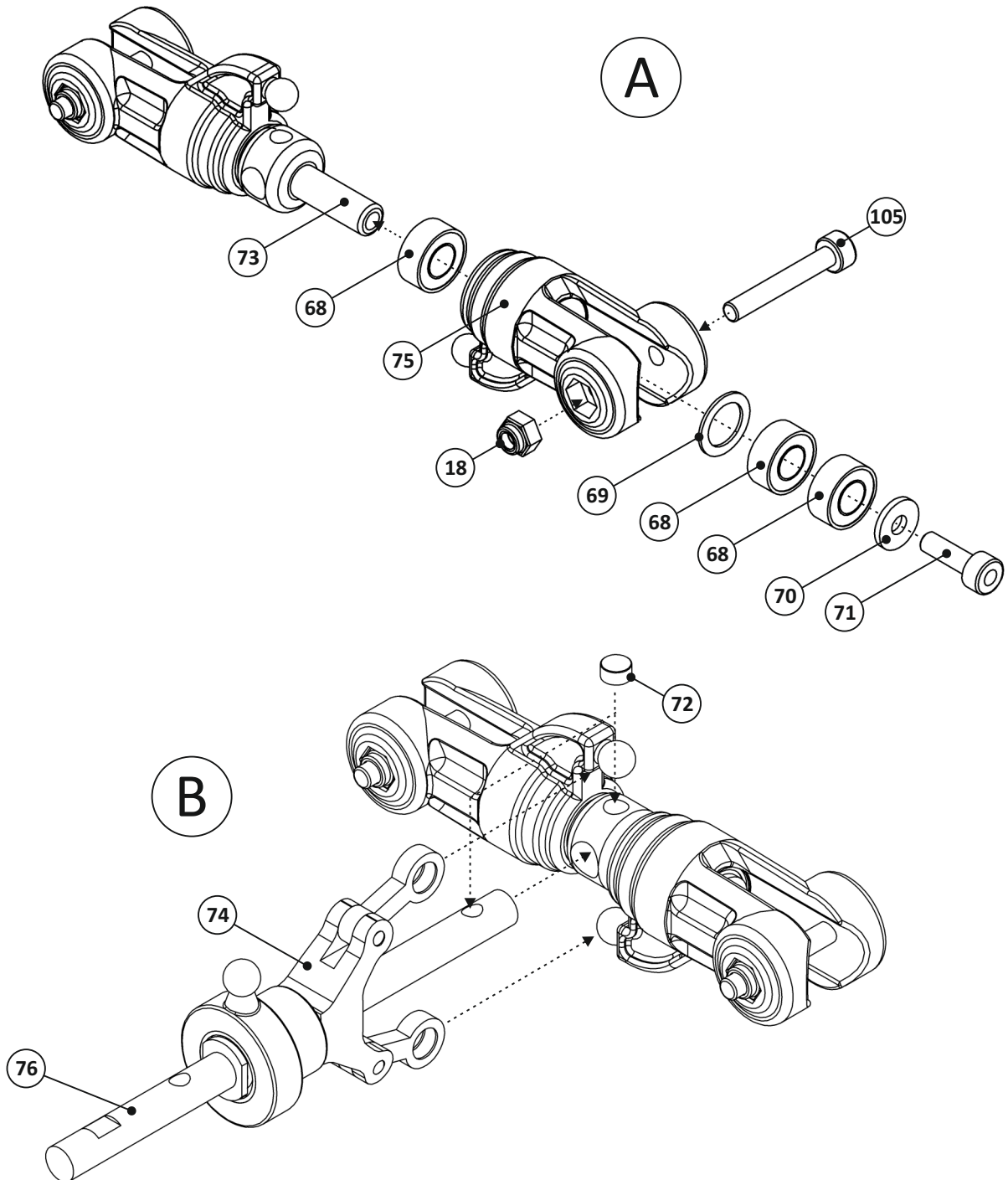


Normteile/Standard Parts

68	5x10x4	Kugellager Ball Bearing	6x	69	7.5x9.9x0.4	Distanzscheibe Shim Washer	2x
105	M3x18	Schraube Hex Socket Screw	2x	70	3x7.5x1	U-Scheibe Washer	2x
18	M3	Stopmutter Lock Nut	2x	71	M3x10	Schraube Hex Socket Screw	2x
				72	M4x5	Gewindestift, spitz Set Screw, sharp	1x

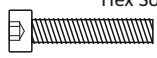
1:1


73	Heckrotornabe Tail Rotor Hub	1x	75	Blatthalter Heckrotor Blade Holder Tail Rotor	2x
74	Hecksteuerbrücke Tail Pitch Control Lever	1x	76	Heckrotorwelle Tail Rotor Shaft	1x





Normteile/Standard Parts


- 77** M3x16 Schraube 1x
Hex Socket Screw

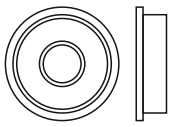

- 18** M3 Stopmutter 1x
Lock Nut


- 8** 3x12 Treibschraube 2x
Self-Tapping Screw


- 78** M2.5x14 Schraube 1x
Hex Socket Screw

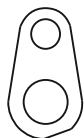

- 9** 3x7.5 Linsenkopf-Treibschraube 3x
Hex Over-Head Self-Tapp. Screw


- 79** 5x13x4 Flanschlager 2x
Flanged Bearing

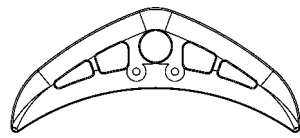


1:1

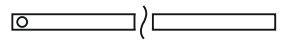
80 Steuerhebel 1x
Tail Lever



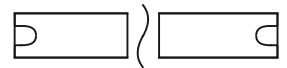
82 Höhenleitwerk 1x
Stabilizer Fin



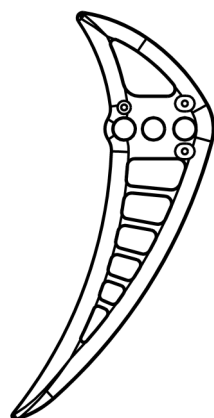
85 Drehstab 1x
Torque Tube



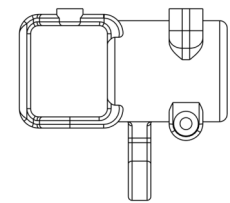
86 Heckrohr 1x
Tail Boom



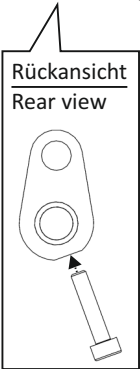
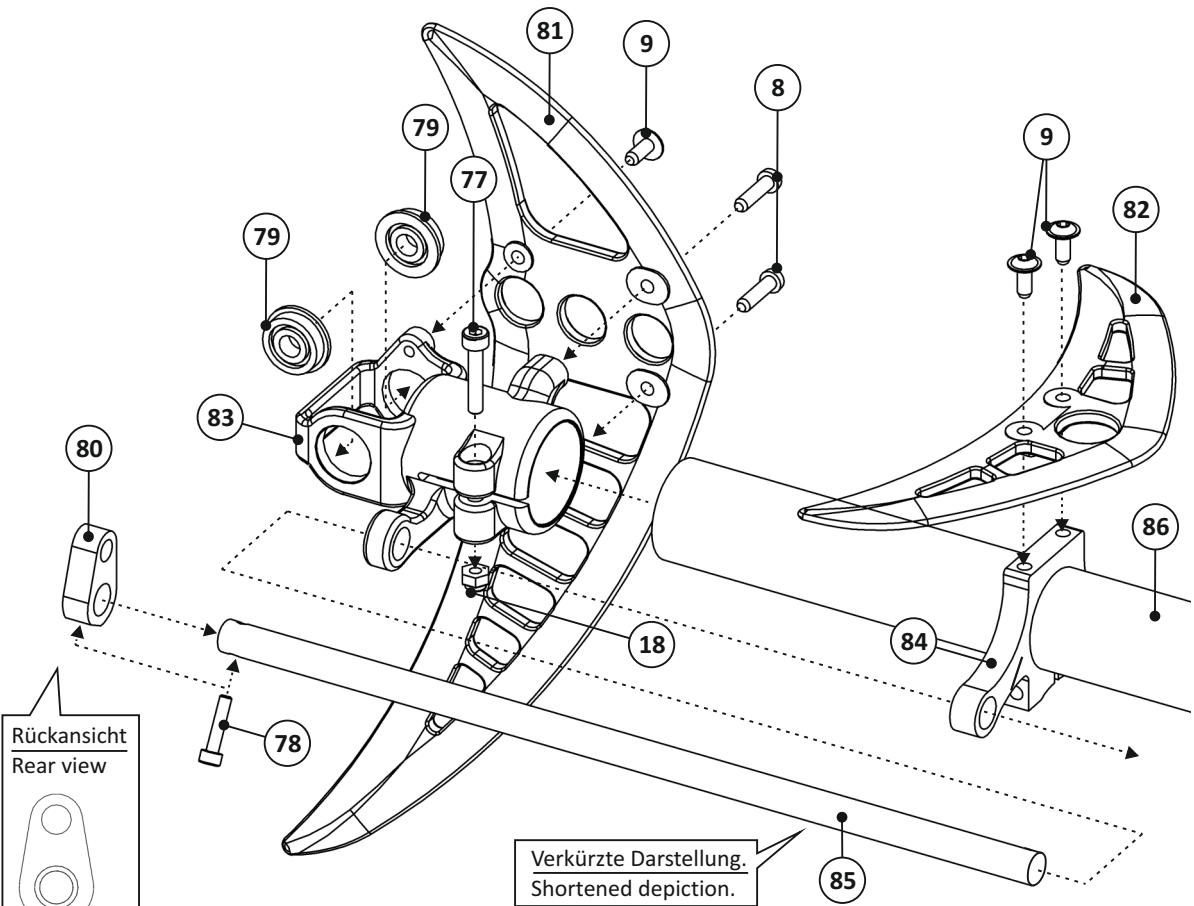
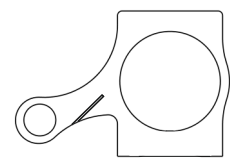
81 Seitenleitwerk 1x
Vertical Fin



83 Heckgehäuse 1x
Tail Rotor Housing



84 Leitwerkhalter 1x
Stabilizer Fin Clamp



Verkürzte Darstellung.
Shortened depiction.



Normteile/Standard Parts

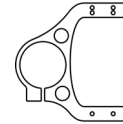
- 8 3x12 Treibschraube 5x Self-Tapping Screw

1:1

- 41 Servobefestigungsplatten 2x Servo Mounting Plates



- 88 Heckservohalter 1x Tail Servo Holder

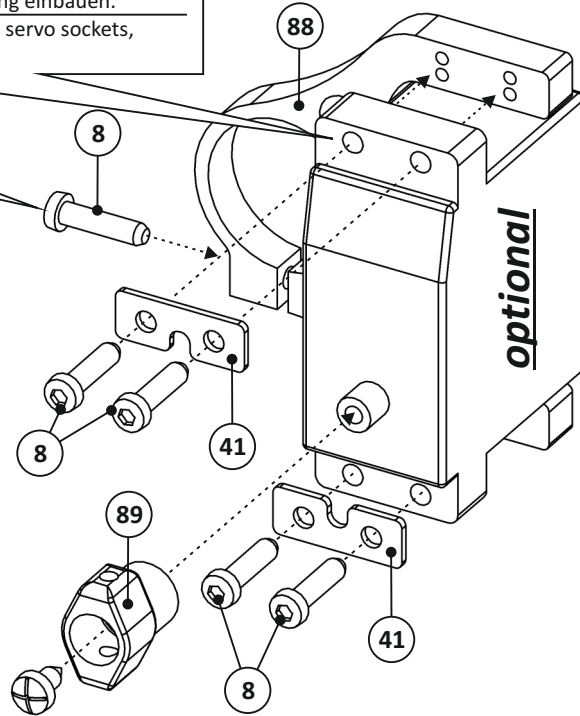


- 89 Drehstabaufnahme 1x Torque Tube Lever



Die bei den Servos enthaltenen Gummitüllen (nicht abgebildet) unbedingt in die Servoaufnahmen einsetzen und Servos erst dann gemäß Zeichnung einbauen.
First insert the included rubber grommets (not depicted) into the servo sockets, then mount the servos according to the drawing.

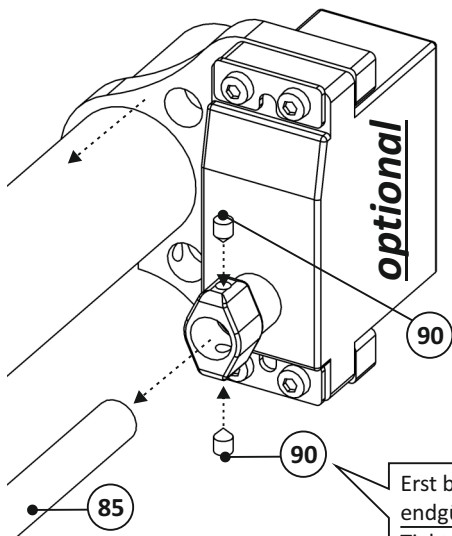
Noch nicht endgültig festziehen!
Don't tighten yet!



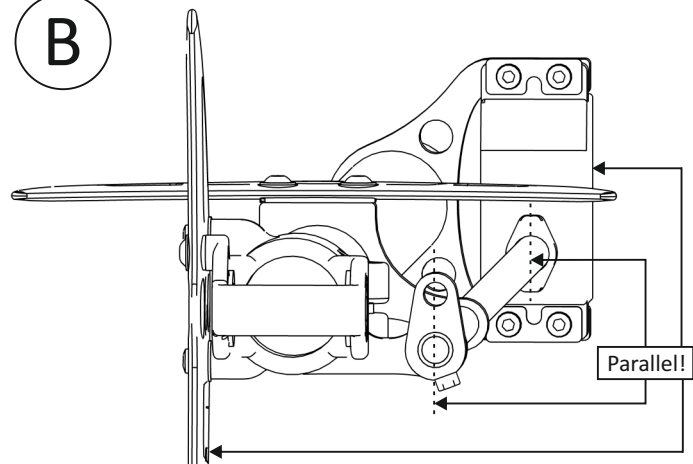
Normteile/Standard Parts

- 90 M3x4 Gewindestift, spitz 2x Set Screw, sharp

A



B



Erst beim Programmieren des Heckservos endgültig festziehen!
Tighten finally when programming the tail rotor servo!

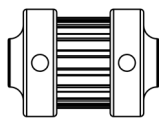


Normteile/Standard Parts

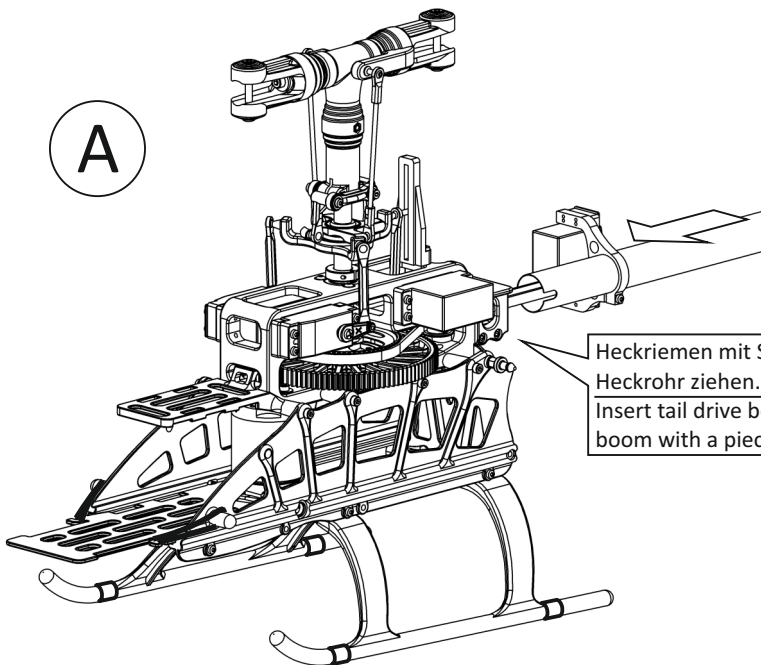
- 91** M3x6 Gewindestift, spitz 1x
Set Screw, sharp
- 92** M3x6 Gewindestift, flach 1x
Set Screw, flat

1:1

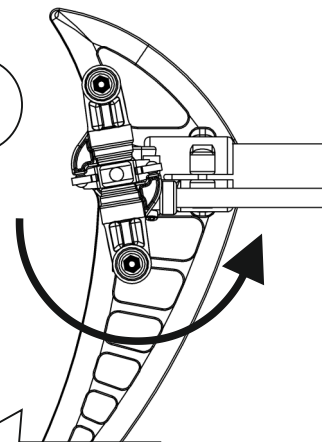
- 93** Heckriemenrad 1x
Tail Drive Pulley



A



C



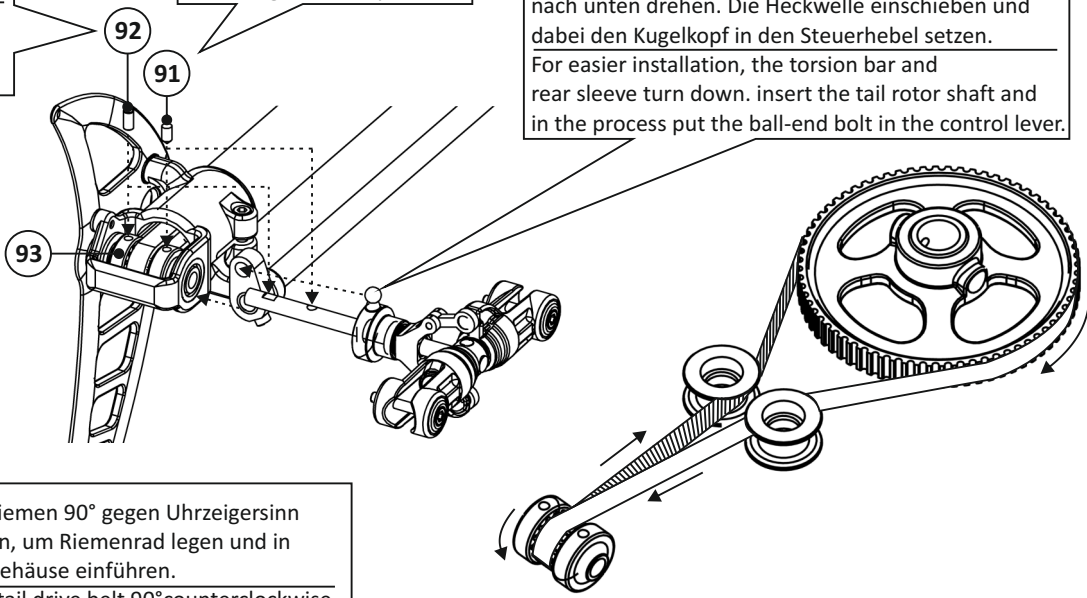
Drehrichtung im Gegenuhrzeigersinn (bei Drehrichtung des Hauptrotors im Uhrzeigersinn)!
Rotation in counter-clockwise direction (main rotor turns clockwise)!

Zur endgültigen Sicherung des Heckriemenrads auf der Planstelle der Heckwelle.
To tighten pulley finally on the plane spot of the tail shaft.

Zur Zentrierung der Heckwelle - nur leicht festziehen.
To position pulley on tail shaft - tighten firmly.

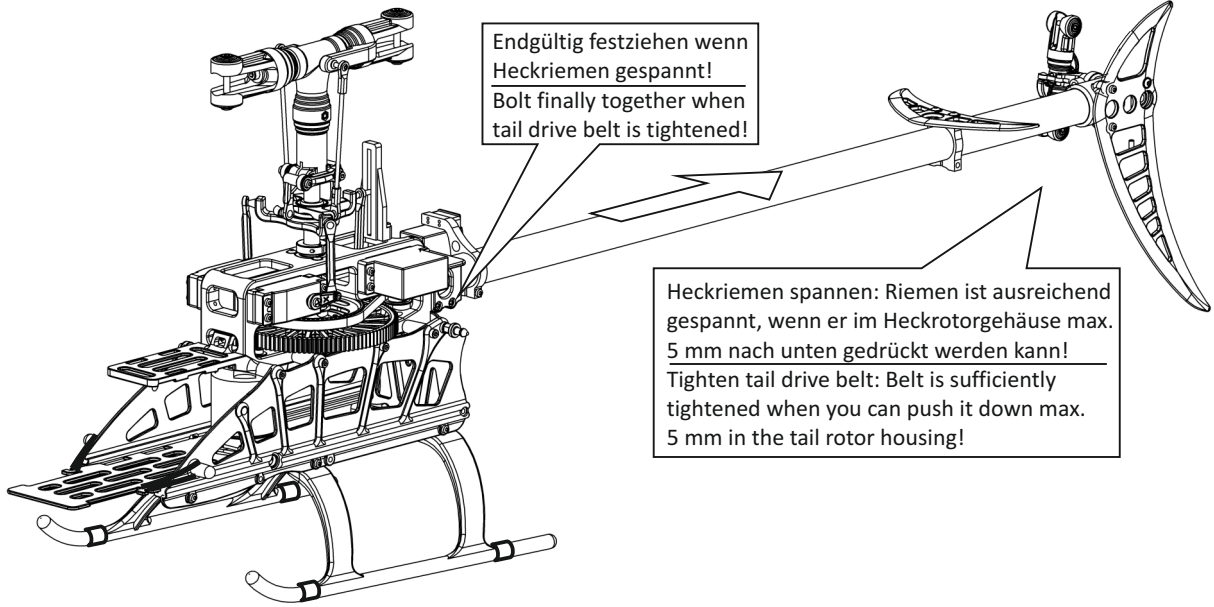
Für einfachere Montage, den Drehstab und Heckhülse nach unten drehen. Die Heckwelle einschieben und dabei den Kugelkopf in den Steuerhebel setzen.
For easier installation, the torsion bar and rear sleeve turn down. insert the tail rotor shaft and in the process put the ball-end bolt in the control lever.

B

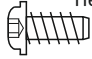
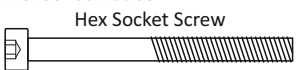
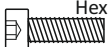



Heckriemen 90° gegen Uhrzeigersinn drehen, um Riemenrad legen und in Heckgehäuse einführen.
Twist tail drive belt 90° counterclockwise, place it around pulley, and insert both in tail rotor housing.



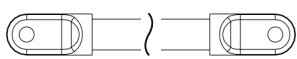
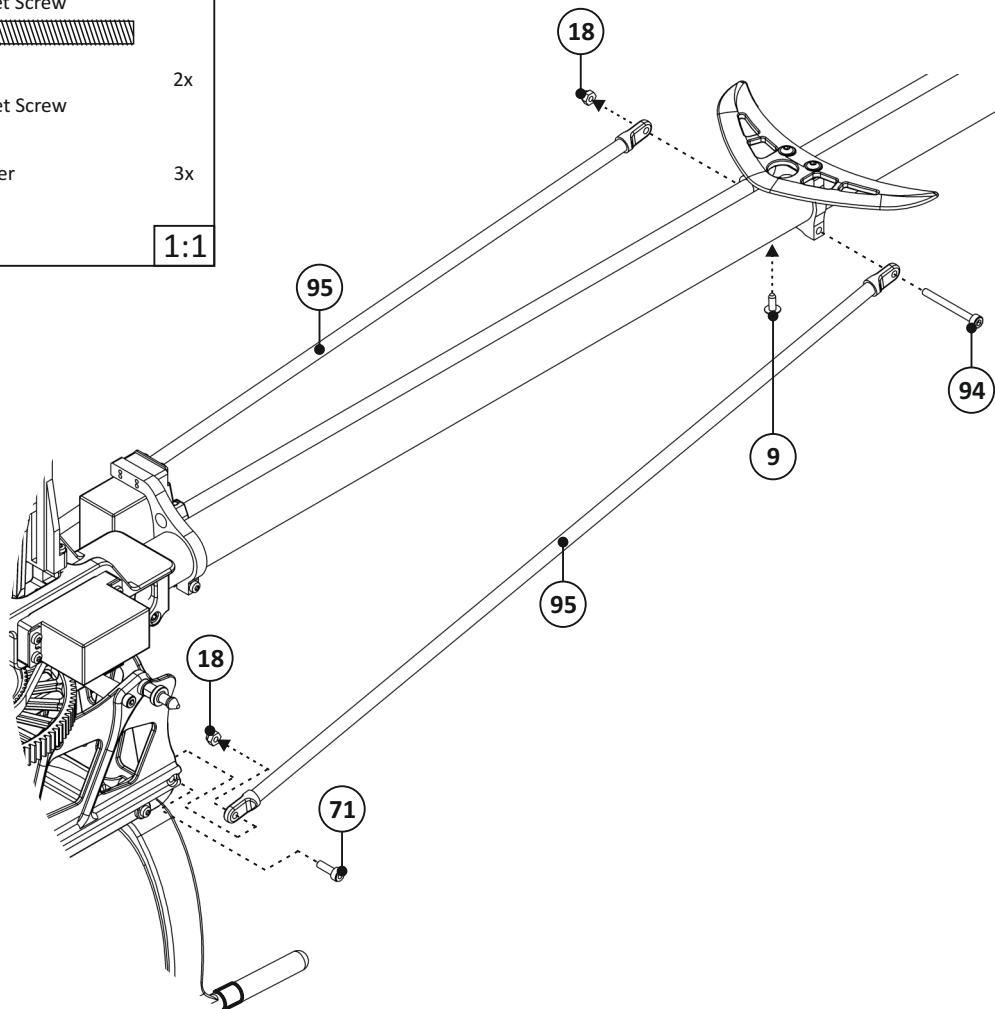


Normteile/Standard Parts

- 9 3x7.5 Linsenkopf-Treibrschraube 1x
Hex Over-Head Self-Tapp. Screw
 
- 94 M3x35 Schraube 1x
Hex Socket Screw
 
- 71 M3x10 Schraube 2x
Hex Socket Screw
 
- 18 M3 Stopmutter 3x
Lock Nut
 

1:1

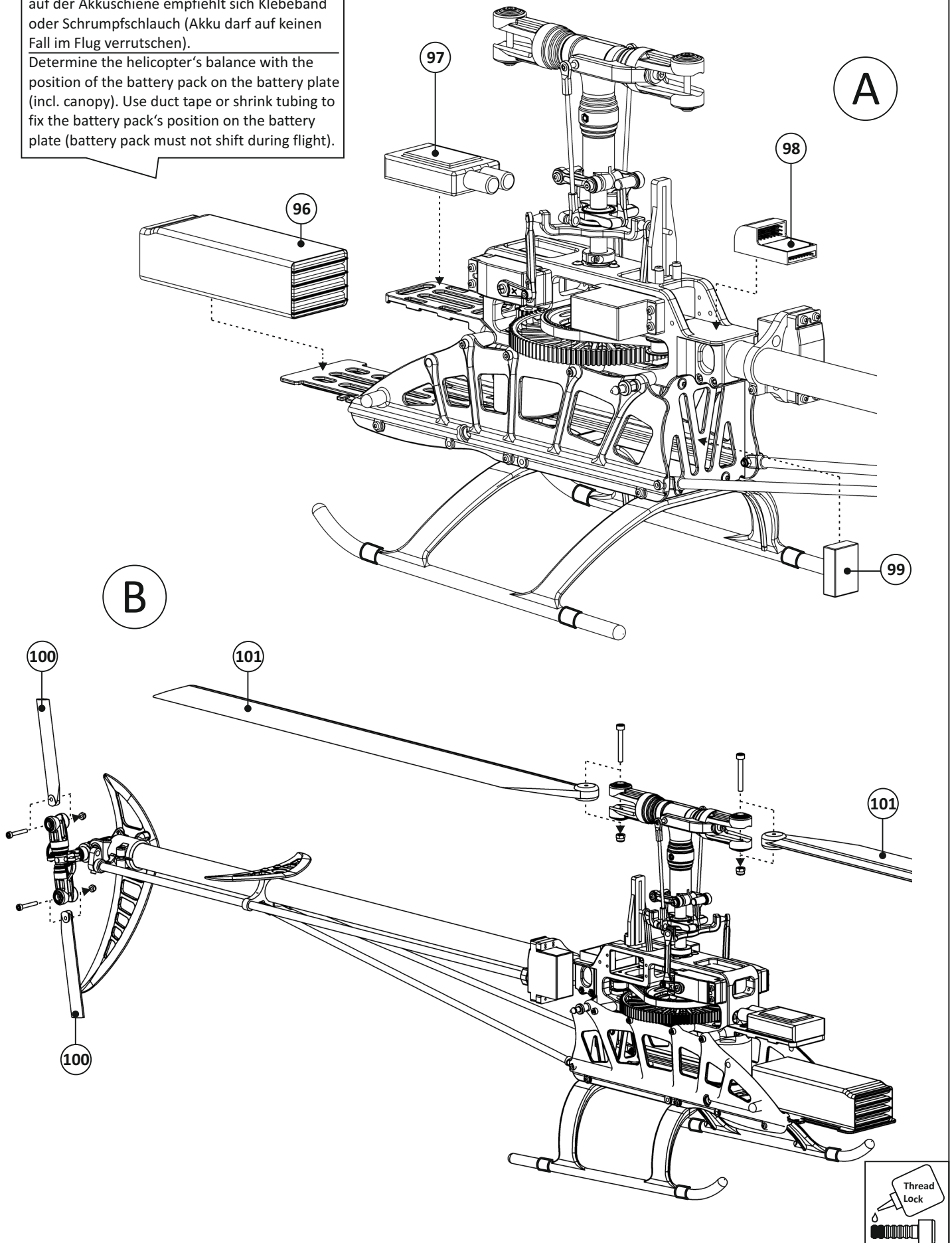
95 Heckstrebe 2x
Tail Brace Tube

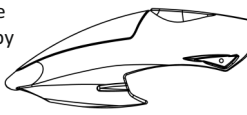





Mit Positionierung des Akkus auf der Akkuschiene Balance des Modells festlegen (inklusive Haube). Zur Befestigung des Akkus auf der Akkuschiene empfiehlt sich Klebeband oder Schrumpfschlauch (Akkus darf auf keinen Fall im Flug verrutschen).

Determine the helicopter's balance with the position of the battery pack on the battery plate (incl. canopy). Use duct tape or shrink tubing to fix the battery pack's position on the battery plate (battery pack must not shift during flight).

Pos. 96, 97, 98, 99 sind nicht im Kit enthalten.
Pos. 96, 97, 98, 99 are not included in the kit.



- | | | | |
|------------|-----------------------------------|---|----|
| 102 | Haube
Canopy |  | 1x |
| 103 | Gummitülle
Rubber Grommet |  | 2x |
| 106 | Schrumpfschlauch
Shrink Tubing |  | 2x |

