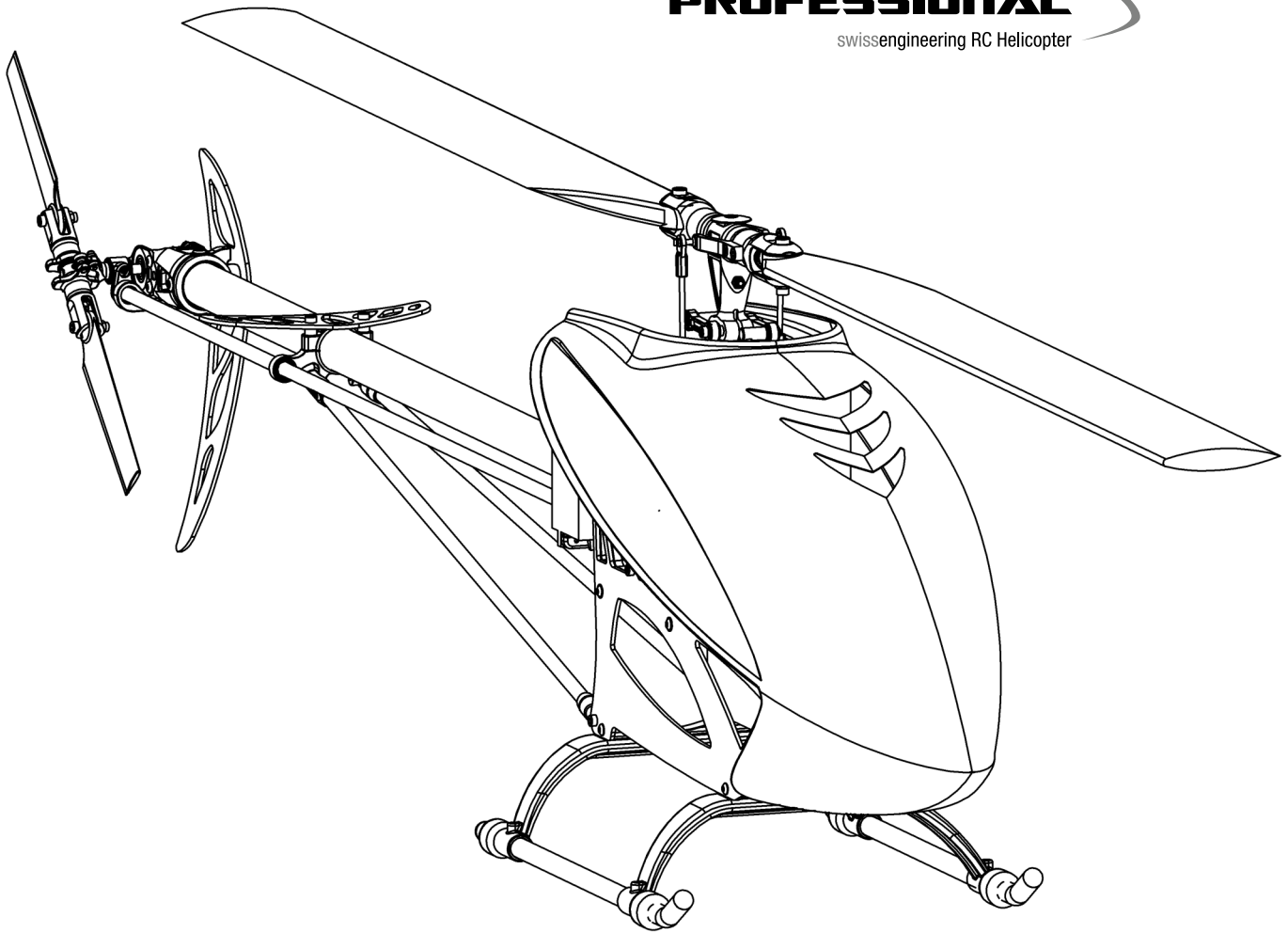


HELI PROFESSIONAL

swissengineering RC Helicopter



SOX05 550 KIT

Bauanleitung und Handbuch V 2.1
Assembly Instruction and Manual V 2.1

INHALT/CONTENT

Technische Daten & Sicherheitshinweise/Specifications & Safety Instructions

Benötigtes Werkzeug & Allgemeine Hinweise/Required Tools & General Information

Bauanleitung und Handbuch/Assembly Instructions and Manual

Teileliste/Parts List

**SEHR GEEHRTER KUNDE,
BESTEN DANK, DASS SIE SICH FÜR DEN SOXOS 550 ENTSCIEDEN HABEN.**
Bevor Sie mit dem Zusammenbau oder der Inbetriebnahme beginnen,
lesen Sie diese Anleitung bitte sorgfältig durch!

**DEAR CUSTOMER,
THANK YOU FOR CHOOSING THE SOXOS 550 MODEL HELICOPTER.**
Before beginning with the assembly or operating the helicopter,
please read this manual thoroughly!

Technische Daten/Specifications

Hauptrotordurchmesser/Main Rotor Diameter:	ca. 1250mm
Gewicht (ohne Akku)/ Weight (without battery):	ca. 2780g
Höhe/Height:	ca. 330mm
Länge/Length:	ca. 1150mm
Übersetzung Hauptrotor:Motor/ Gear ratio main rotor:motor	1:7.94 - 1:10.06
Übersetzung Hauptrotor:Heckrotor/ Gear ratio main rotor:tail rotor	1:4.8 Getriebe Übersetzungen: (Ritzel sind erhältlich für 6mm oder 8mm Motorwellen) Gear Options: (Pinions available for 6mm and 8mm motorshafts) 15 Zähne/Ratio: 10.06 17 Zähne/Ratio: 8.87 19 Zähne/Ratio: 7.94 16 Zähne/Ratio: 9.43 18 Zähne/Ratio: 8.38



Sicherheitshinweise:

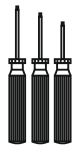
Ein Modellhubschrauber ist kein Spielzeug, sondern ein sehr leistungsfähiges Flugmodell, das bei unsachgemäßer Bedienung und Wartung großen Schaden an Mensch und Material verursachen kann. Kinder und Jugendliche sollten einen Modellhubschrauber nur unter Aufsicht eines sachkundigen Erwachsenen bedienen. Heli Professional kann für Haftungs- und Nachfolgeschäden von und mit Erzeugnissen aus dem Lieferprogramm nicht aufkommen und lehnt deshalb jegliche Haftung ab, da ein ordnungsgemäßer Betrieb oder Einsatz unsererseits nicht überwacht werden kann. Zudem bitten wir Sie, sich an die Bedienungsanleitung zu halten und nur Originalersatzteile von Heli Professional zu verwenden.



Safety Instructions:

A model helicopter is a very powerful flying device and not a toy. Disregarding our instructions, inappropriate use, and insufficient maintenance by persons lacking necessary competence may result in injuries for the user and can cause damage to the surroundings and to the material. Children and adolescents should operate a model helicopter only under supervision of an experienced adult. Heli Professional will not accept responsibility for any damage caused by their products and rejects any liability as we are not in a position to supervise proper operation, handling, and maintenance by the user. Furthermore, we ask you to follow our operating and assembly instructions carefully and to use only original Heli Professional parts.

Benötigtes Werkzeug/Required Tools

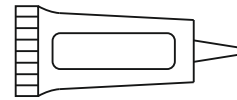


Innensechskantschlüssel
Hexagon Socket Wrenches
SW 1.5/2/2.5/3

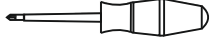


Schraubensicherungslack, mittelfest
Threadlocker, medium

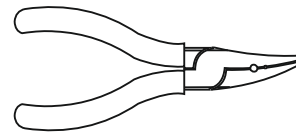
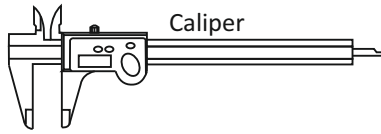
Sekundenkleber
CA (Cyanoacrylic Instant Adhesive)



Kreuzschlitzschraubendreher
Phillips Screwdriver

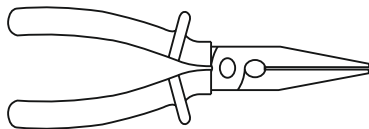


Messschieber
Caliper

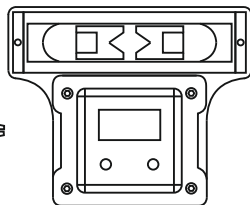


Kugelpkopfzange
Ball Link Pliers

Kombizange
Slip Joint Pliers



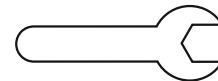
Digi-Pitch



Kugelpkopfeindreher
Ball Link Driver



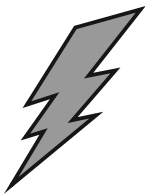
Gabelschlüssel 5,5mm
Flat Wrench



Fett
Grease

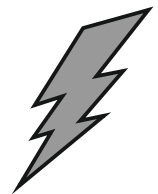


Allgemeine Hinweise/General Information



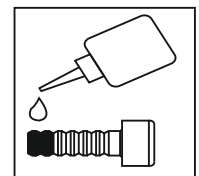
WICHTIG: Bevor Sie mit dem Zusammenbau oder der Inbetriebnahme beginnen, lesen Sie diese Anleitung bitte sorgfältig durch!

IMPORTANT: Before beginning with the assembly or operating the helicopter, please read this manual thoroughly!



- Es sind keine elektronischen Bauteile, wie z.B. Servos, etc. im Lieferumfang enthalten.
- The kit does not include any electronic components such as servos, etc.

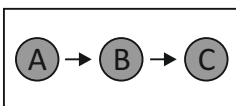
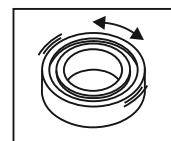
- Grundsätzlich muss jede Schraube entfettet und mit Sicherungslack eingeklebt werden. Auch bereits vormontierte Teile müssen diesbezüglich kontrolliert werden. Das rechts abgebildete Symbol soll Sie während des Zusammenbaus daran erinnern. Rillenkugellager werden NICHT eingeklebt.
- In general, every screw must be cleaned and secured with threadlocker. Also, check preassembled parts regarding this. The symbol on the right-hand side is supposed to remind you while going through the assembly process. Ball bearings must NOT be secured with threadlocker.



1:1

- Die in den Bauabschnitten mit diesem Symbol abgebildeten Schrauben, etc. sind in Originalgröße dargestellt.
- The screws and all other parts depicted with this symbol in the assembly steps are actual-size drawings.

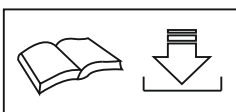
- Achten Sie auf die Freigängigkeit aller verbauten Rillenkugellager, Flanschlager und Drucklager.
- Check all ball bearings, flanged bearings, and thrust bearings for ease of movement.



- Montieren Sie die Bauteile in der angegebenen Reihenfolge.
- Assemble the parts in the specified order.

- Wiederholen Sie den Montageschritt so oft wie angegeben (hier: zwei Mal).
- Repeat the assembly step as often as specified (here: twice).

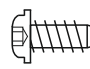
2x

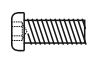


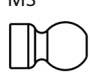
- Handbücher und Bauanleitungen für Tuningteile sind direkt von der Webseite zu beziehen.
- Manuals and assembly instructions for tuning parts are to be downloaded directly from the website. **www.heli-professional.com**

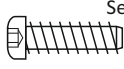
Normteile/Standard Parts


- 9** 3x7.5 Linsenkopf-Treibrschraube 8x
Flanged Round Head Self
Tapping Screw


- 354** M3x8 Rundkopfschraube 2x
Round Head Screw


- 373** M3 Haubenbolzen 2x
Canopy Pin

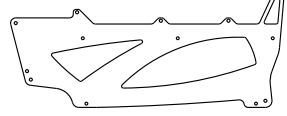

- 8** 3x12 Treibrschraube 4x
Self Tapping Screw

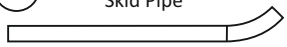

- 92** M3x6 Gewindestift 4x
Set Screw

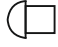


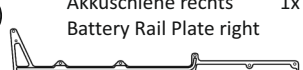
1:1

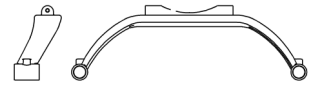
- 333** Carbon Seitenplatte 2x
Carbon Side Plate



- 334** Kufenrohr 2x
Skid Pipe



- 356** Endkappe Kufenrohr 4x
Cap Skid Pipe


- 276** Akkuschiene rechts 1x
Battery Rail Plate right


- 282** Landegestell Weiss 2x
Landing Skid White

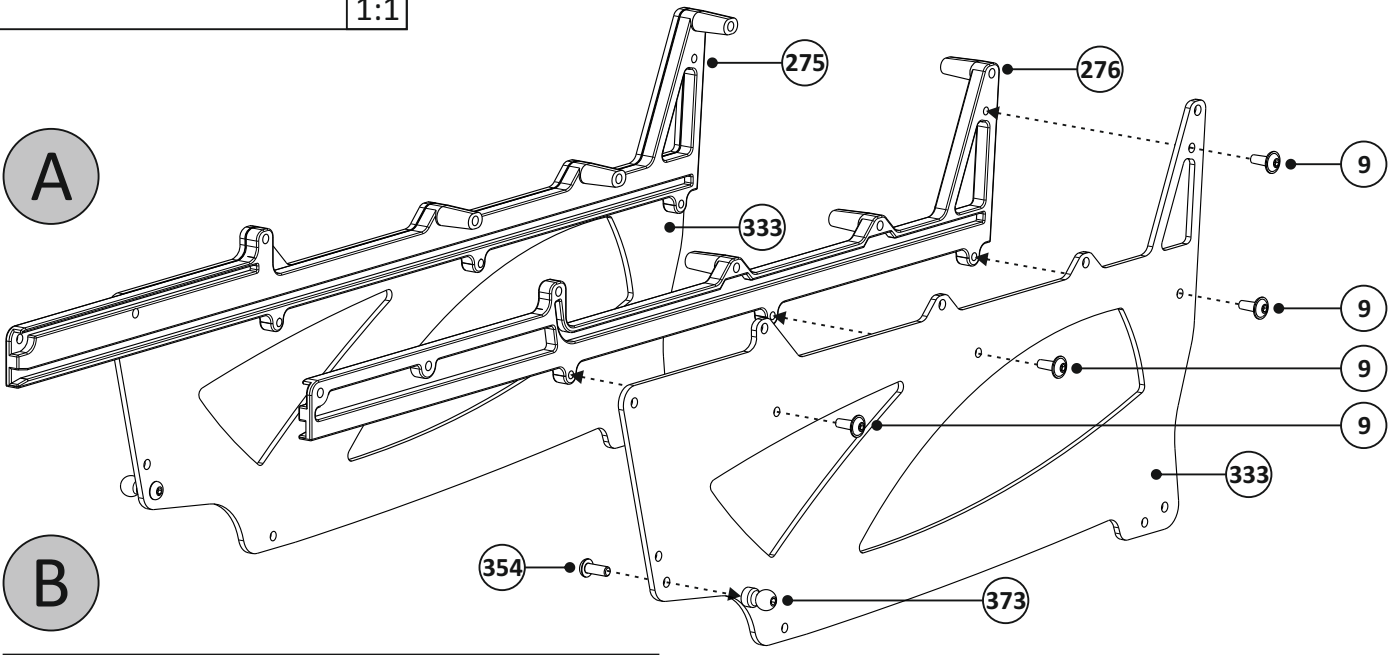

- 275** Akkuschiene links 1x
Battery Rail Plate left


- 464** Kufengummi 4x
Skid Rubber

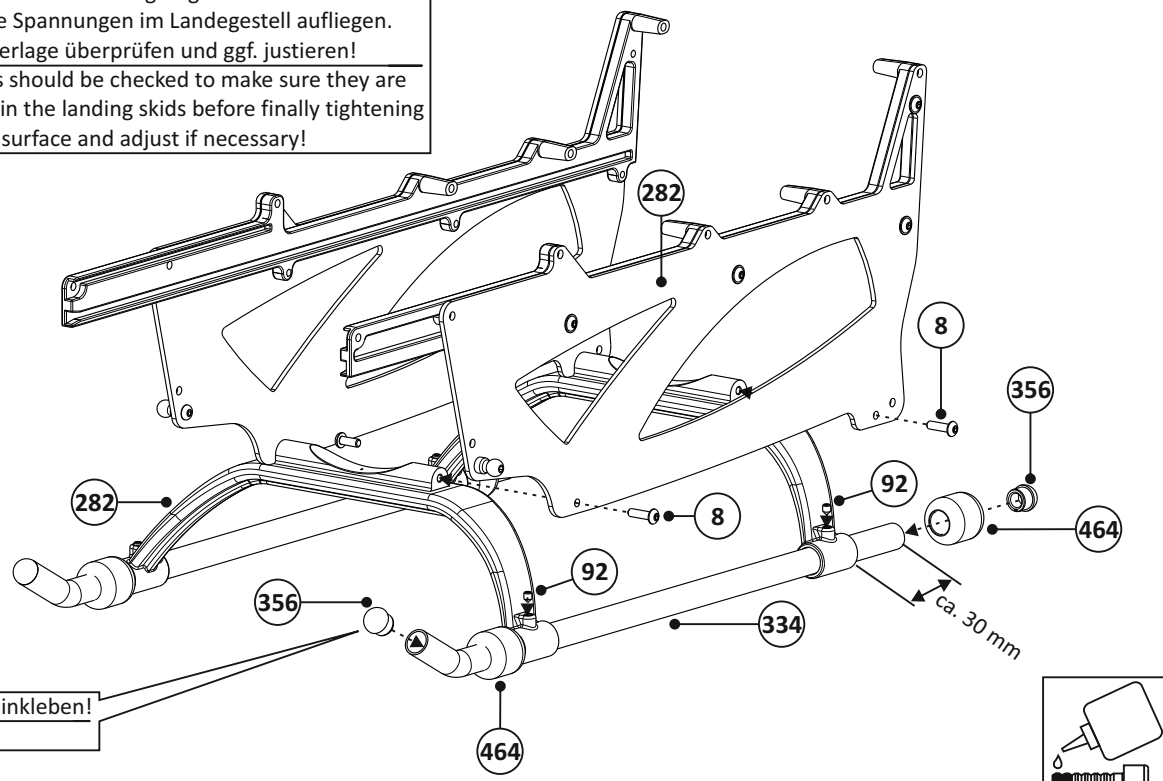


A

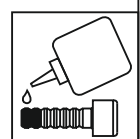
B



Die Kufenrohre müssen vor dem endgültigen Festziehen absolut plan und ohne Spannungen im Landegestell aufliegen.
Auf einer ebenen Unterlage überprüfen und ggf. justieren!
The landing skid pipes should be checked to make sure they are level and not warped in the landing skids before finally tightening them. Check on a flat surface and adjust if necessary!

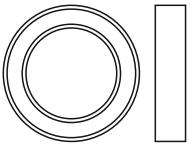


Mit Sekundenkleber einkleben!
Use CA!



Normteile/Standard Parts

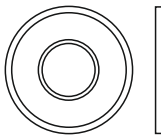
297 12x18x4 Kugellager
Ball Bearing 2x



499 7x14x5 Flanschlager
Flanged Bearing 1x

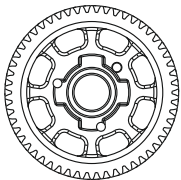


1577 7x17x5 Kugellager
Ball Bearing 1x

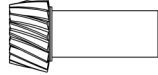


1:1

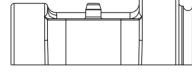
274-2 Zahnrad 54Z
Drive Gear 54T 1x



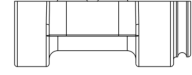
278 Kegelhahnrad 17Z
Bevel Wheel 17T 1x



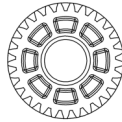
279 Kegelhahnradgehäuse oben 1x
Bevel Gear Housing Top



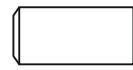
280 Kegelhahnradgehäuse unten 1x
Bevel Gear Housing bottom



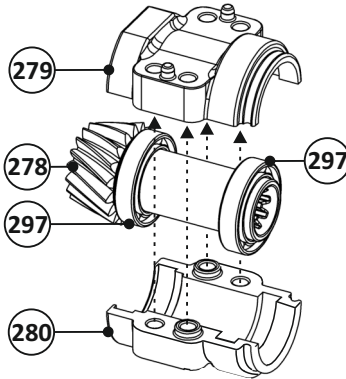
273 Zahnrad 29Z
Drive Gear 29T 1x



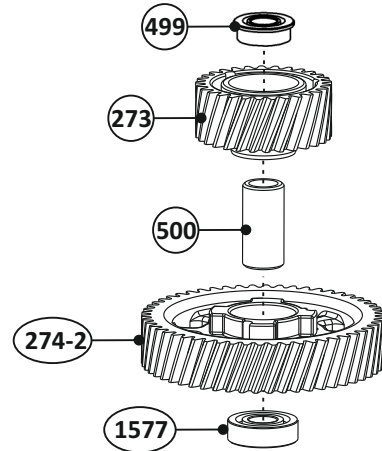
500 Distanzhülse 1x
Distance Sleeve



A



B

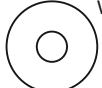


Normteile/Standard Parts

502 M4x8 Rundkopfschraube 1x
Round Head Screw



52 4x12x1 U-Scheibe 1x
Washer

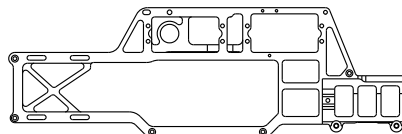


32 M3x14 Schraube 4x
Hex Socket Screw

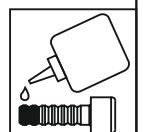
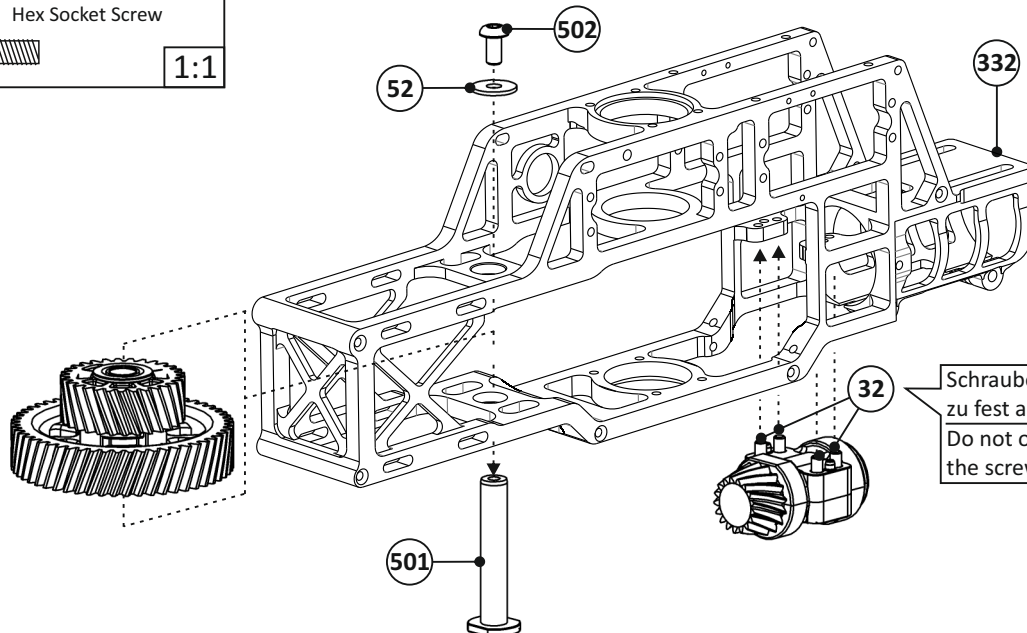
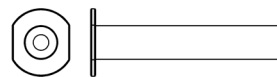


1:1

332 Rahmen 1x
Main Frame



501 Zwischenachse 1x
Intermediate Gear Shaft

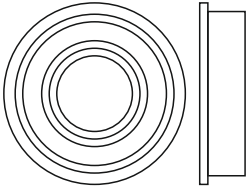


Normteile/Standard Parts

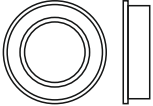
155 M3x6 Rundkopfschraube 4x
Round Head Screw



306 10x24x6 Flanschlager 1x
Flanged Bearing

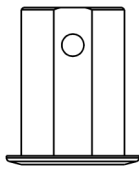


348 8x12x3.5 Flanschlager 1x
Flanged Bearing

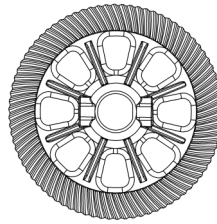


1:1

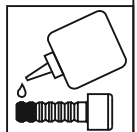
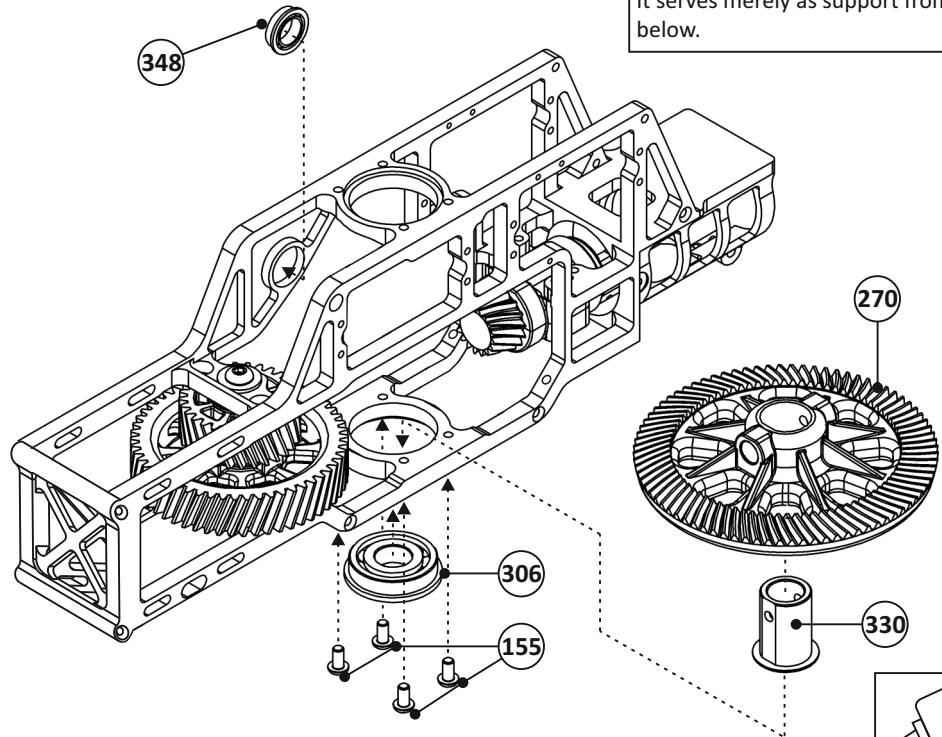
330 Distanzhülse 1x
Distance Sleeve



270 Kegelhahnrad 82Z 1x
Bevel Gear 82T

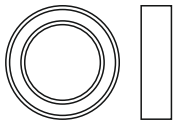


Kugellager 12 liegt nicht zwingend am Kegelhahnrad 270 an. Es dient lediglich der Abstützung von unten.
Ball bearing 12 doesn't necessarily have to touch the bevel gear 270. It serves merely as support from below.



Normteile/Standard Parts

20 10x15x4 Kugellager 2x
Ball Bearing



21 M3x6 Zylinderkopfschraube 4x
Socket Head Screw

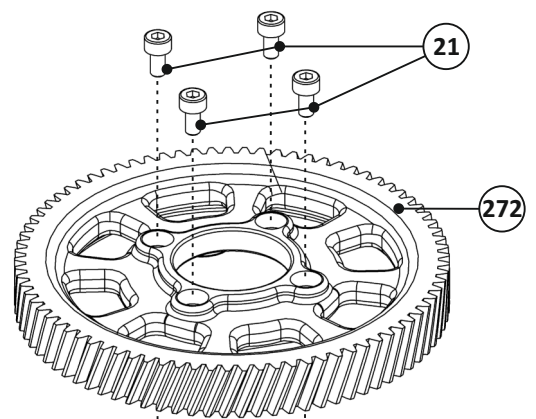


1:1

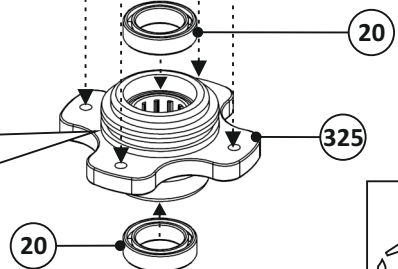
325 Freilaufnabe 1x
Autorotation Hub



272 Hauptzahnrad 81Z 1x
Main Drive Gear 81T

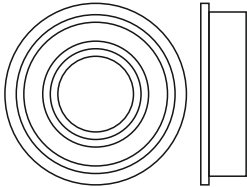


Die Rillen im Freilauf müssen zum Zahnrad zeigen.
The grooves in the autorotation hub must point towards the drive gear.



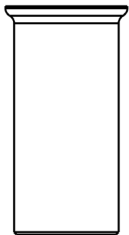
Normteile/Standard Parts

- 155** M3x6 Rundkopfschraube 4x
Round Head Screw
- 487** M3x23 Spezialschraube 1x
Special Screw
- 18** M3 Stopmutter 1x
Lock Nut
- 306** 10x24x6 Flanschlager 1x
Flanged Bearing



1:1

- 310** Hauptrotorwelle 1x
Main Shaft
- 331** Distanzhülse 1x
Distance Sleeve

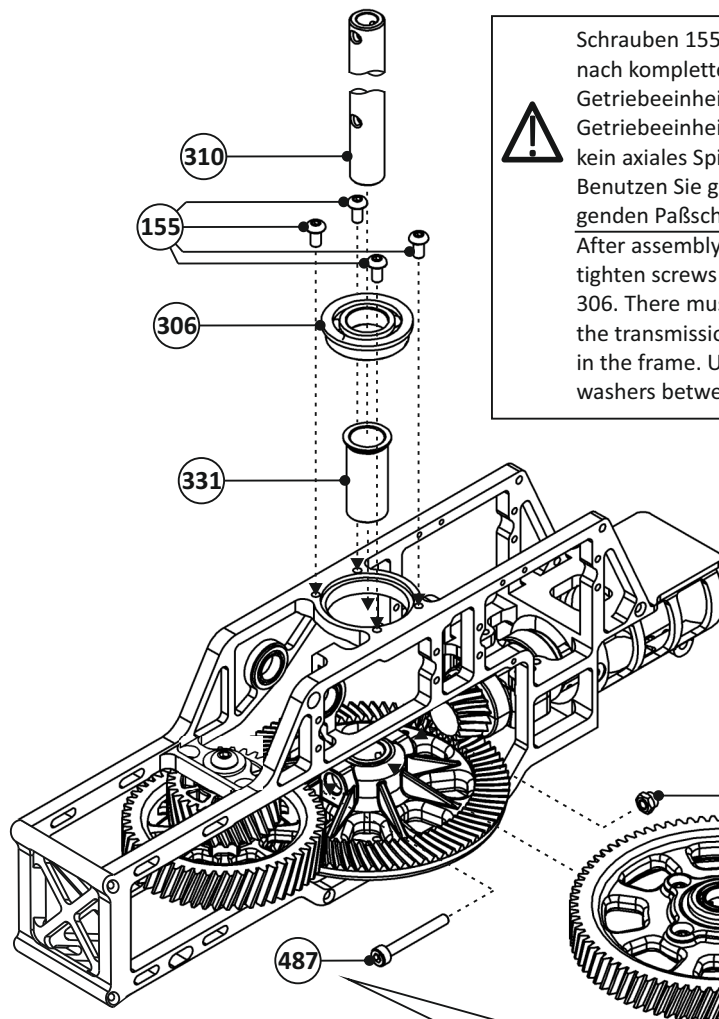
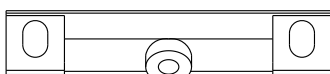


- 303** M3x8 Zylinderkopfschraube 3x
Socket Head Screw
- 12** 3x10x4 Kugellager 1x
Ball Bearing



1:1

- 1554** Kegelrad Abstützung 1x
Bevel Wheel Support



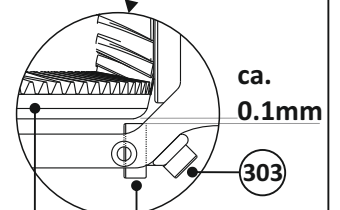
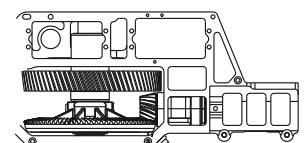
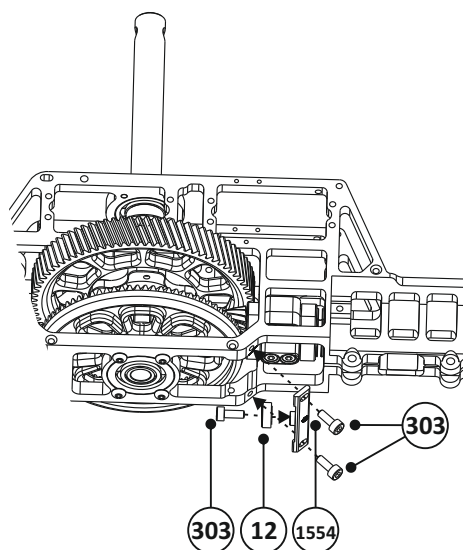
Schrauben 155 mit Flanschlager 306 erst nach komplettem Zusammenbau der Getriebereinheit gleichmäßig anziehen. Getriebereinheit und Rotorwelle dürfen kein axiales Spiel im Rahmen haben. Benutzen Sie ggf. zur Justierung die beiliegenden Paßscheiben zwischen 306 & 331. After assembly of the transmission unit tighten screws 155 on the flanged bearing 306. There must be no axial movement of the transmission assembly when installed in the frame. Use the enclosed shim washers between 306 & 331 if necessary.



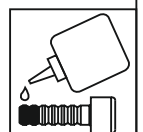
- 310** Hauptrotorwelle 1x
Main Shaft
- 331** Distanzhülse 1x
Distance Sleeve

Schraube durch Kegelzahnrad (270), Distanzhülse (330) und Hauptrotorwelle (310) stecken und dann mit Stopmutter (18) sichern. Achtung: Nicht zu stark anziehen! Insert hex socket screw in bevel gear (270), distance sleeve (330) and main shaft (310), and then, secure with lock nut (18). Warning: Do not overtighten the screw!

Es ist normal, dass sich das Getriebe beim ersten Zusammenbau strengläuftig anfühlt, nach 5 bis 10 Flügen ist das Getriebe eingelaufen und leichtgängig. It is normal for the transmission to feel stiff when first assembled, it will free up after 5 to 10 flights as the gears wear in.



ca. 0.1mm



Distanz von ca. 0.1mm einhalten zwischen Kugellager und Kegelzahnrad!
Distance around of 0.1mm comply between the Ball Bearing and Bevel Wheel!

Normteile/Standard Parts

- 55** M3x25 Zylinderkopfschraube 6x
Socket Head Screw
- 496** M3x10 Gewindestift 2x
Set Screw
- 1:1

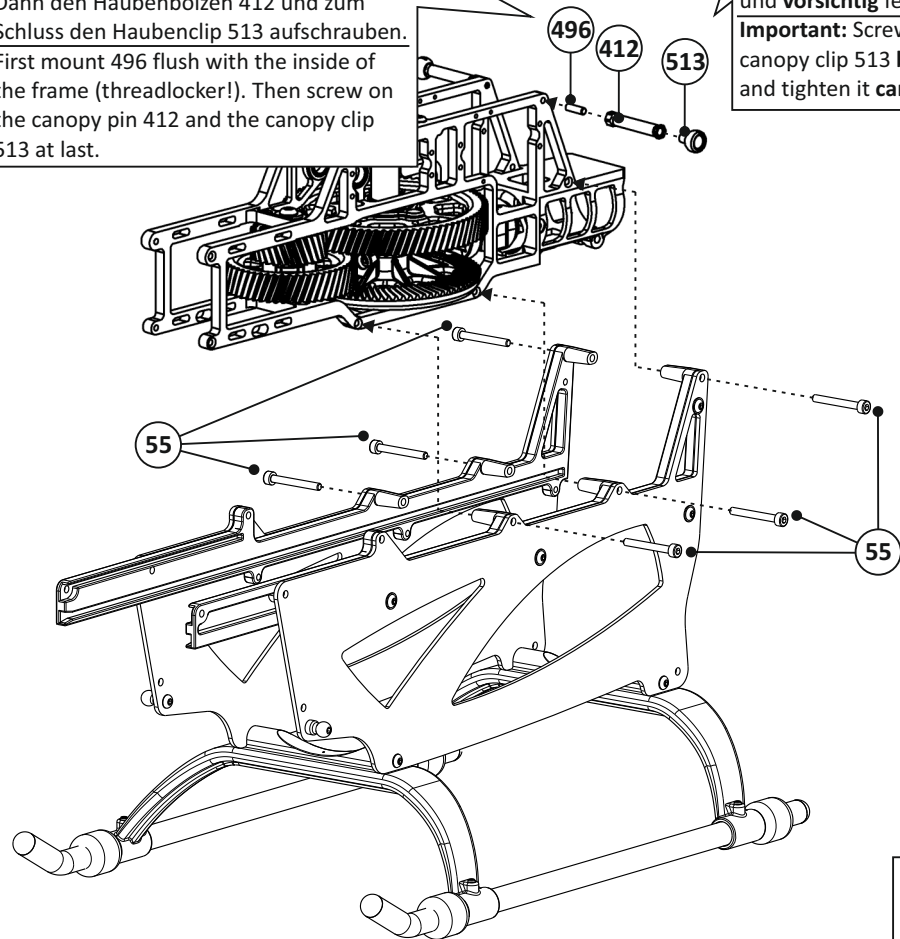
- 412** Haubenbolzen hinten 2x
Canopy Pin Rear
- 513** Haubenclip 2x
Canopy Clip

Der Haubenclip ist als Sollbruchstelle für den Fall eines Absturzes konzipiert. Sollte er abbrechen, können Sie durch Erhitzen eines Schraubendrehers einen neuen Schlitz in das Restgewinde des Haubenclips einschmelzen zum Entfernen.

The canopy clip is designed as a pull linkage in case of a crash. If it's broken, you can melt a new slot with a heated flat-bladed screwdriver into the remaining part and then carefully detach the screw thread from the frame.

496 erst mit Sicherungslack von innen bündig mit dem Rahmen verschrauben. Dann den Haubenbolzen 412 und zum Schluss den Haubenclip 513 aufschrauben. First mount 496 flush with the inside of the frame (threadlocker!). Then screw on the canopy pin 412 and the canopy clip 513 at last.

Wichtig: Haubenclip 513 von Hand einschrauben und vorsichtig festziehen. **Important:** Screw in the canopy clip 513 by hand and tighten it carefully.



Normteile/Standard Parts

- 8** 3x12 Treibschraube 2x
Self Tapping Screw
- 1:1

- 318** Verschluss Bolt 1x

- 350** Druckfeder Pressure Spring 1x

- 319** Verschlussgehäuse Bolt Box 1x

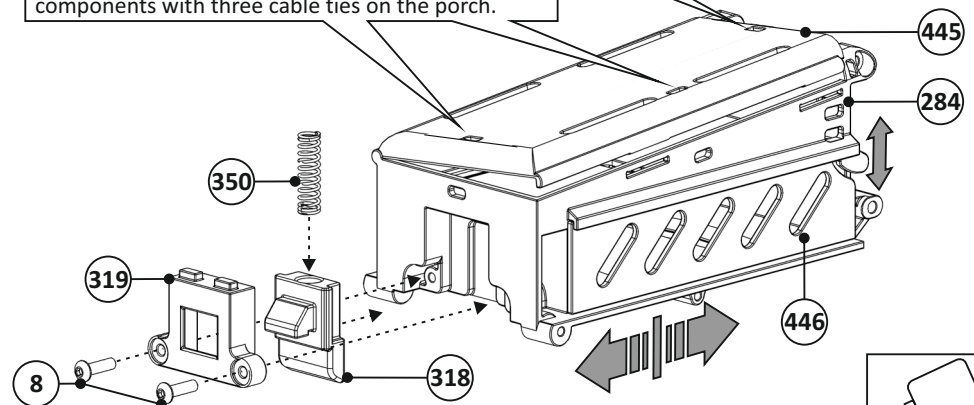
- 445** Vorbaudeckel Lid 1x

- 284** Vorbau Cabinet 1x




- 446** Schubdeckel Sliding Lid 1x

Sichern Sie nach dem Einbau der Elektronik den Vorbaudeckel mit drei Kabelbindern am Vorbau. Secure the porch lid after installing all electronic components with three cable ties on the porch.

Bereits montiert. Already assembled.

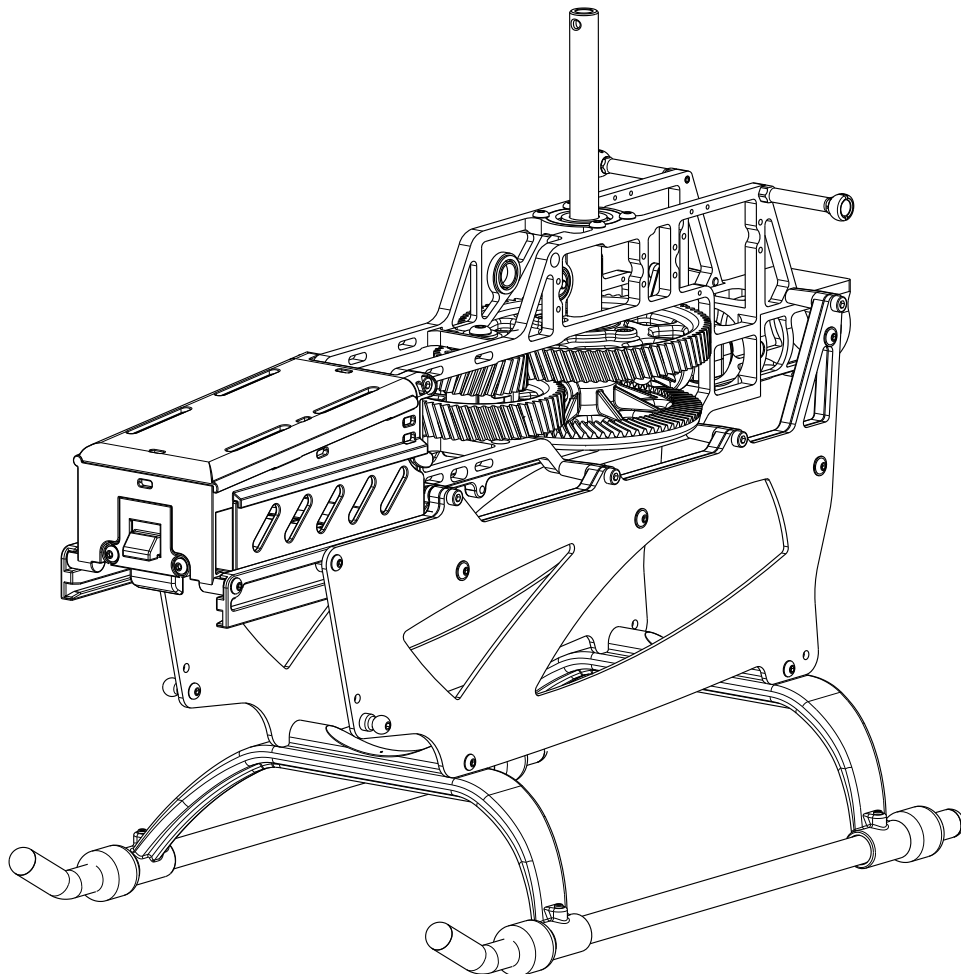
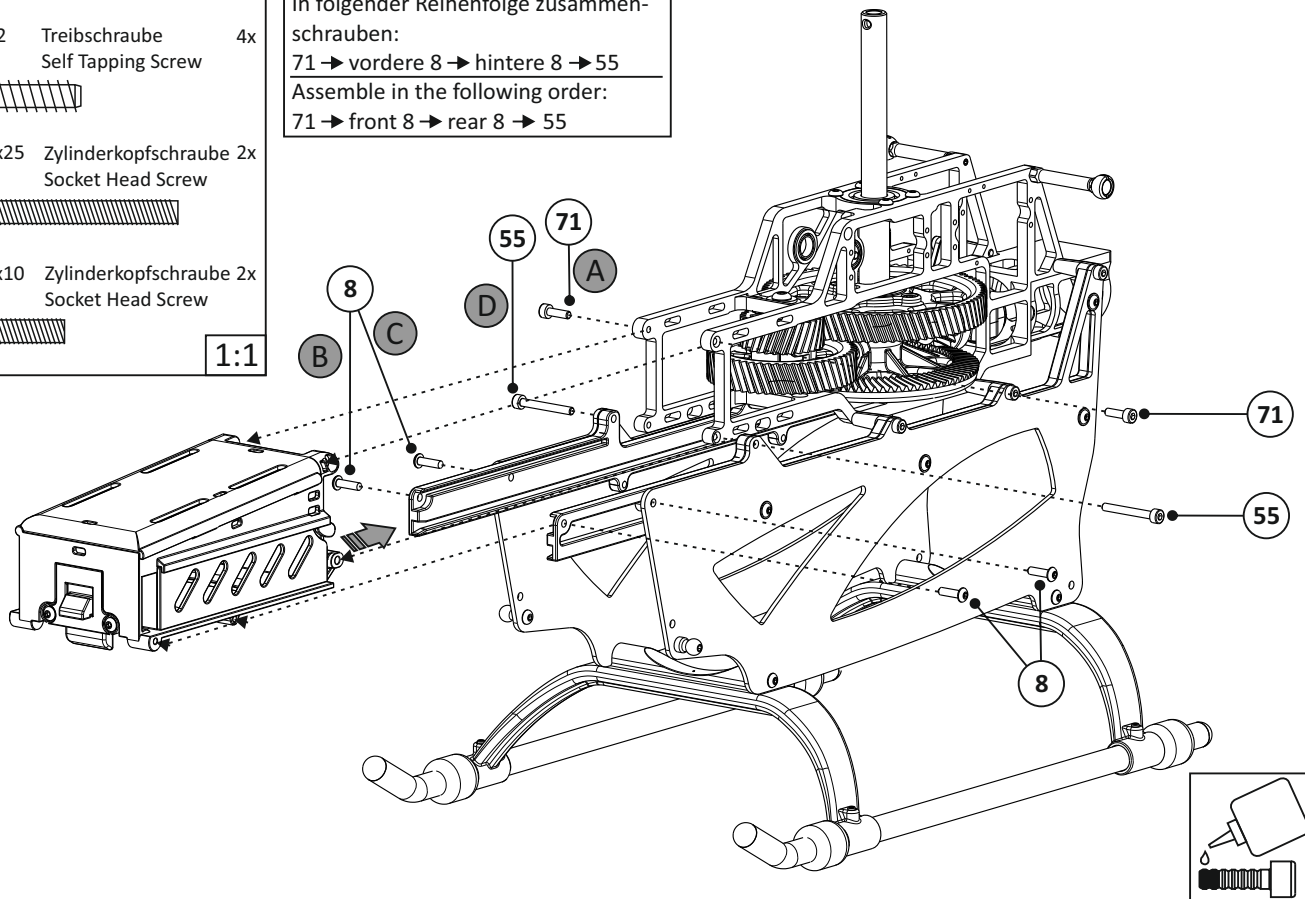


Normteile/Standard Parts

- 8** 3x12 Treibschraube 4x
 Self Tapping Screw

- 55** M3x25 Zylinderkopfschraube 2x
 Socket Head Screw

- 71** M3x10 Zylinderkopfschraube 2x
 Socket Head Screw



1:1

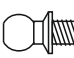
In folgender Reihenfolge zusammen-
 schrauben:
 71 → vordere 8 → hintere 8 → 55
 Assemble in the following order:
 71 → front 8 → rear 8 → 55

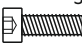



Normteile/Standard Parts


- 71** M3x10 Zylinderkopfschraube 2x
Socket Head Screw


- 145** M3x4.5 Kugelbolzen 2x
Ball-End Bolt


- 25** M2.5x8 Zylinderkopfschraube 2x
Socket Head Screw

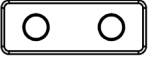

- 1601** M3x20 Rundkopfschraube 8x
Round Head Screw

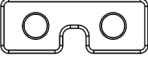

- 11** M3 U-Scheibe 8x
Washer




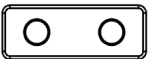
1:1

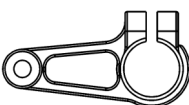
- 137** Servodistanz 6 mm 4x
Servo Distance


- 41** Servoplättchen 10x
Servo Mounting Plates


- 313** Servoachse 25Z kurz 2x
Servo Axos 25T short


- 1665** Servodistanz 9 mm 4x
Servo Distance

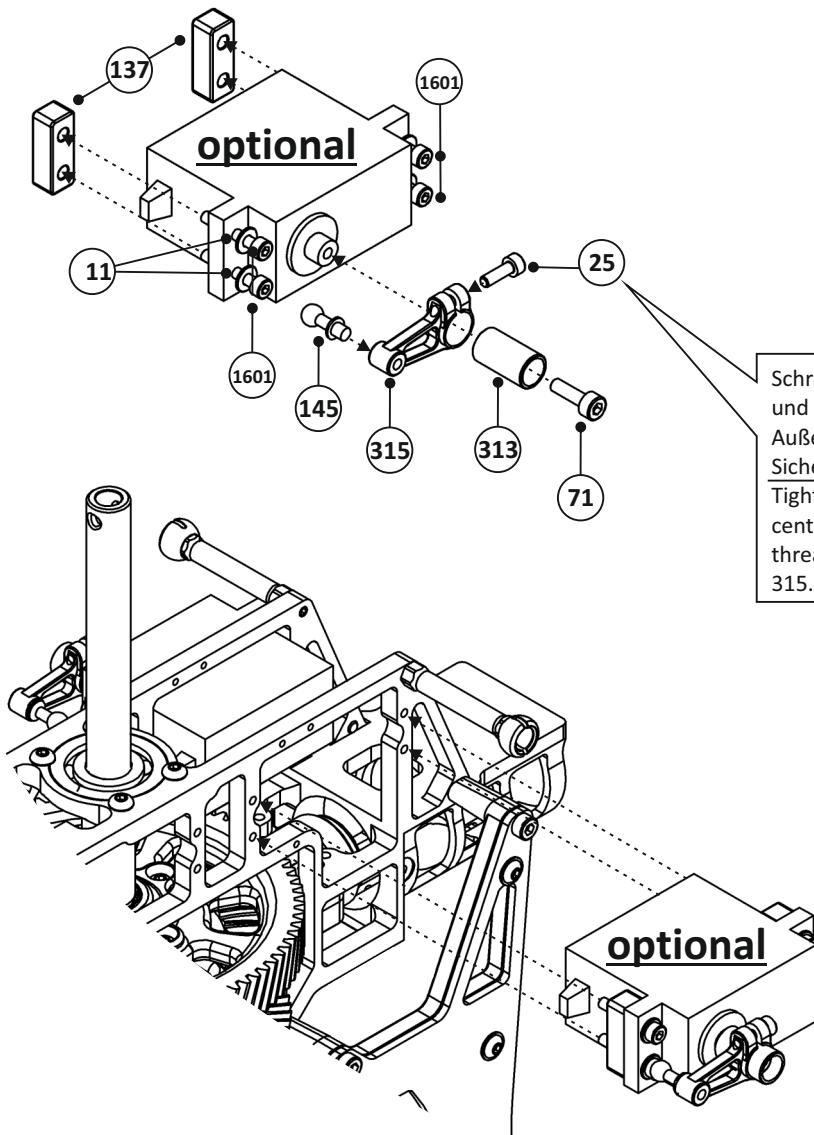

- 315** Servohebel 2x
Servo Horn



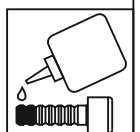
Die bei den Servos enthaltenen Gummitüllen (nicht abgebildet) unbedingt in die Servoaufnahmen einsetzen und Servos erst dann gemäß Zeichnung einbauen.
First insert the included rubber grommets (not depicted) into the servo sockets, then mount the servos according to the drawing.

Je nach verwendeten Servos können Sie die 6mm oder 9mm Servodistanzen verwenden. Zusätzlich kann die Servoeinbautiefe mit beiliegenden Servoplättchen ausgeglichen werden. Wichtig: Auf beiden Seiten immer gleich viele Servoplättchen unterlegen. Alle beweglichen Teile auf Freigängigkeit prüfen. Die Servos dürfen sich auf keinen Fall in der Mitte berühren.
Je nach Servo Einbauart, können die Schrauben innen am Rahmen überstehen.

Depending on the servos used, you must compensate the differing mounting depth of the servos by using the 6mm or 9mm servo mounting adapters. For more adjustment you can use the thinner servo plates. Important: Use the same amount of servo mounting plates on each side. Check all parts for ease of movement. The servos must not touch each other in the middle of the frame. Depending on the type of servo installed, the screws may protrude from the inside of the frame.



Schraube 25 erst nach elektronischem Nullen der Servos und horizontaler Ausrichtung des Servohebels festziehen. Außerdem Servoachse 313 und Servohebel 315 mit etwas Sicherungslack verkleben.
Tighten screw 25 after having electronically set the servo to centre and horizontally aligned the servo horn. Also use some threadlocker between the servo axis 313 and the servo horn 315.



Normteile/Standard Parts

- (155) M3x6 Rundkopfschraube 2x
Round Head Screw
- (71) M3x10 Zylinderkopfschraube 1x
Socket Head Screw
- (139) M2.5x6 Zylinderkopfschraube 1x
Socket Head Screw
- (54) 3x7x3 Flanschlager 2x
Flanged Bearing
- (1684) M3x10 Rundkopfschraube 4x
Round Head Screw
- (305) M2.5x12 Zylinderkopfschraube 5x
Socket Head Screw
- (11) M3 U-Scheibe 4x
Washer

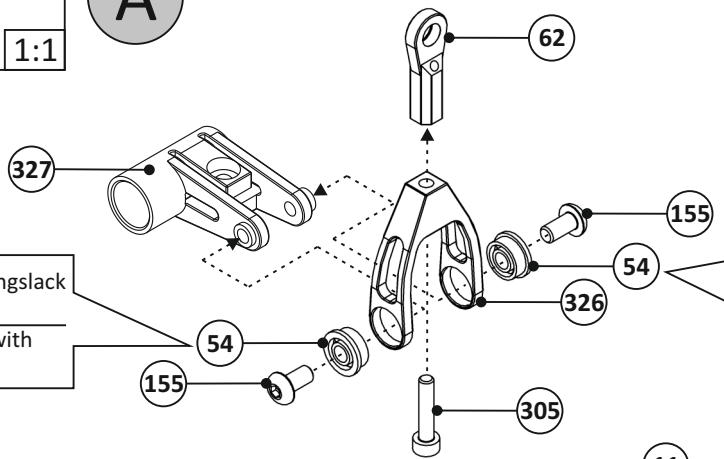
1:1


- (62) Kugelpfanne 1x
Ball Link
- (326) Hebelarm TS 1x
Swashplate Lever
- (327) Nick Servohebel 1x
Nick Servo Lever
- (312) Servoachse 25Z lang 1x
Servo Axos 25T long
- (41) Servoplättchen 2x
Servo Mounting Plates

Servo darf nicht an der Rotorwelle oder der Freilaufnabe streifen - ggf. mit beiliegenden Servoplättchen und entsprechend längeren, beigelegten Schrauben 305 ausgleichen.
Servo must not touch main shaft or autorotation hub - adjust with included servo mounting plates and the appropriate longer, included screws 305 if necessary.

Die bei den Servos enthaltenen Gummitüllen (nicht abgebildet) unbedingt in die Servoaufnahmen einsetzen und Servo erst dann gemäß Zeichnung einbauen.
First insert the included rubber grommets (not depicted) into the servo sockets, then mount the servo according to the drawing.

A

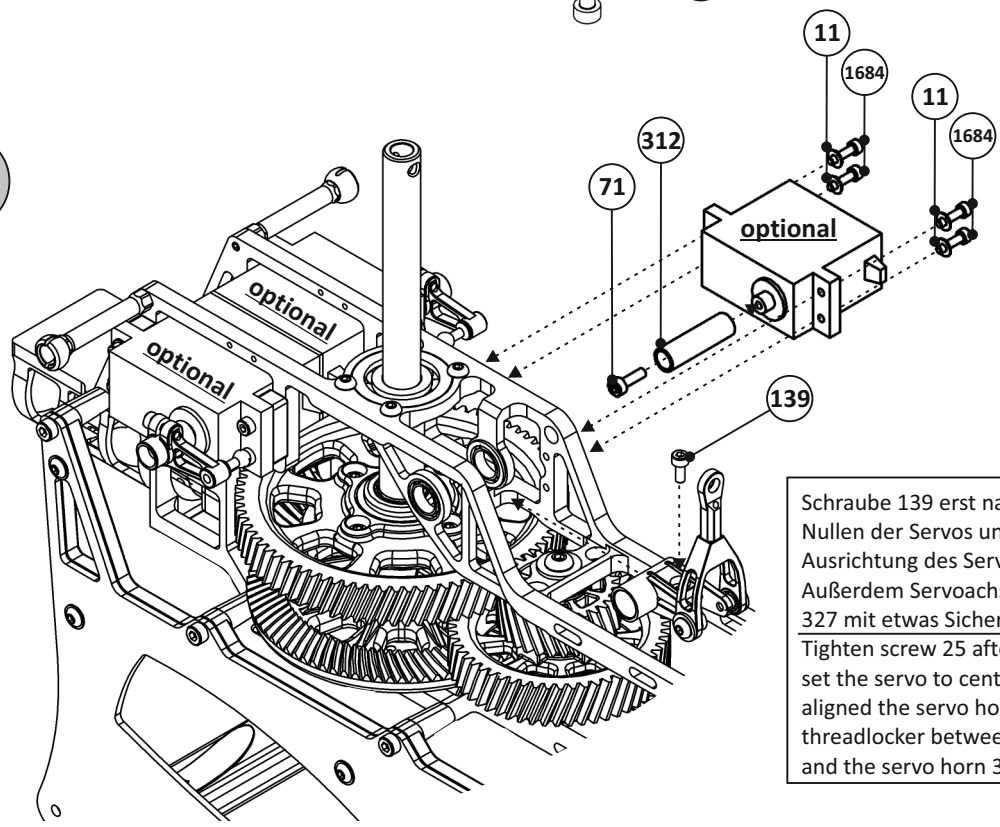


 Nummer muss zum Kugelkopf hin zeigen.
Number must point towards ball-end bolt.

Flanschlager mit Sicherungslack einkleben.
Stick flanged bearing in with threadlocker.

Flanschlager mit Sicherungslack einkleben.
Stick flanged bearing in with threadlocker.

B

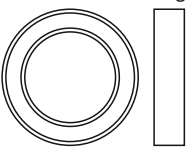


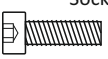
Schraube 139 erst nach elektronischem Nullen der Servos und horizontaler Ausrichtung des Servohebels festziehen. Außerdem Servoachse 312 und Servohebel 327 mit etwas Sicherungslack verkleben.
Tighten screw 25 after having electronically set the servo to centre and horizontally aligned the servo horn. Also use some threadlocker between the servo axis 312 and the servo horn 327.

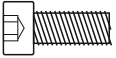


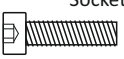
Normteile/Standard Parts


- 297** 12x18x4 Kugellager
Ball Bearing 2x


- 71** M3x10 Zylinderkopfschraube 2x
Socket Head Screw


- 528** M4x10 Zylinderkopfschraube 2x
Socket Head Screw

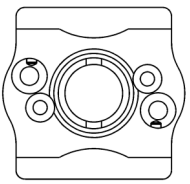

- 149** M3x12 Zylinderkopfschraube 8x
Socket Head Screw

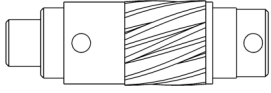

- 11** M3 U-Scheibe
Washer 8x



1:1

- 329** Motorplatte 2x
Motor Plate

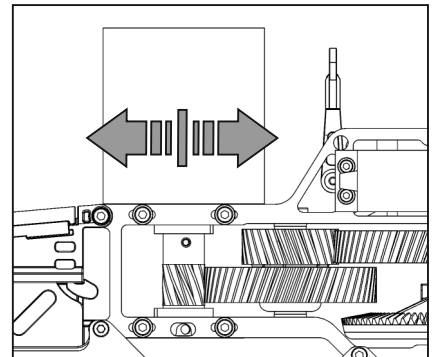

- 15-19Z Ritzel, nicht im Liefer-
umfang enthalten
Pinion, not included
in the kit



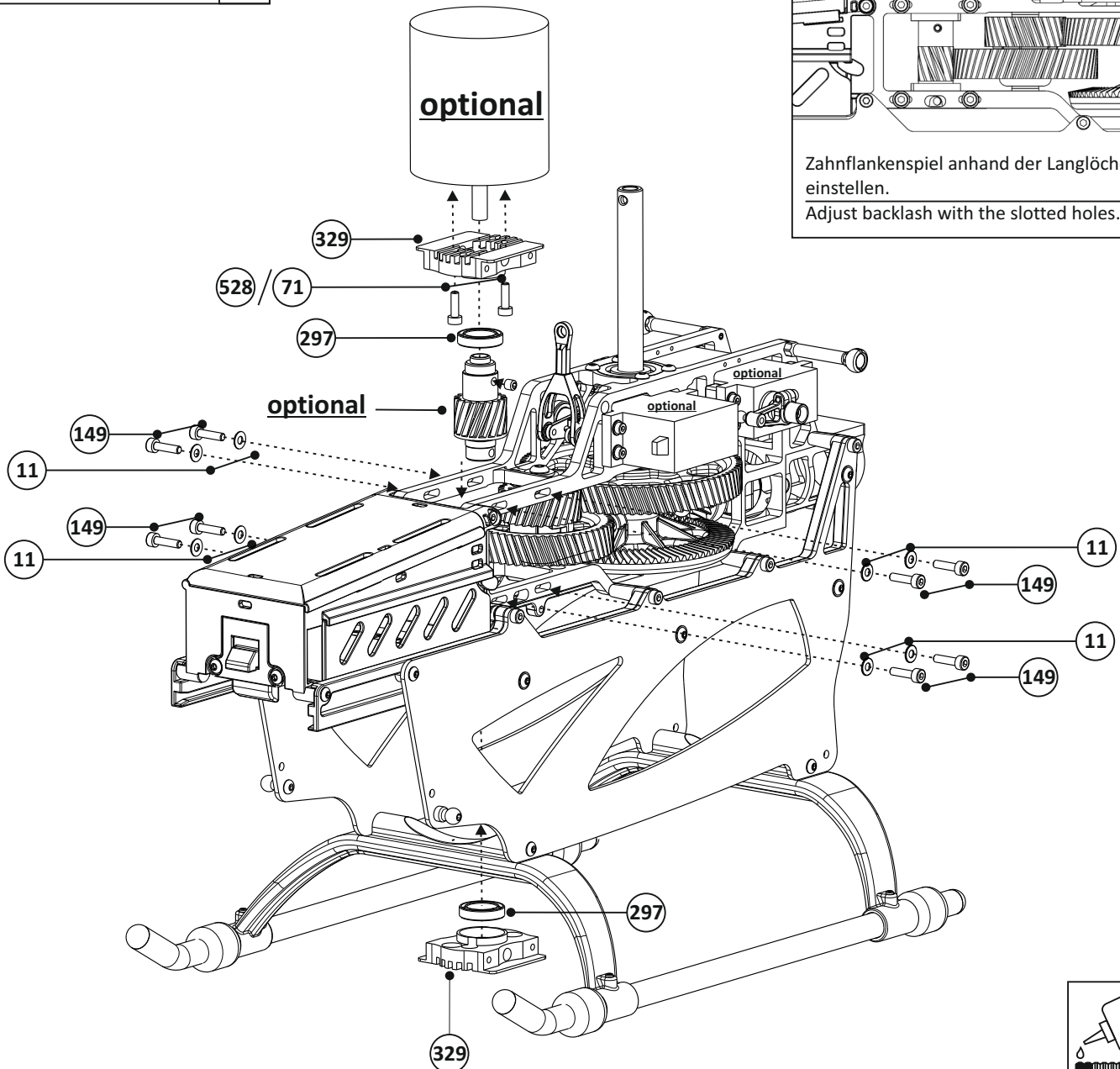
Getriebe Übersetzungen:
(Ritzel sind erhältlich für 6mm
oder 8mm Motorwellen)

- 15 Zähne: 10.06
- 16 Zähne: 9.43
- 17 Zähne: 8.87
- 18 Zähne: 8.38
- 19 Zähne: 7.94

Je nach verwendetem Motor entweder Schraube 71 oder 528 verwenden. Beim Eindrehen darauf achten, dass die Wicklungen des Motors nicht verletzt werden. Ggf. andere Schrauben verwenden.
Depending on the motor, use either screw 71 or 528. Make sure not to damage the windings with the screws. Use different screws if necessary.

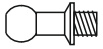


Zahnflankenspiel anhand der Langlöcher einstellen.
Adjust backlash with the slotted holes.



Normteile/Standard Parts

309 M3x7 Kugelkopf Ball End Screw 3x

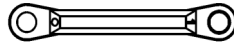


145 M3x4.5 Kugelkopf Ball End Screw 4x

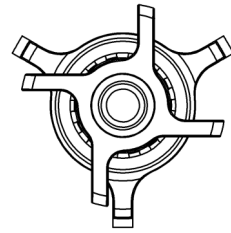


1:1

281 Anlenkgestänge TS 2x
Double Ball Linkage Swashplate

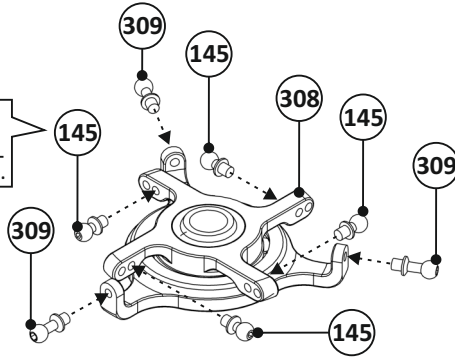


308 Taumelscheibe Swash Plate 1x



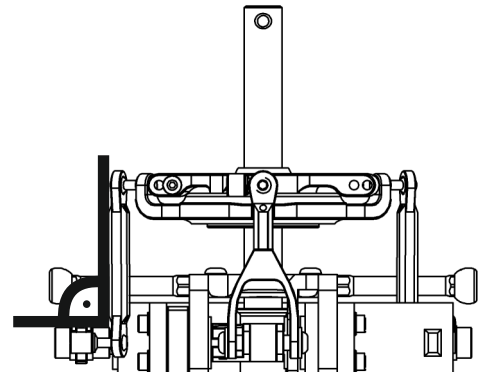
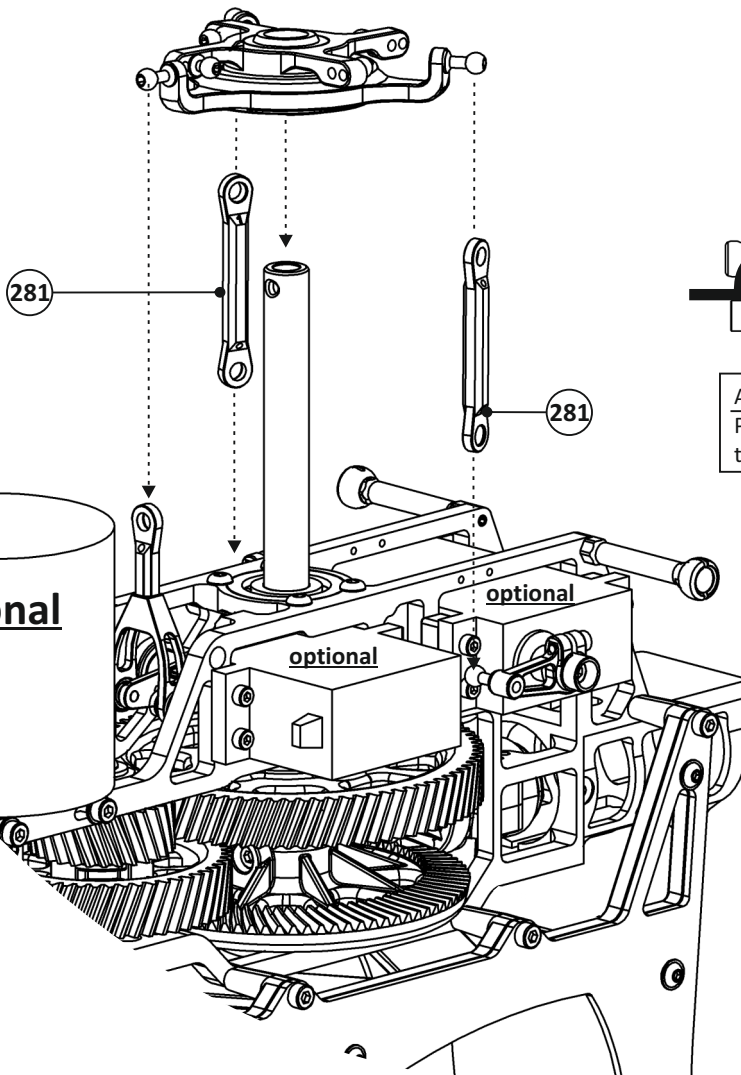
A

In innerer Bohrung einschrauben.
Insert in inner hole.



Nummer muss zum Kugelkopf hin zeigen.
Number must point towards ball-end bolt.

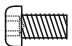
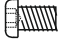

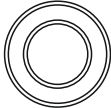

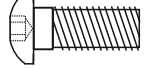
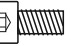

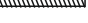

B

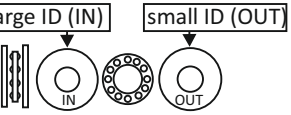


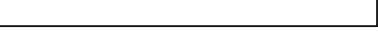

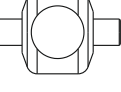
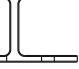
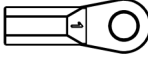

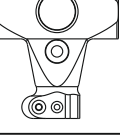
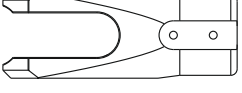
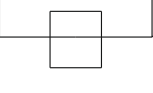


Auf Rechtwinkligkeit der Gestänge achten.
Pay attention to the perpendicularity of the linkage links.

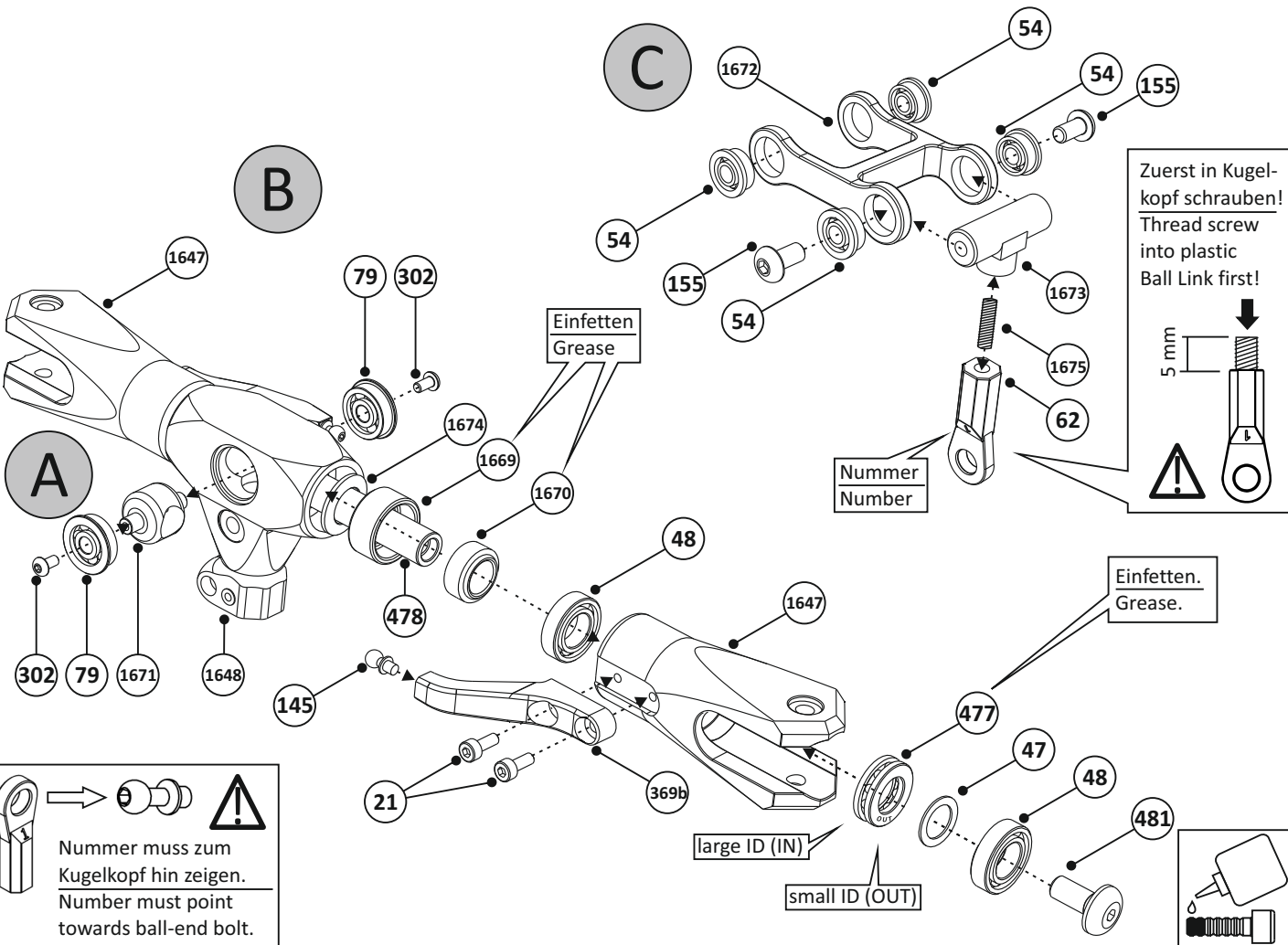


Normteile/Standard Parts

- 155** M3x6 Rundkopfschraube 2x Round Head Screw 
- 302** M3x5 Rundkopfschraube 2x Round Head Screw 
- 47** 8x11.6x0.5 Pass-Scheibe 2x Shim Washer 
- 48** 8x14x4 Kugellager 4x Ball Bearing 
- 54** 3x7x3 Flanschlager 4x Flanged Bearing 
- 481** M5x14 5x12x1 Rundkopfschraube 2x Round Head Screw 
- 21** M3x6 Zylinderkopfschraube 4x Socket Head Screw 
- 145** M3x4.5 Kugelkopf 2x Ball End Screw 
- 1675** Gewindestift 1x Set Screw M2.5x12 
- 79** 5x13x4 Flanschlager 2x Flanged Bearing 

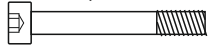
- 477** 8x14x5 Drucklager 2x Thrust Bearing 
large ID (IN) small ID (OUT)
- 1669** Dämpfergummi 2x Damper Rubber 
- 1670** Dämpfer 2x Damper 
- 478** Blattlagerwelle 1x Spindle Shaft 
- 369b** Mischhebelarm 2x Mixing Lever Arm 
- 1671** Blattlagerwelleführung 1x Spindle Shaft Support 
- 1672** Mitnehmer Arm 1x Mixing Lever 
- 62** Kugelkopf 1x Ball Link 
- 1674** Distanz-Scheibe 2x Supporting Washer 16.7x9.2x1 
- 1648** Zentralstück 1x Main Hub 
- 1647** Blatthalter 2x Blade Holder 
- 1673** Kugelfannhalter 1x Ball Link Holder 


1:1

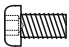



Normteile/Standard Parts

- 487** M3x23 Spezialschraube 1x
Special Screw

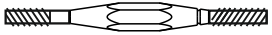

 - 18** M3 Stopmutter 1x
Lock Nut

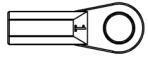

 - 155** M3x6 Rundkopfschraube 2x
Round Head Screw

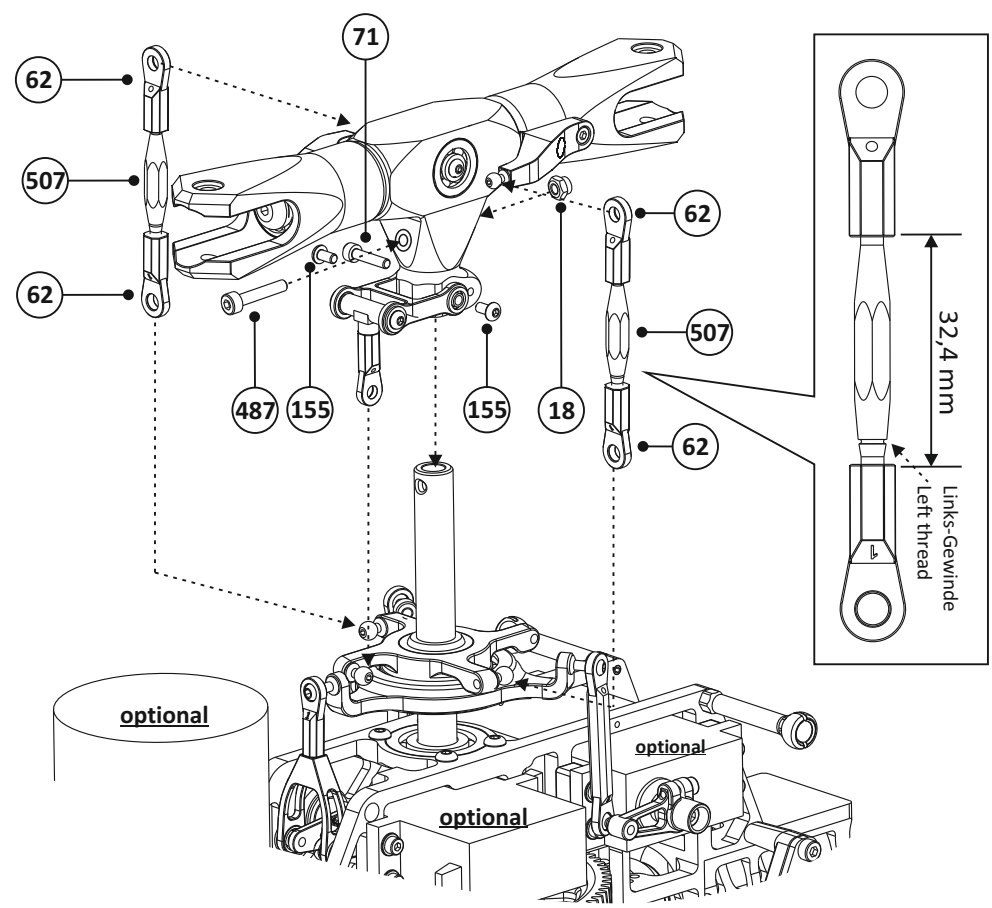


 - 71** M3x10 Zylinderkopfschraube 1x
Socket Head Screw

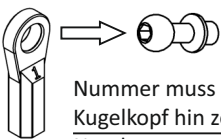

- 1:1

- 507** Anlenkgestänge 2x
(Links-Rechts Gewinde)
Head Linkage Rod
(Left and Right thread)

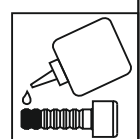
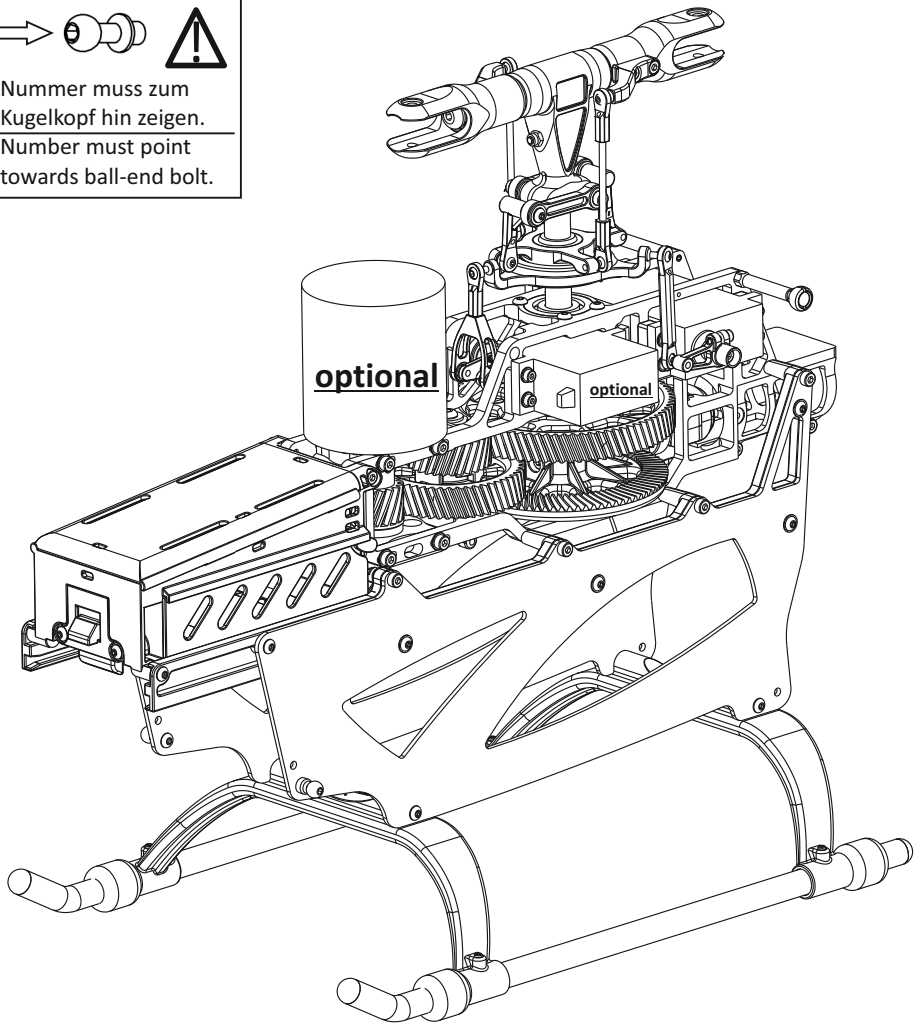

- 62** Kugelpfanne 4x
Ball Link



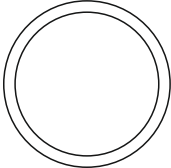


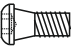
 Nummer muss zum Kugelkopf hin zeigen.
 Number must point towards ball-end bolt.

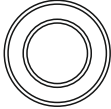


Normteile/Standard Parts


- 526** 22x3 O-Ring Weiss
O-Ring White 2x


 - 491** M3x8 Gummikopfschraube 4x
Rubber Head Screw

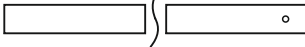

 - 48** 8x14x4 Kugellager
Ball Bearing 1x


- 1:1**

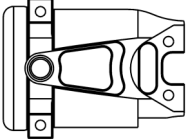
- 269** Kugellagerhalter Gummi 1x
Rubber Bearing Holder



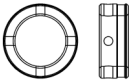
- 1575** Heckrohr 1x
Tail Boom



- 523** Heckrotorgehäuse 1x
Tail Rotor Housing



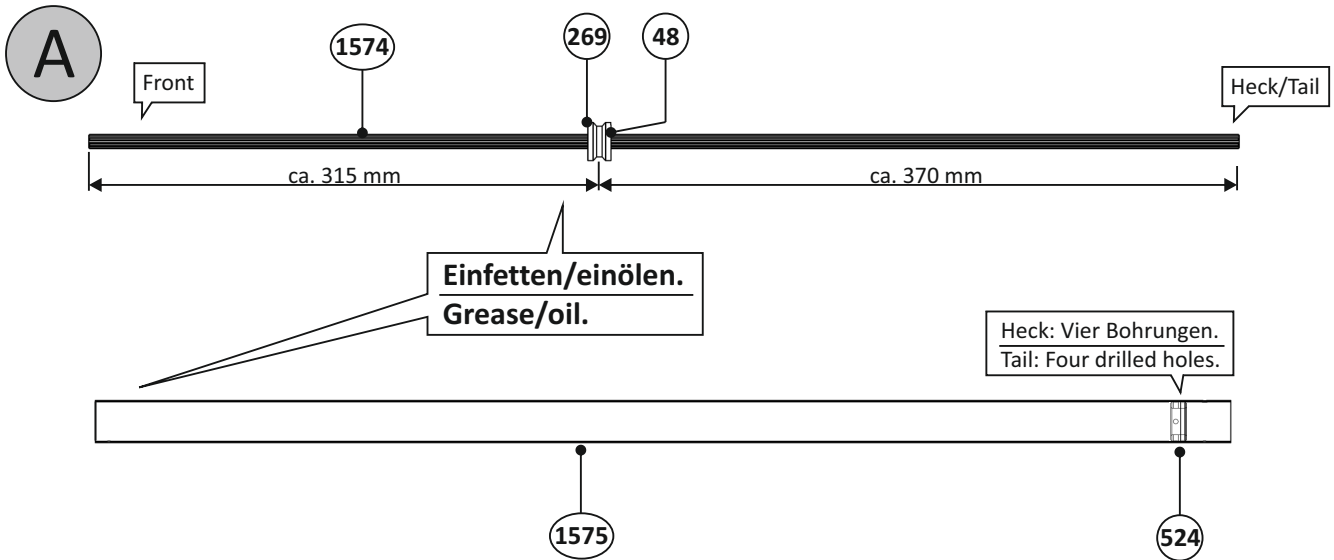
- 524** Schraubhülse, bereits im Heckrohr montiert 1x
Bolted Sleeve, already installed in the tail boom



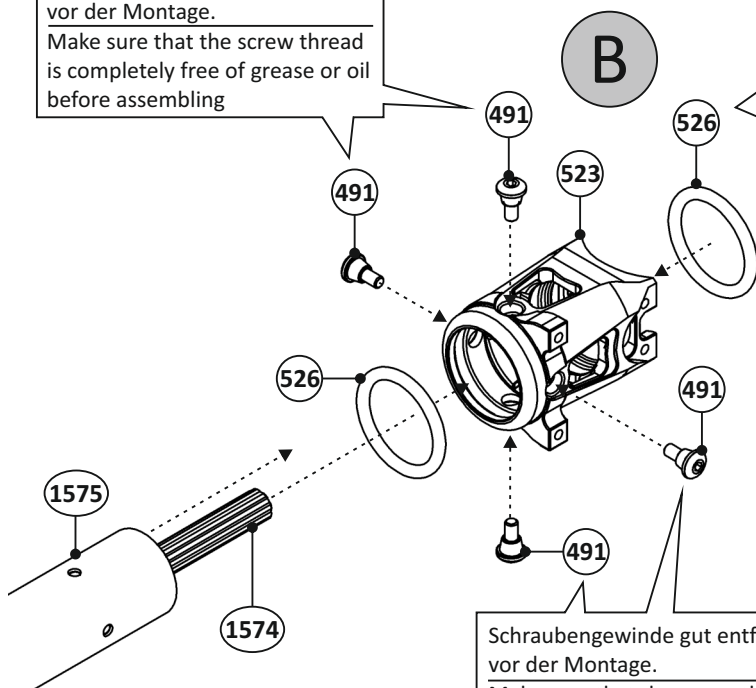
- 1574** Heckantriebswelle 1x
Tail Drive Shaft



Gummitüllen 269 auf Kugellager 48 montieren und beim Einbau ins Heckrohr gut einfetten oder einölen. Auch das Heckrohr vor der Montage der Heckantriebswelle vorne gut einfetten/einölen. Mount rubber grommets 269 on ball bearings 48 and use grease or oil to slide it into the tail boom. Also grease or oil the front of the tail boom before inserting the tail drive shaft.

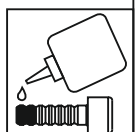


Schraubengewinde gut entfetten vor der Montage.
Make sure that the screw thread is completely free of grease or oil before assembling



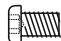
Zuerst O-Ringe 526 in die Rillen ins Heckgehäuse einbauen, dann Heckgehäuse auf das Heckrohr stecken. First, mount o-rings 526 into the grooves in the tail rotor housing, then slide tail rotor housing onto the tail boom.

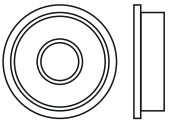
Schraubengewinde gut entfetten vor der Montage.
Make sure that the screw thread is completely free of grease or oil before assembling

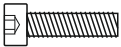



Normteile/Standard Parts

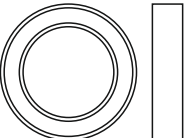
- 302** M3x5 Rundkopfschraube 6x
Round Head Screw


- 79** 5x13x4 Flanschlager 2x
Flanged Bearing


- 149** M3x12 Zylinderkopfschraube 1x
Socket Head Screw

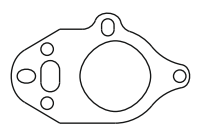

- 11** M3 U-Scheibe 1x
Washer

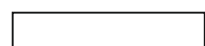

- 297** 12x18x4 Kugellager 2x
Ball Bearing

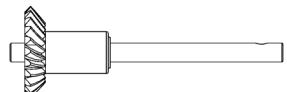


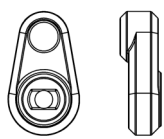
1:1

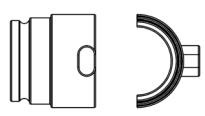
- 375c** Seitenplatte Heckrotorgehäuse 2x
Tail Rotor Housing Side Plates

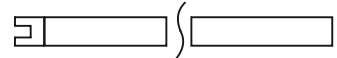

- 290** Distanzbolzen 1x
Spacer

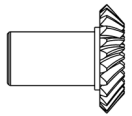

- 288** Heckwelle mit Zahnrad 1x
Tail Shaft with Bevel Gear

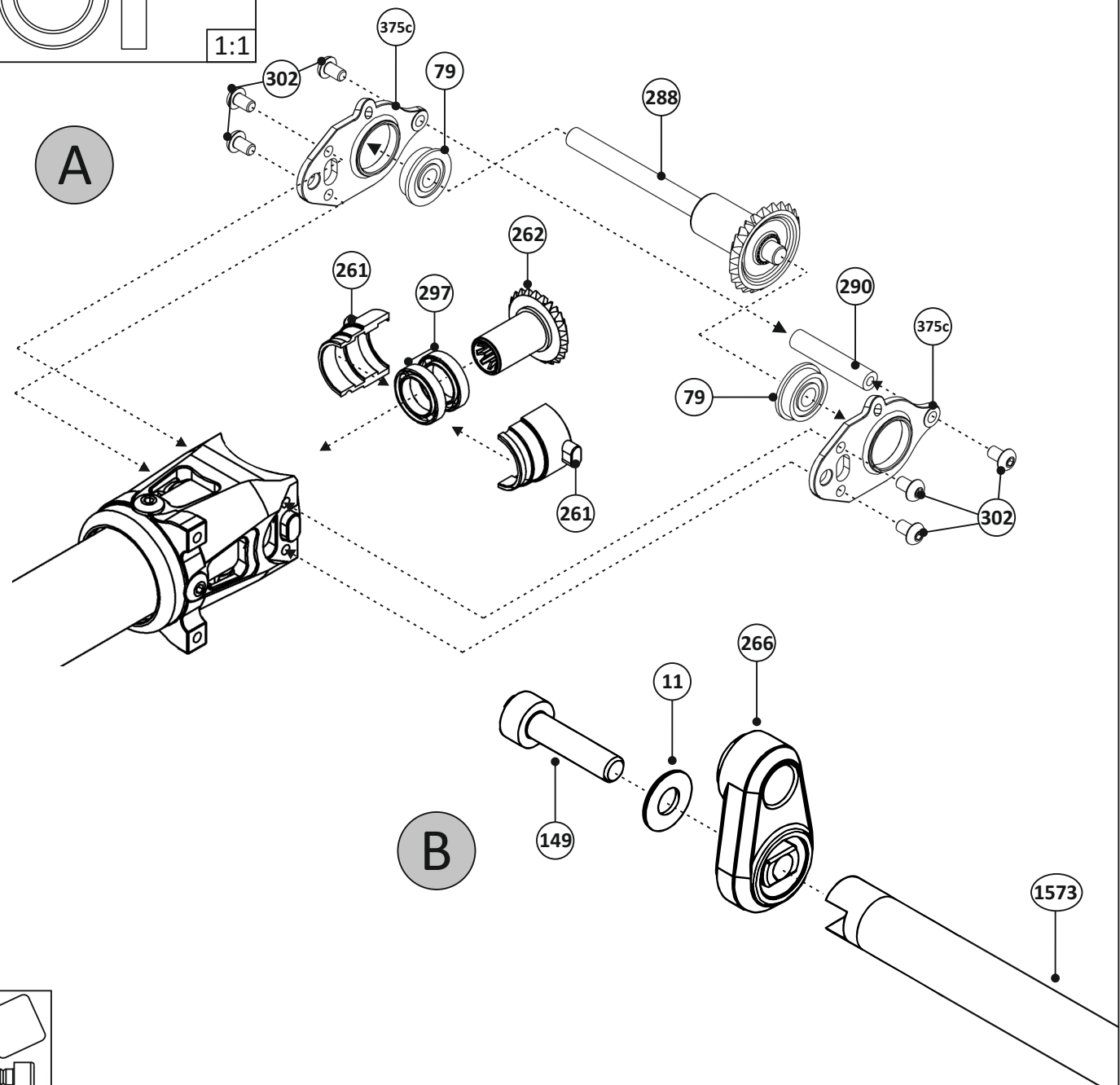

- 266** Steuerhebel 1x
Tail Lever


- 261** Kugellagergehäuse Heckrotor 2x
Ball Bearing Housing Tail Rotor


- 1573** Drehstab 1x
Torque Tube

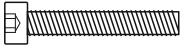

- 262** Kegelzahnrad Heckrotor 23Z 1x
Bevel Gear Tail Rotor 23T



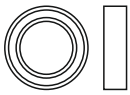


Normteile/Standard Parts

17 M3x20 Zylinderkopfschraube 2x
Socket Head Screw



296 7x11x3 Kugellager 2x
Ball Bearing



303 M3x8 Zylinderkopfschraube 2x
Socket Head Screw



155 M3x6 Rundkopfschraube 2x
Round Head Screw



1:1

484 Carbon Seitenleitwerk 1x
Carbon Vertical Fin



353 Carbon Höhenleitwerk 1x
Carbon Stabilizer Fin



448 Distanzhülse 2x
Distance Sleeve



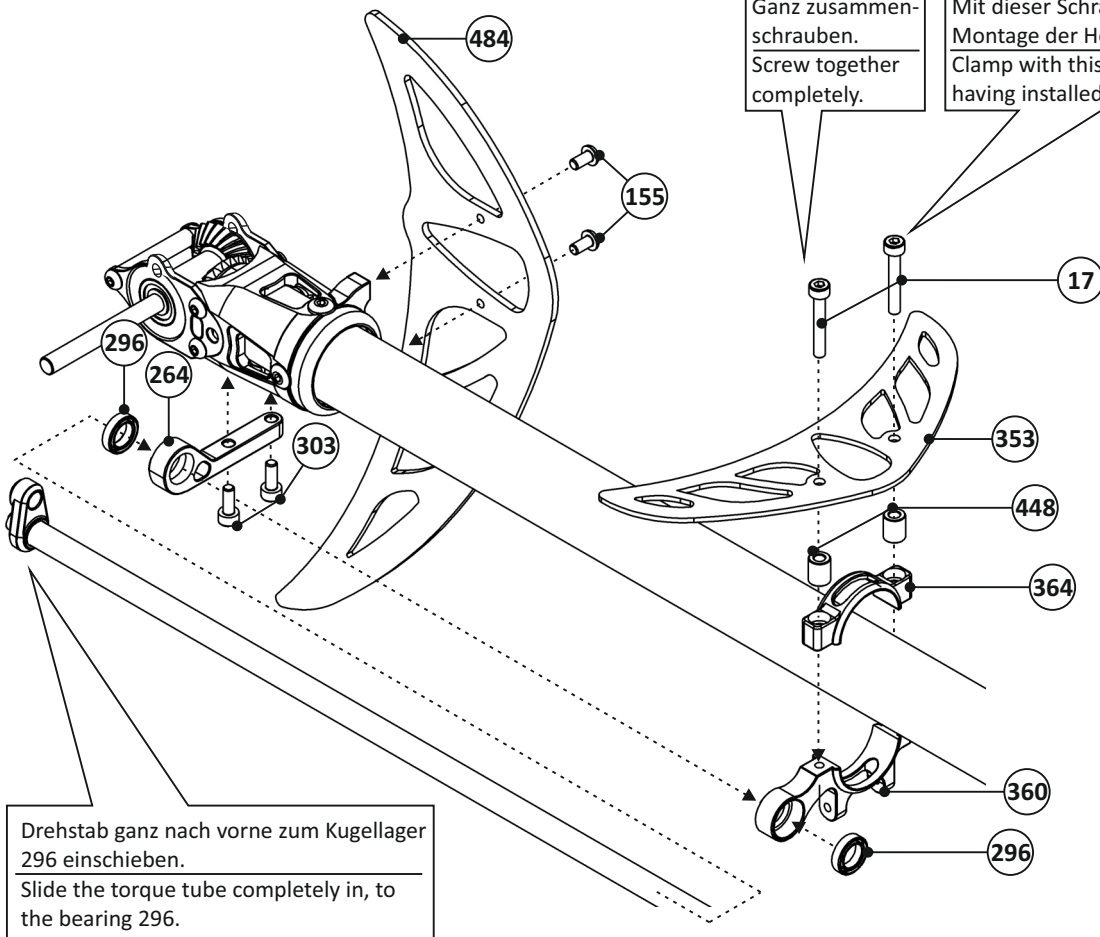
364 Halterklemme, oben 1x
Upper Holder Clamp



264 Drehstablagerung Heckgehäuse 1x
Torque Tube Support Tail



360 Höhenleitwerksklemme, unten 1x
Lower Stabilizer Fin Clamp



Ganz zusammenschrauben.
Screw together completely.

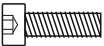
Mit dieser Schraube erst nach Montage der Heckstreben klemmen.
Clamp with this screw after having installed the tail brace tubes.


Drehstab ganz nach vorne zum Kugellager 296 einschieben.
Slide the torque tube completely in, to the bearing 296.





Normteile/Standard Parts

- 71** M3x10 Zylinderkopfschraube 3x
Socket Head Screw


- 305** M2.5x12 Zylinderkopfschraube 4x
Socket Head Screw

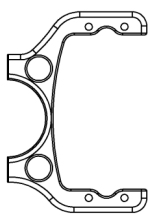

- 346** M2.5 U-Scheibe 4x
Washer



- 303** M3x8 Zylinderkopfschraube 1x
Socket Head Screw




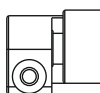
1:1

- 363** Heckservohalter 1x
Tail Servo Holder


- 364** Halterklemme, oben 1x
Upper Holder Clamp


- 1659-1663** Servo Einsatz 23Z,24Z,25Z,25Z/8
Insert Servo 23T,24T,25T,25T/8


- 1658** Drehstabhebel 1x
Torque Tube Lever



Die bei den Servos enthaltenen Gummitüllen (nicht abgebildet) unbedingt in die Servoaufnahmen einsetzen und Servo erst dann gemäß Zeichnung einbauen.
First insert the included rubber grommets (not depicted) into the servo sockets, then mount the servo according to the drawing.

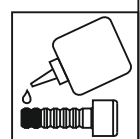
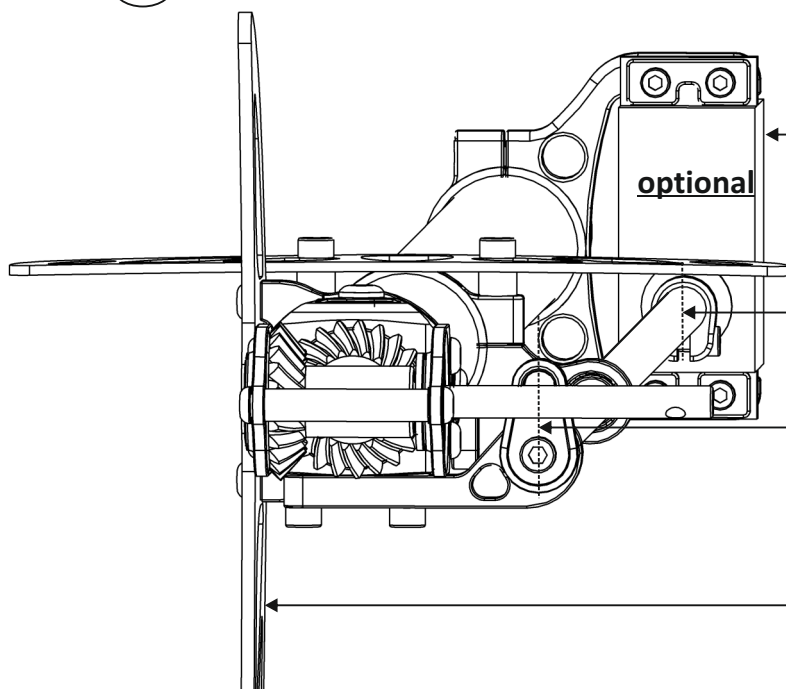
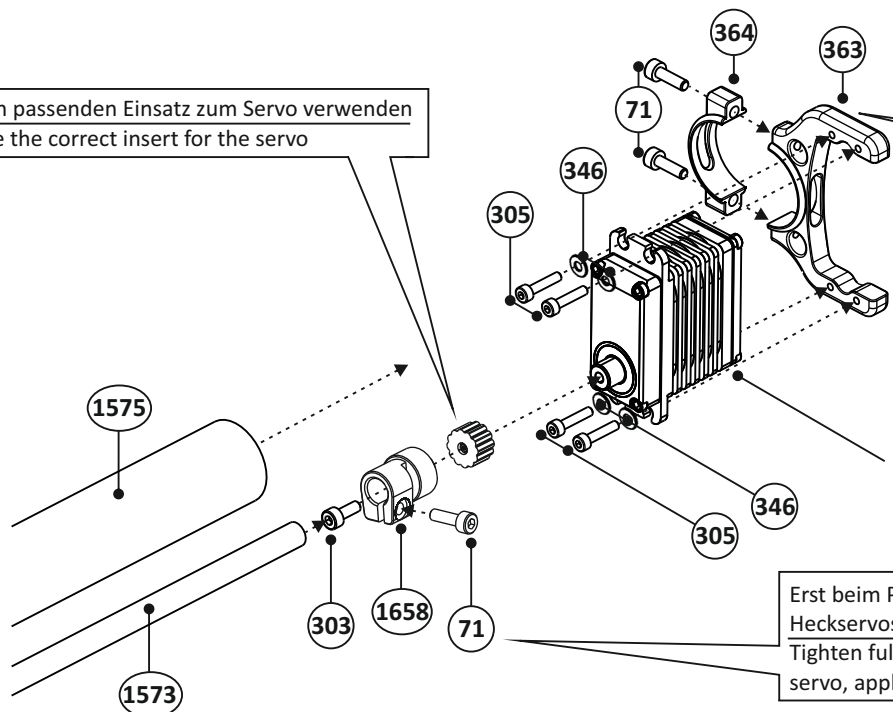
Den passenden Einsatz zum Servo verwenden
Use the correct insert for the servo

Markierung/Schrift muss nach oben zeigen.
Marking/writing must point upwards.

optional

Erst beim Programmieren des Heckservos endgültig anziehen.
Tighten fully after centring the tail servo, apply threadlocker.

Parallel ausrichten und Höhenleitwerk und Heckservohalter auf Heckrohr klemmen.
Align parallel and clamp stabilizer fin and tail servo holder onto tail boom.

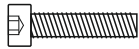


Normteile/Standard Parts

155 M3x6 Rundkopfschraube 1x
Round Head Screw



32 M3x14 Zylinderkopfschraube 2x
Socket Head Screw



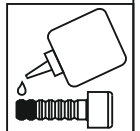
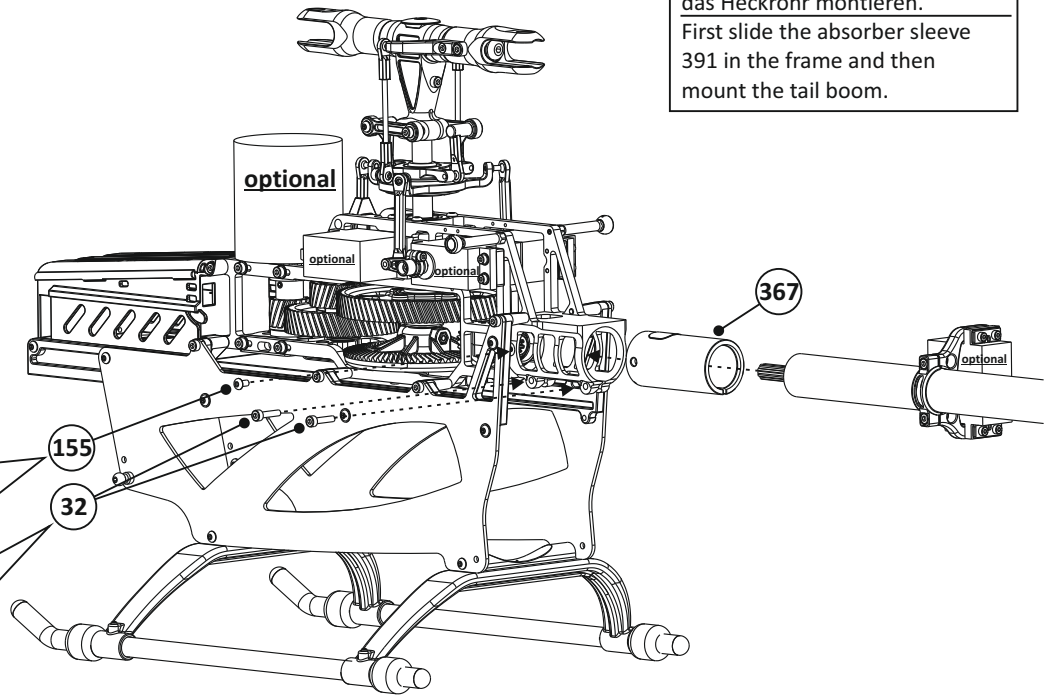
1:1

Dämpferhülse 391 zuerst in den Rahmen einschieben und dann das Heckrohr montieren.
First slide the absorber sleeve 391 in the frame and then mount the tail boom.

367 Dämpferhülse 1x
Absorber Sleeve



Mit den Schrauben 32 Heckrohr klemmen und danach Schraube 155 zur zusätzlichen Sicherung montieren.
Clamp the tail boom with these screws 32 after assemble the screw 155 for safety.



Normteile/Standard Parts

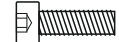
18 M3 Stopmutter 2x
Lock Nut



303 M3x8 Zylinderkopfschraube 2x
Socket Head Screw



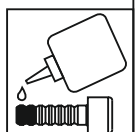
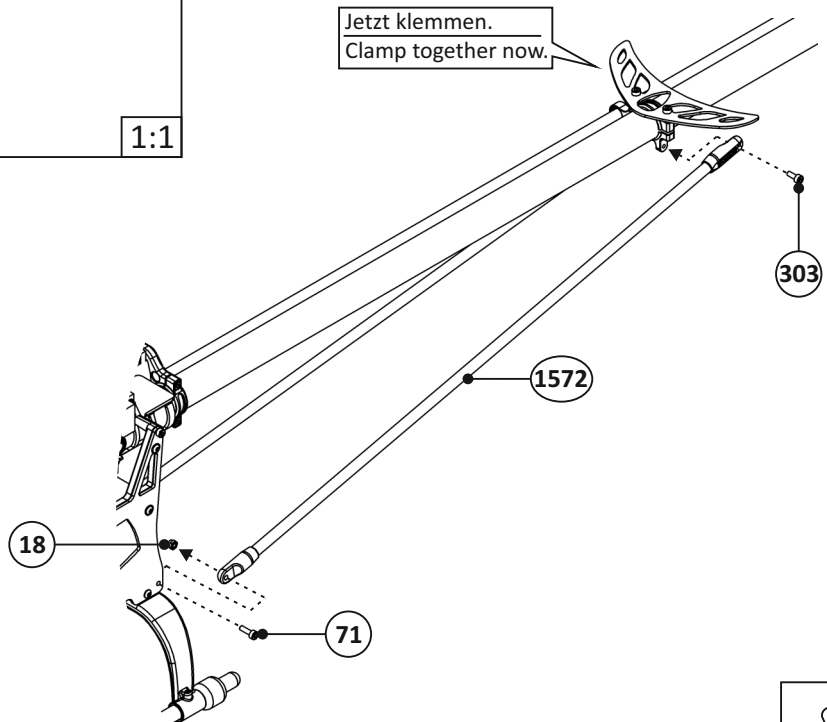
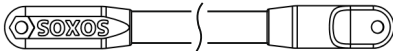
71 M3x10 Zylinderkopfschraube 2x
Socket Head Screw



1:1

Jetzt klemmen.
Clamp together now.

1572 Heckstrebe 2x
Tail Brace Tube

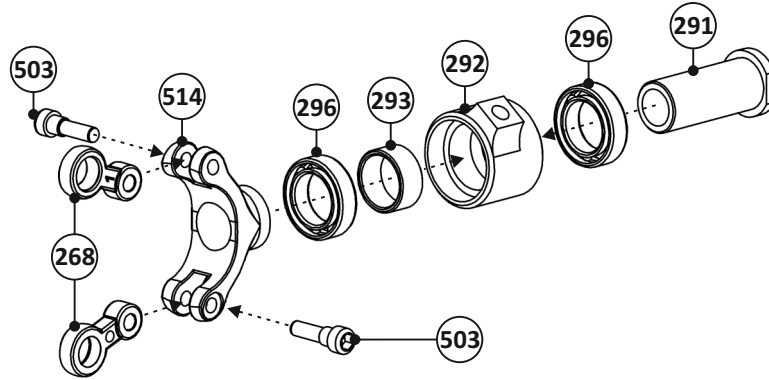


Normteile/Standard Parts

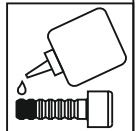
- 503** M2x5.5 Zylinderkopfschraube 2x
Socket Head Screw
- 296** 7x11x3 Kugellager 2x
Ball Bearing

1:1

- 514** Hecksteuerbrücke 1x
Tail Pitch Control
- 268** Hecksteuerbrückenarme 2x
Tail Pitch Control Arms
- 292** Hecksteuerhebel 1x
Tail Control Lever
- 291** Hülse 1x
Sleeve
- 293** Distanzhülse 1x
Distance Sleeve



Bereits montiert.
Already assembled.



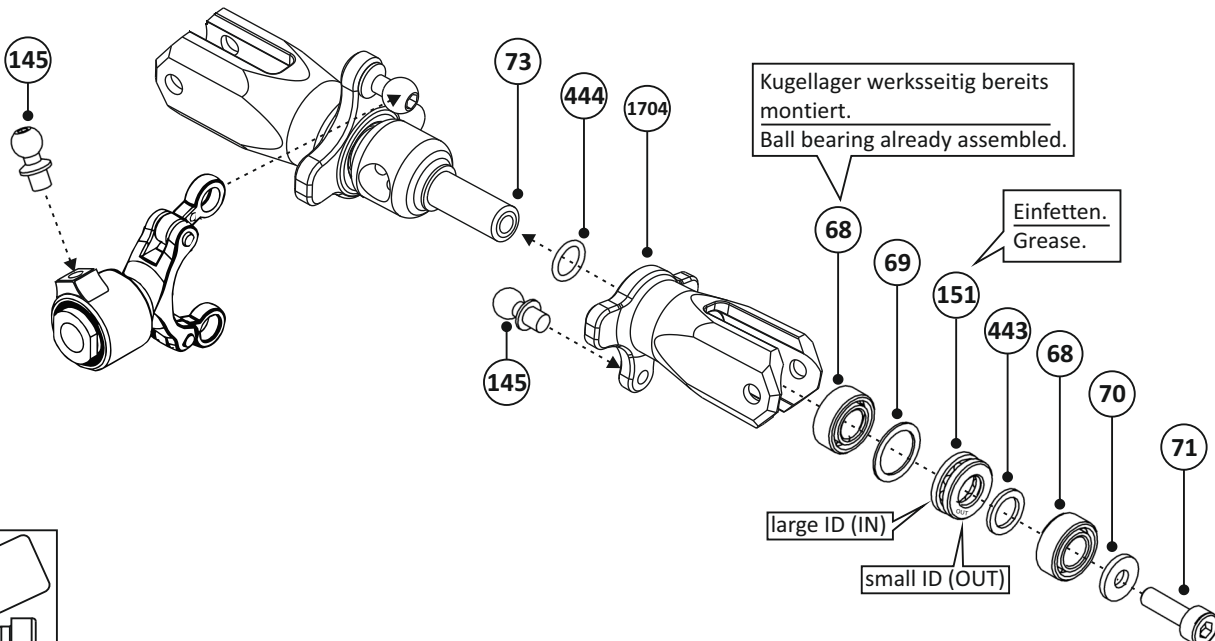
Normteile/Standard Parts

- 145** M3x4.5 Kugelbolzen 3x
Ball-End Bolt
- 444** 5x1 O-Ring 2x
- 68** 5x10x4 Kugellager 4x
Ball Bearing

1:1

- 69** 7.5x9.9x0.4 Pass-Scheibe 2x
Shim Washer
- 443** 5.2x7.5x0.7 Pass-Scheibe 2x
Shim Washer
- 70** 3x7.5x1 U-Scheibe 2x
Washer
- 71** M3x10 Zylinderkopfschraube 2x
Hex-Socket Screw

- 73** Heckrotornabe 1x
Tail Rotor Hub
 - 1704** Blatthalter Heckrotor 2x
Blade Holder Tail Rotor
 - 151** 5x10x4 Drucklager 2x
Thrust Bearing
- large ID (IN) small ID (OUT)
-



Kugellager werksseitig bereits montiert.
Ball bearing already assembled.

Einfetten.
Grease.

large ID (IN)
small ID (OUT)



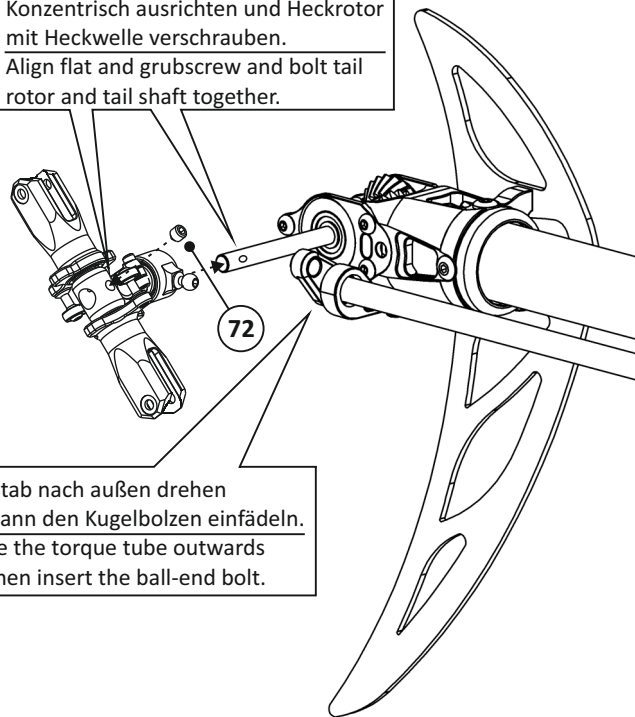
Normteile/Standard Parts

- 72
M4x5 Gewindestift 1x
Set Screw

1:1

Konzentrisch ausrichten und Heckrotor mit Heckwelle verschrauben.
Align flat and grub screw and bolt tail rotor and tail shaft together.

Drehstab nach außen drehen und dann den Kugelbolzen einfädeln.
Rotate the torque tube outwards and then insert the ball-end bolt.



Normteile/Standard Parts

- 18
M3 Stopfmutter 2x
Lock Nut

- 510
M3x16 Heckrotorblattschraube 2x
Tail Blade Screw

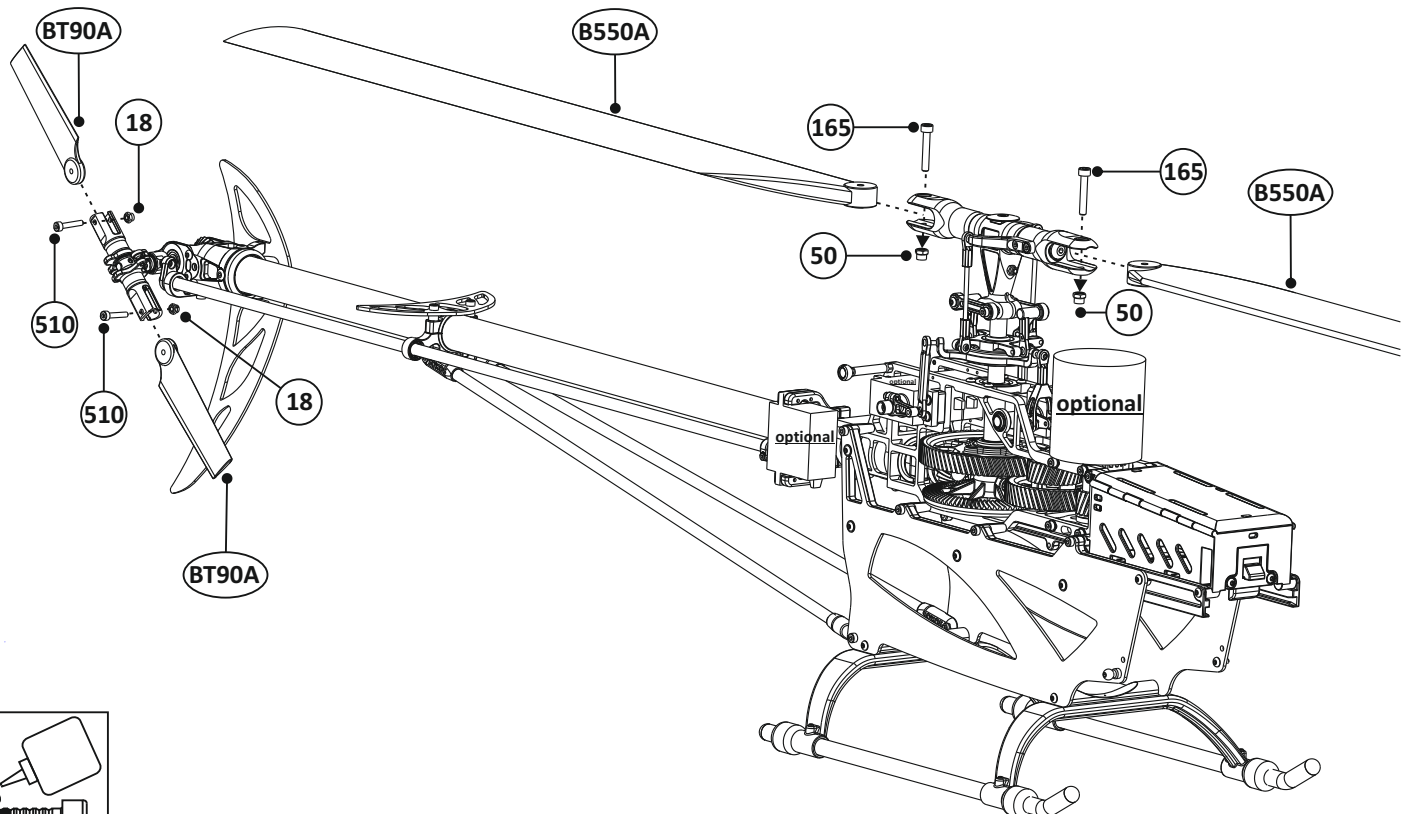
- 165
M4x24 Hauptrotorblattschraube 2x
Main Blade Screw

- 50
M4 Stopfmutter 2x
Lock Nut

1:1

- B550A
Rotorblätter 550mm 2x
Main Blades 550mm

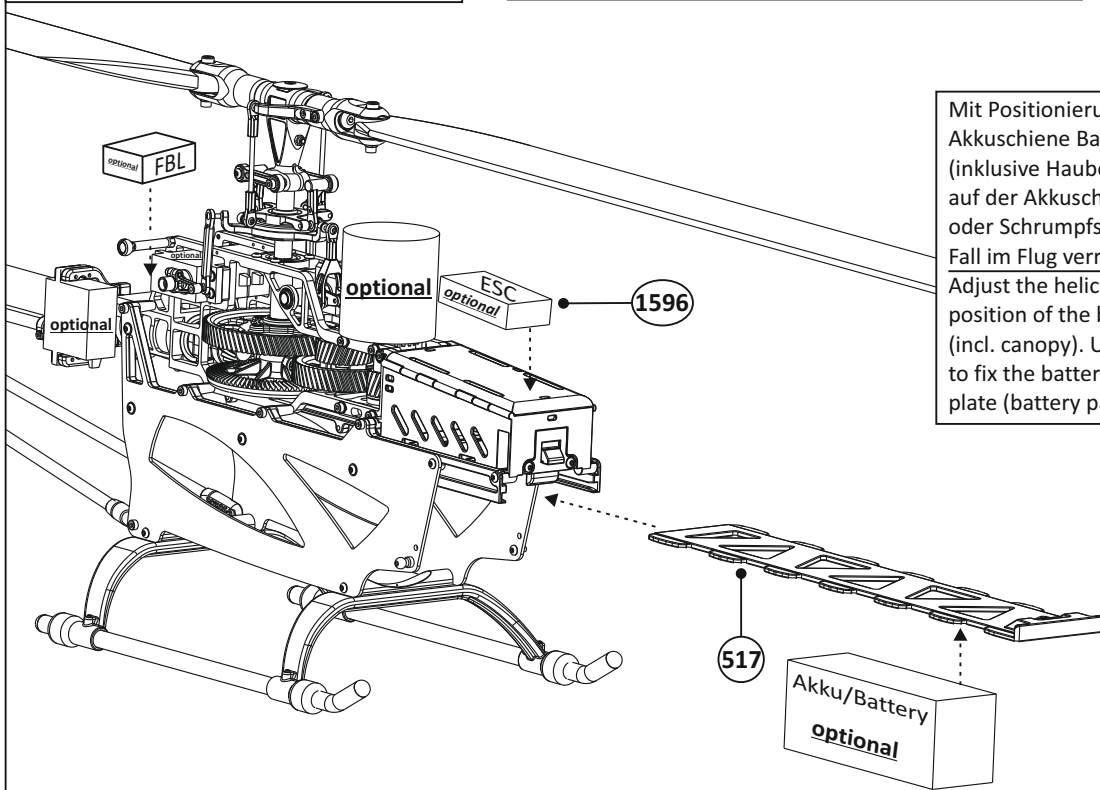
- BT90A
Heckblätter 90mm 2x
Tail Blades 90mm



517 Akkuplatte 1x
Battery Plate



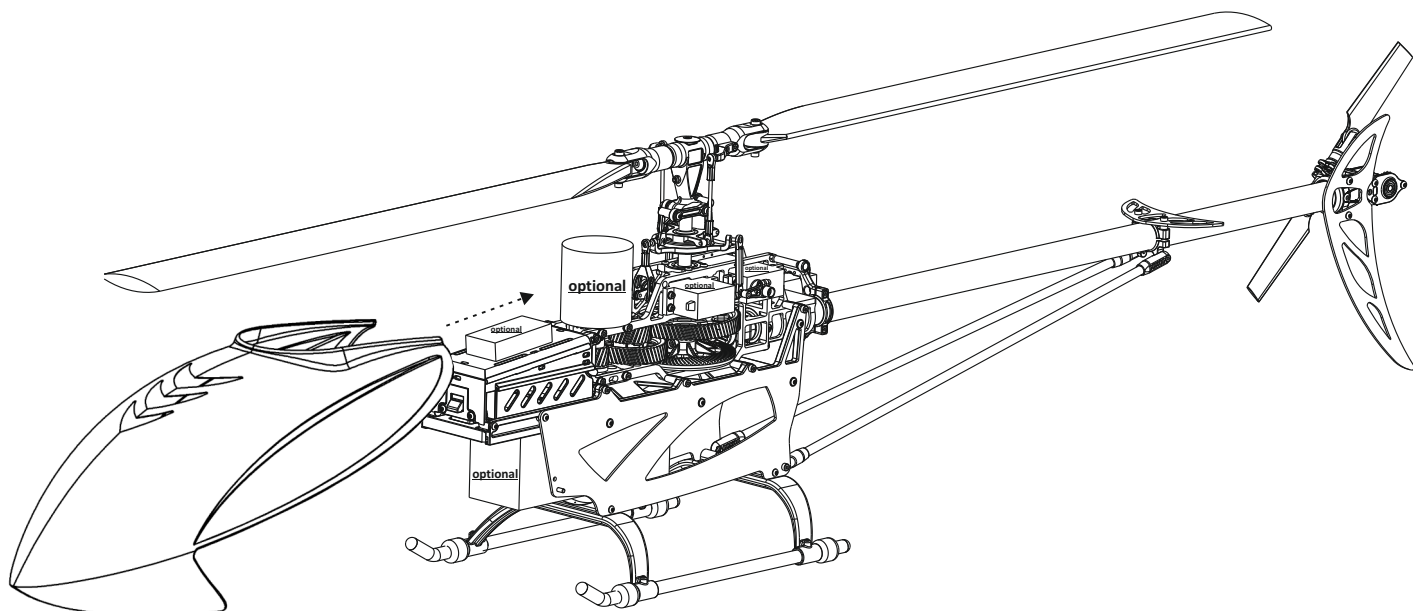
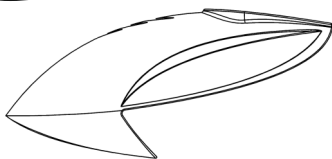
Sichern Sie den Vorbaudeckel nach dem kompletten
Elektronikeinbau mit drei Kabelbindern am Vorbau.
Secure the porch lid after having installed all electronic
components with three cable ties on the porch.



Mit Positionierung des Akkus auf der
Akkuschiene Balance des Modells festlegen
(inklusive Haube). Zur Befestigung des Akkus
auf der Akkuschiene empfiehlt sich Klebeband
oder Schrumpfschlauch (Akkus darf auf keinen
Fall im Flug verrutschen).

Adjust the helicopter's balance with the
position of the battery pack on the battery
plate (incl. canopy). Use the included Velcro
or straps to fix the battery pack's position on the
battery plate (battery pack must not shift during flight).

259-C605 Haube 1x
Canopy



Für Ihre Notizen / For your notes:

Besuchen Sie uns im Internet unter **www.heli-professional.com**.

Dort finden Sie Ersatzteile, Rotorblätter, Tuningteile, Werkzeuge, Motoren, Regler, Akkus, Gyros und die neueste Version dieses Handbuchs.

Check out our website at **www.heli-professional.com**.

There you can find spare parts, rotor blades, optional parts, tools, electric drives, ESC's, lipos, gyros and the latest version of this instruction manual.

